



*MANUEL TECHNIQUE
POMPES A CHALEUR AIR ENERGY*



SOMMAIRE

1. <u>Introduction</u>	Page 3
2. <u>Implantation de la pompe à chaleur</u>	Page 3 à 4
2.1 <i>Installation extérieure</i>	
2.2 <i>Installation intérieure</i>	
3. <u>Raccordement hydraulique</u>	Page 4 à 6
3.1 <i>Précautions (facteurs à considérer)</i>	
3.2 <i>Position de la Pac dans l'installation</i>	
3.3 <i>Position de la Pac et cas du traitement d'eau</i>	
3.4 <i>Particularités pour climat froid</i>	
3.5 <i>Installations multiples</i>	
4. <u>Branchement électrique</u>	Page 7 à 8
4.1 <i>Tableau électrique</i>	
4.2 <i>Asservissement d'une pompe de filtration</i>	
4.3 <i>Calibrage des protections thermiques</i>	
4.4 <i>Moniteur de phases</i>	
4.5 <i>Piquet de terre</i>	
5. <u>Réglages pour la 1^{ère} mise en service</u>	Page 9
6. <u>Mise en route de la PAC</u>	Page 10
7. <u>Montée en température initiale</u>	Page 11
ANNEXE A : <u>Modification du menu caché</u>	Page 12 à 13
ANNEXE B : <u>Panneau de commande déportée</u>	Page 14
ANNEXE C : <u>Maintenance</u>	Page 15
ANNEXE D : <u>Réponses aux questions les plus fréquentes</u>	Page 16
ANNEXE E : <u>Réglage du pressostat</u>	Page 17
ANNEXE F : <u>Données techniques</u>	Page 18
ANNEXE G : <u>Garantie</u>	Page 19
ANNEXE H : <u>Schémas électrique</u>	Page 20
ANNEXE I : <u>Section de câble</u>	Page 24 à 25

1. Introduction

Les pompes à chaleur « **AIR ENERGY** » utilisent au maximum la chaleur ambiante pour la transmettre à l'eau de la piscine. Ainsi, environ 80% de l'énergie produite par la pompe à chaleur est gratuitement fournie par le milieu ambiant. Ce mode de production d'énergie est particulièrement propre, efficace et économique. La pompe à chaleur allie le rendement à la simplicité en toute tranquillité.

Comme pour la plupart des machines, il est très important de pouvoir en comprendre le fonctionnement et savoir ce qu'il y a lieu de faire et de ne pas faire.

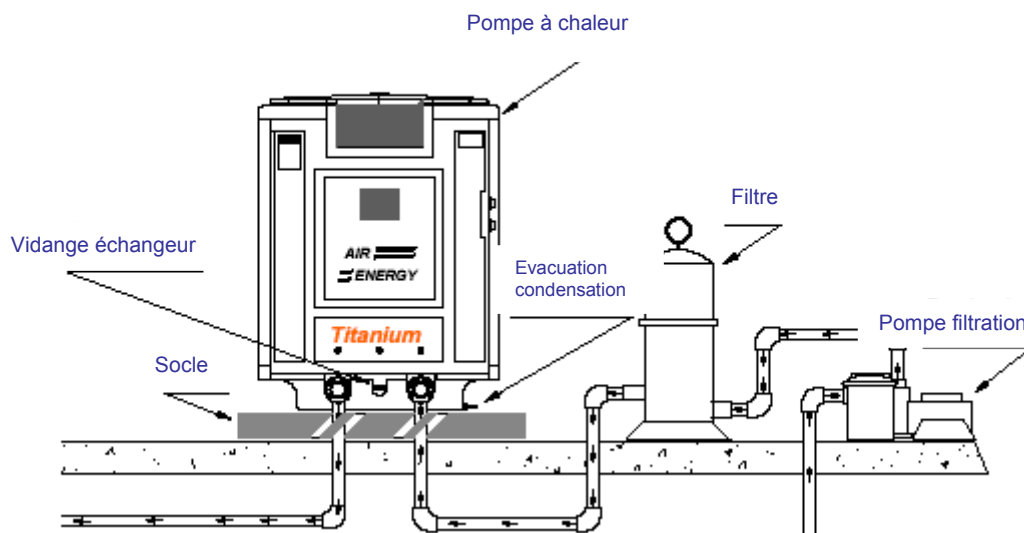
Comparée aux chaudières à gaz, la pompe à chaleur a une production en Kw horaire plus basse et devra donc pouvoir travailler plus longtemps (temps de montée en température). Néanmoins l'apport calorifique par pompe à chaleur sera toujours nettement plus économique.

Une installation et une mise en service appropriées diminuent les coûts de chauffage et augmentent l'efficacité du matériel. La pompe à chaleur est conçue pour la simplicité de l'installation, de la mise en service et de la maintenance.

2. Implantation de la pompe à chaleur

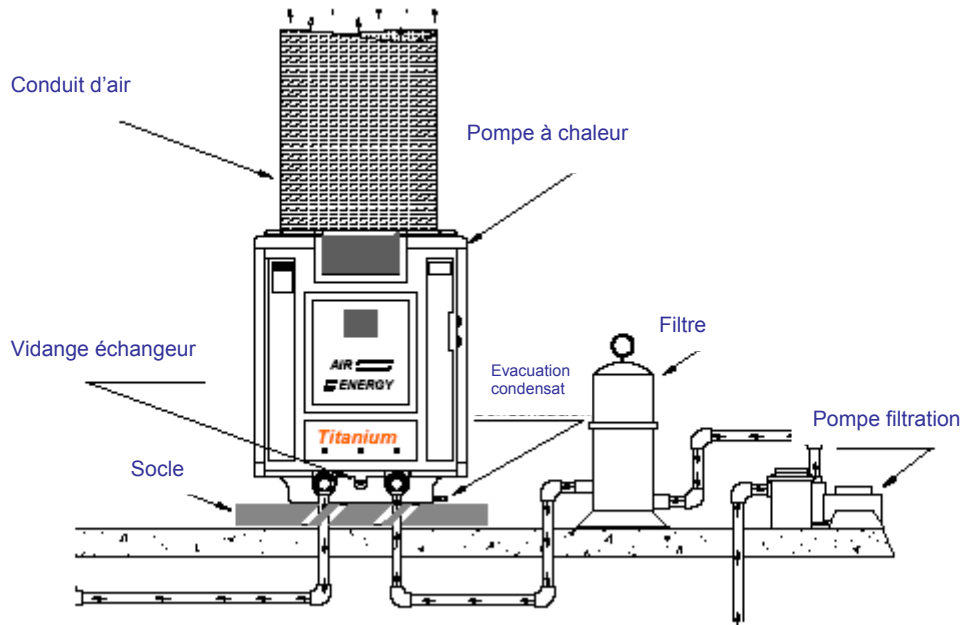
2.1 Installation extérieure

- Une bonne circulation de l'air autour de la Pac est indispensable. L'air ambiant doit parvenir sans aucun obstacle à la machine ; de même pour l'air froid rejeté par la Pac qui doit pouvoir être évacué sans risque de recyclage.
- Ne pas installer la Pac dans une zone fermée ou trop réduite.
- Laisser au minimum 30 cm d'espace autour de la Pac.
- Ecarter la Pac d'un toit ou tout obstacle supérieur d'au moins 1,5m afin d'éviter tout risque de recyclage d'air froid.
- Installer la Pac sur un socle stable et de niveau.



2.2 installation intérieure

- Une bonne circulation de l'air autour de la Pac est indispensable. L'air ambiant doit parvenir sans aucun obstacle à la machine ; de même pour l'air froid rejeté par la Pac qui doit pouvoir être évacué sans risque de recyclage. Ne pas installer la Pac dans une zone fermée ou trop réduite.
- L'air froid rejeté par la machine doit impérativement être évacué vers l'extérieur par un conduit.
- Dimensions du conduit :
 - => Le diamètre d'extraction doit au minimum être de la même taille que le diamètre de la grille du ventilateur.
 - => La longueur du conduit d'extraction ne doit pas excéder 2,5 mètres. Si le conduit doit avoir une longueur supérieure à 2,5 mètres, il faut **IMPERATIVEMENT** prévoir un système d'extraction d'air supplémentaire (type Ventilateur, VMC , etc...)



3. Raccordement hydraulique

3.1 précautions (facteurs à considérer)

Avant l'installation, une étude soignée des caractéristiques hydrauliques doit être effectuée en tenant compte des facteurs suivants :

- Le débit d'eau adéquat pour la pompe à chaleur est de 12 m³/h.
- Pour les installations équipées d'une pompe de filtration supérieure à 2cv, le débit dans la Pac devra être réduit. Pour contrôler ce débit, il est recommandé d'installer des vannes de réglage manuelles type BY PASS. Pour un débit inférieur à 20 m³/h, il n'est pas nécessaire d'installer de vannes de by pass.
- Les pompes à chaleur AIR ENERGY sont équipées de raccords unions PVC entrée et sortie en diamètre 50mm. Le raccordement à la pompe à chaleur doit être réalisé à l'aide d'une colle spéciale PVC.

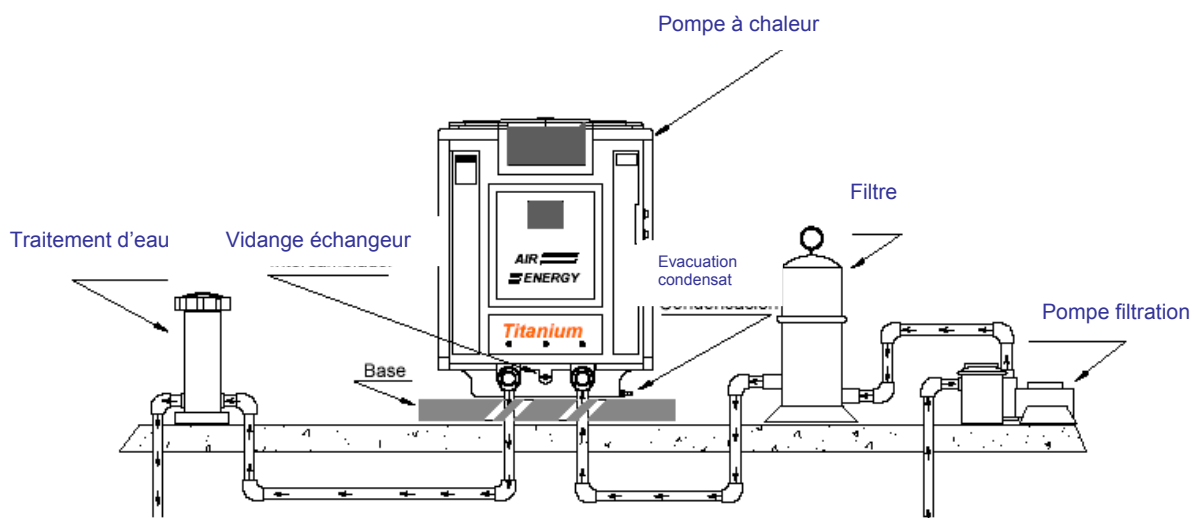
3.2 Position de la Pac dans l'installation

1. piscine
2. pompe de filtration
3. filtre
4. pompe à chaleur
5. piscine

3.3 Position de la Pac : avec traitement d'eau

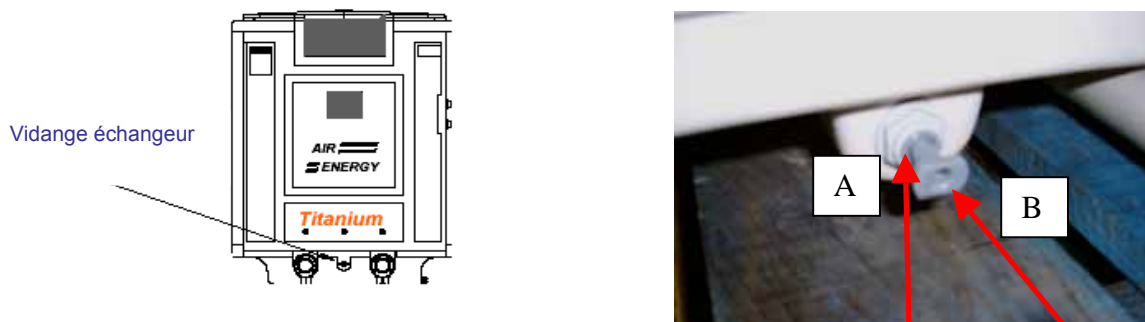
1. piscine
2. pompe de filtration
3. filtre
4. pompe à chaleur
5. traitement d'eau
6. piscine

Si la piscine est équipée d'un dispositif de traitement d'eau automatique, **il est impératif que celui-ci soit installé en aval de la pompe à chaleur de manière à éviter tout risque de dommage** sur la pompe à chaleur. Cet appareil ne devra pas travailler en régime de surproduction.



3.3 Particularités pour climat froid / Purge de l'échangeur

En cas de climat particulièrement froid, il est nécessaire de vidanger l'installation. Toute rétention d'eau dans les circuits de la pompe à chaleur pourrait causer des dommages importants.



Pour purger le circuit, il faut enfoncer la collerette grise (ref A) et tirer le bouchon en forme de T (Ref B)

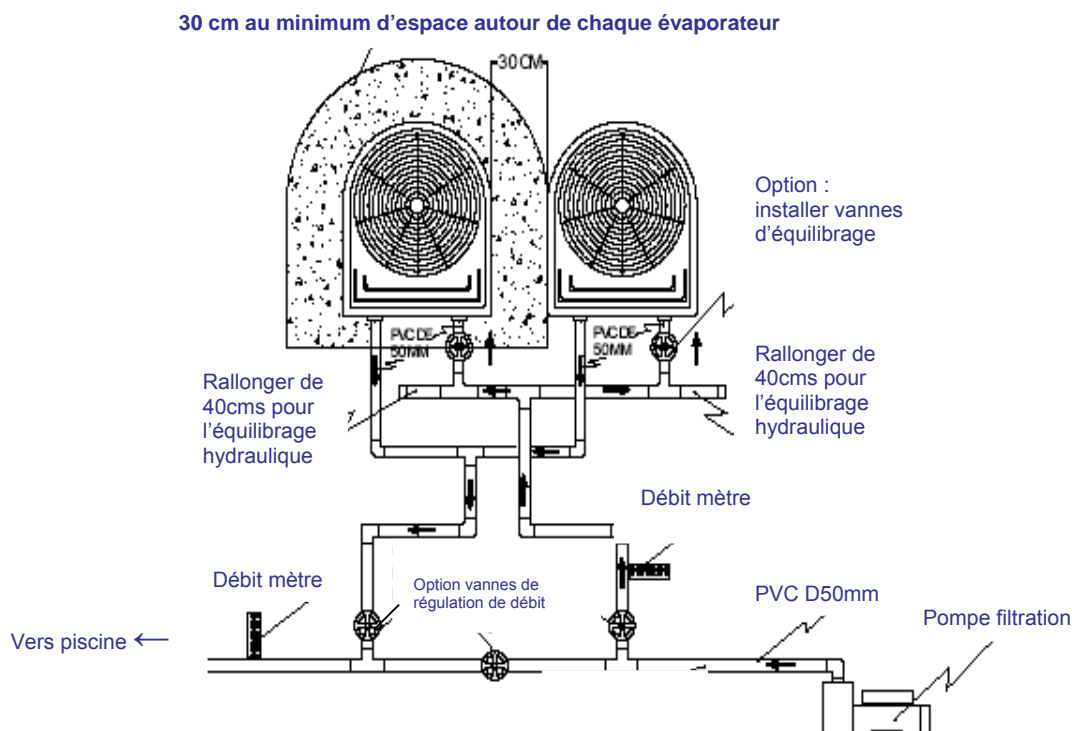
Pour repositionner le bouchon, il suffit de l'enfoncer jusqu'en butée.

3.4 Installations multiples

Dans le cas de l'installation de plusieurs unités, l'utilisation de débitmètres est conseillée.

Le montage des unités doit être réalisé « en parallèle » afin de parvenir à des pressions et des débits égaux dans chaque pompe à chaleur.

Nota: chaque appareil requiert un débit mini de 9 M3/H et maxi 20 M3/H

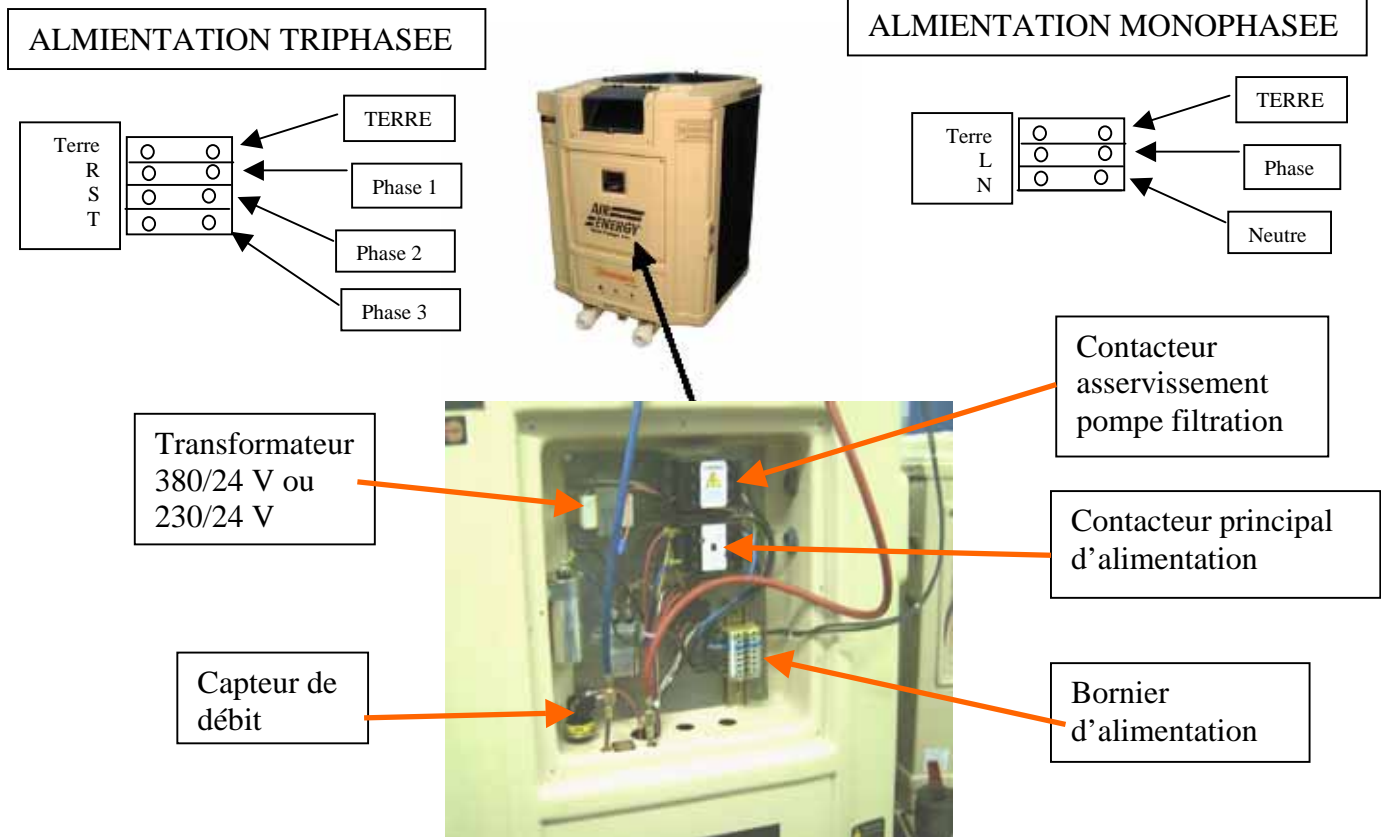


4. Branchement électrique

**Consulter les réglementations en vigueur sur le lieu de l'installation (Norme C15-100 ou autres).
N'utiliser que des conducteurs en cuivre. Se référer à la plaque signalétique placée sur l'un des côtés de la pompe à chaleur.**

4.1 Tableau électrique

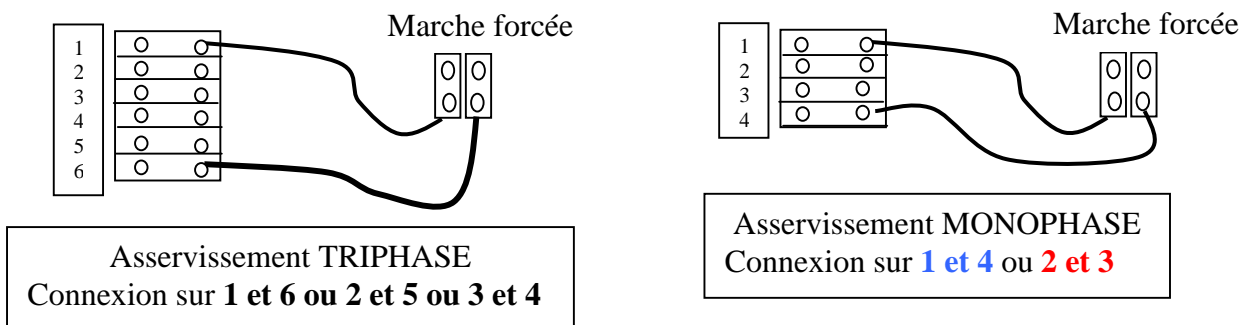
- Introduire le câble à travers le presse étoupe
- Tension **monophasée** : se raccorder en **N et L + terre**
- Tension **triphasée** : se raccorder en **R , S, T.+ terre** (le neutre n'est pas connecter)



4.2 Asservissement d'une pompe de filtration

La PAC Air Energy possède une option lui permettant de piloter la pompe de filtration. Cette option est intéressante lorsque l'on souhaite maintenir en permanence (hors des heures de filtration) la température d'eau de la piscine ou du SPA.

Pour cela il suffit de connecter le bornier « Marche FORCEE » (2 Fils) de nos coffrets électrique ASTRALPOOL au bornier de numéroté (1 2 3 4 pour le monophasé et 1 2 3 4 5 6 pour le triphasé)



4.3 Calibrage des protections thermiques

Modèle	275Ti 1	275Ti 3	400Ti 1	400Ti 3	550Ti 1	550Ti 3
Tension	220-240 v mono	380-420 v tri	220-240 v mono	380-420 v tri	220-240 v mono	380-420 v tri
Protection	30 A	10 A	40 A	20 A	50 A	20 A
Moniteur de phases	non	oui	non	oui	non	oui

4.4 Moniteur de phases (uniquement pompes triphasées)

Les modèles triphasés sont livrés avec un moniteur de phases intégré, destiné à protéger le compresseur d'une perte ou d'une inversion de phases.

- Lumière verte allumée : fonctionnement correct.
- Lumière rouge allumée : inversion ou perte de phase. Vous devez donc inverser 2 Phases ou bien vérifier avec un multimètre si les 3 phases sont bien alimentées



4.5 Prise de terre

La prise de terre protège la pompe à chaleur contre les phénomènes d'électrolyse. Cette prise de terre doit être indépendante. (NON RELIEE A L'ARMOIRE ELECTRIQUE)



5. Réglages à la première mise en service / Mise à zéro de la carte électronique

Lors de la première mise en service, il est impératif de procéder à divers réglages de la pompe afin d'assurer un démarrage optimal et un bon fonctionnement dans le temps.

A/ Connecter électriquement la pompe .

Vérifier que la section de câble soit adaptée à la puissance de votre machine (voir en *annexe I page 24 & 25* pour dimensionnement des sections).

Contrôler que la protection électrique (disjoncteur) soit bien calibré.

B/ Raccordement hydraulique.

S'assurer que les 2 bouchons bleu obstruant l'entrée et la sortie d'eau aient bien été retirés.

Démarrer la pompe de filtration avec filtre propre (faire si nécessaire un lavage de filtre avant la mise en service).

Régler le By Pass afin de d'obtenir le débit adéquat (12 M3/H) dans la pompe à chaleur.

C/ Mettre sous tension la pompe à chaleur

D/ Mise à Zéro de la Carte Electronique

1/La pompe à chaleur est Arrêtée (Voyant rouge ON/OFF éteint)

2/Le cadran électronique doit indiquer « CONTROL IS OFF » ou « CONTROL APAGADO »

3/ Pour accéder au menu caché, appuyer en même temps pendant 10 secondes sur les boutons suivants :

- Time-Auto
- Flèche haute
- Flèche basse

Dès que « Setting 1 » ou « Configuration 1 » apparaît, relâchez les boutons.

4/ En pressant sur le bouton POOL vous aller accéder à la configuration 15

5/ « Setting 15 » ou « configuration 15 » apparaît.

6/ Appuyez sur la flèche « Haute »

7/ Le RESET se charge et le cadran numérique affiche « « CONTROL IS OFF » ou « CONTROL APAGADO »

E / Programmation initiale de la Pompe à chaleur

1/La pompe à chaleur est arrêtée (Voyant rouge ON/OFF éteint)

2/Le cadran électronique doit indiquer « CONTROL IS OFF » ou « CONTROL APAGADO »

3/ Pour accéder au menu caché, appuyer en même temps pendant 10 secondes sur les boutons suivants.

- Time-Auto
- Flèche haute
- Flèche basse

Dès que « Setting 1 » ou « Configuration 1 » apparaît, relâchez les boutons.

Avec Spa, on passe de configuration 1 à 2 puis 3 etc...

Avec Pool, on passe de configuration 1 à 15 puis 14 , 13 etc...

Avec Flèche Haute ou basse, on change les données de chaque configuration.

Vous devez donc modifier uniquement les réglages suivants :

- **Réglage 1 : Sélection de la langue.**

Anglais, Français, espagnol ou Portugais sont les langues qui peuvent être choisies : **Choisir Français**

- **Réglage 9 : Echelle de température**

Choix entre les Degrés °F ou °C : **Choisir °C**

- **Réglage 12 : Mode test**

RESERVÉ UNIQUEMENT AUX TECHNICIENS ASTRAL OU INSTALLATEURS.

Permet d'annuler la temporisation de 5 minutes pour les essais de mise en service : **Choisir Mode de preuve ACTIVE**

Pour VALIDER toute cette configuration, vous devez :

Appuyer en premier sur TIME /AUTO. Maintenir appuyé.

Puis tout en laissant appuyé, enfoncez les touches ; FLECHE HAUTE ET BASSE.

Laisser les 3 boutons appuyés jusqu'à l'apparition de : « Le CONTROLE EST ETEINT »

6. Mise en route de la PAC

- **Etape 1**

Presser le bouton *on/off*, le tableau de contrôle s'éclairera.

- **Etape 2**

Sélectionner chauffage *piscine (POOL) ou spa (SPA)*.

- **Etape 3**

Sélectionner la *température d'eau* désirée avec les flèches HAUT ou BAS.

- **Etape 4 (Bouton TIME / AUTO)**

Temps de fonctionnement programmé (time) Voyant éteint : Ce mode de fonctionnement permet de chauffer la piscine pendant les heures de filtration de la piscine.

Ou bien :

Chauffage automatique (Auto). Voyant rouge allumé : En mode *auto heat*, le chauffage de la piscine fonctionnera quand la température de l'eau sera inférieure à la température souhaitée, indépendamment des horaires de filtration ; de cette façon la pompe à chaleur maintiendra la température programmée 24h/24h.

OPTION

- **Etape 5**

Chauffage/Froid (Heat/Cool). Les pompes à chaleur équipées de l'option « inversion de cycle » peuvent réchauffer ou bien rafraîchir l'eau de la piscine.

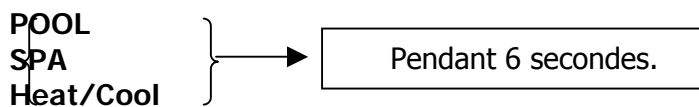
7. Mise en température initiale

Le temps de montée en température initiale (en fonctionnement continu) peut varier entre 24 et 72 heures en fonction de la température de l'air ambiant, de la taille de la piscine et de la température d'eau de piscine désirée.

L'utilisation d'une couverture isothermique est fortement recommandée. Cette couverture réduit les déperditions de chaleur, notamment pendant la nuit où une piscine sans couverture peut perdre jusqu'à 10°C. Une couverture isothermique permettra de limiter cette perte de chaleur à 3 ou 4°C et donc d'économiser de l'énergie.

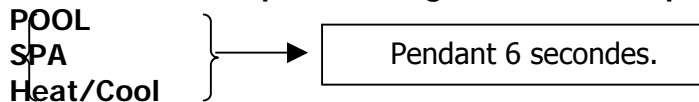
8. Blocage du panneau digital.

Pour bloquer le panneau digital dans n'importe quel mode de fonctionnement, il faut presser et maintenir les boutons :



Tous les boutons sont à présent désactivés et le panneau de contrôle affiche : « **SYSTEME BLOQUE** »

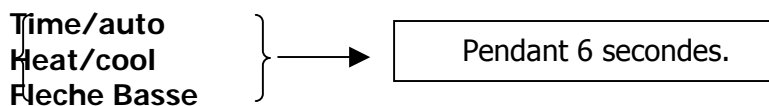
Pour réactiver le panneau digital, il suffit de presser et maintenir les boutons :



Le panneau de contrôle affiche « **SYSTEME DEBLOQUE** »

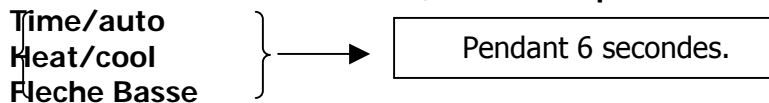
8. Blocage des fonctions.

Pour bloquer les fonctions de la pompe à part les boutons ON/OFF, POOL et SPA, il faut presser et maintenir les boutons :



Le panneau de contrôle affiche : « **FONCTIONS BLOQUEES** »

Pour réactiver les fonctions, il suffit de presser et maintenir les boutons :



Le panneau de contrôle affiche « **FONCTIONS DEBLOQUEES** »

ANNEXE A

MODIFICATION DU MENU CACHE

Panneau digital



Usage réservé uniquement à l'installateur

Le panneau de contrôle digital doit être éteint. (La lumière rouge ne doit pas être allumée)
Pour accéder au menu caché, appuyer en même temps pendant 10 secondes sur les boutons suivants.

- Time-Auto
- Flèche haute
- Flèche basse

Pour sortir du menu caché et mémoriser les modifications apportées, appuyer en même temps pendant 10 secondes sur les boutons Flèche basse, Flèche haute et Time Auto.

Avec Spa, on passe de configuration 1 à 2 puis 3 etc...

Avec Pool, on passe de configuration 1 à 15 puis 14, 13 etc...

Avec Flèche Haute ou basse, on change les données de chaque configuration

- **Réglage 1 : Sélection de la langue.**

Anglais, Français, espagnol ou Portugais sont les langues qui peuvent être choisies.

- **Réglage 2 : Calibrage de la température de l'évaporateur**

Possibilité de régler +/- 10° la sonde de température de l'évaporateur en utilisant les flèches haute ou basse.

- **Réglage 3 : Calibrage de la température d'eau**

Possibilité de régler +/- 10° la sonde de température de l'eau en utilisant les flèches haute ou basse.

- **Réglage 4 : Mode dégivrage**

La programmation d'usine est **AIR**. Ou par Gaz chaud pour la série de PAC avec Inversion de cycle

- **Réglage 5 : Commande à distance (pour le déport du panneau de commande)**

- **Réglage 6 : Mode « chiller » refroidissement**

A activer pour les seuls modèles réversibles « heat-cool ». Permet de refroidir l'eau de la piscine.

- **Réglage 7 : Temporisation Spa**

La pompe à chaleur est livrée d'usine, programmée pour un usage continu. Le réglage peut s'effectuer par plage de 15 minutes. Permet réaliser des cycles de chauffe de 15 mn ou plus.

- **Réglage 8 : Temporisation TIME-AUTO. Réglage de base à 10 mn.** Cet option va permettre de déclencher la pompe de filtration toutes les X minutes. Permettant de réaliser une mesure de la température d'eau de la piscine.

- **Réglage 9 : Echelle de température**

La programmation d'usine pour les modèles européens est réalisée en °C

- **Réglage 10 : Mode fonctionnement AUTO**

Permet l'activation du mode Auto HEAT. (D'origine il est toujours actif)

- **Réglage 11 : Différentiel de température d'eau**

Il est possible de calibrer ce différentiel entre 1° et 5°. Le réglage d'usine est 3 (3°F = 1.6°C)

- **Réglage 12 : Mode test**

RESERVÉ UNIQUEMENT AUX TECHNICIENS ASTRAL OU INSTALLATEURS.

Permet d'annuler la temporisation de 5 minutes pour les essais de mise en service

- **Réglage 13 : LECTURE A DISTANCE DES TEMPERATURES Avec**

Utilisé pour gestion à distance par informatique. (Désactivé d'origine)

- **Réglage 14 : Retard au démarrage en batterie :**

Pour des installations comportant plusieurs pompes à chaleurs Air Energy montées en batteries, il est possible de retarder la mise en service de chacune en faisant varier la temporisation. Plage de 5 à 10 min . Réglage standard 5 min.

- **Réglage 15 : Reset**

Appuyer sur le bouton flèche basse pour revenir aux réglages d'usine initiaux. Réalise un RESET de la programmation

ANNEXE B

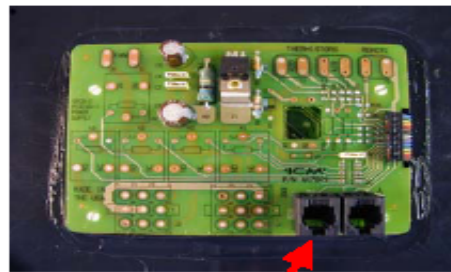
PANNEAU DE COMMANDE DEPORTE

Connexion du panneau de commande déporté



Panneau principal

Panneau déporté



Connecter un câble téléphonique du panneau principal au plot B du panneau déporté

Pour la réalisation ou la fourniture de la commande déportée, veuillez prendre contact avec votre revendeur

ANNEXE C

MAINTENANCE

Les pompes à chaleur Air Energy sont conçues pour un usage extérieur.

Dans les régions côtières, l'air est chargé de sel, l'eau salée peut entrer en contact avec la pompe à chaleur et le vent peut amener du sable à l'intérieur même de cette pompe à chaleur. Dans ces conditions particulières, un entretien périodique et soigné est indispensable.

Nettoyage de l'évaporateur.

Un fonctionnement efficace de la pompe à chaleur nécessite la parfaite circulation de l'air à travers les ailettes de l'évaporateur.

Attention :

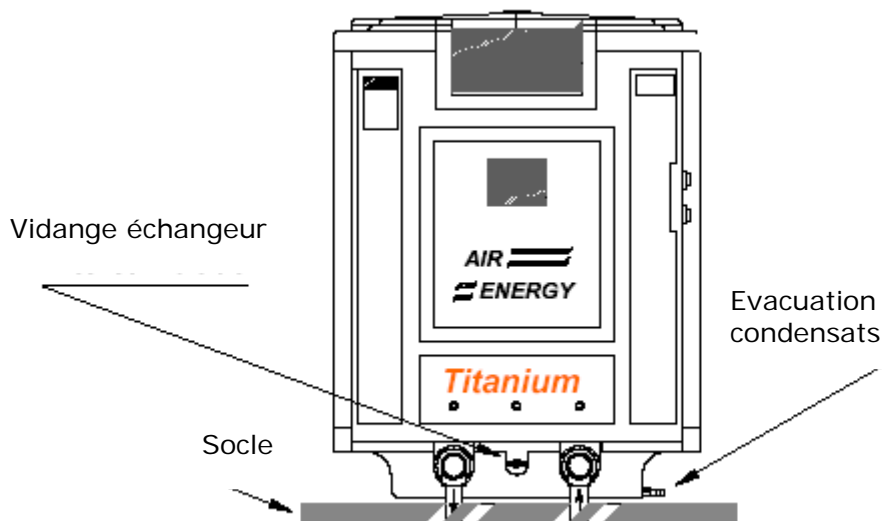
Pour toute opération de nettoyage, vérifier que la pompe à chaleur, ainsi que les autres équipements électriques de la piscine ou du spa ne sont plus alimentés électriquement ; ceci afin de prévenir les possibles chocs électriques.

Entretien de la carrosserie.

La carrosserie est conçue pour un usage extérieur. Elle ne craint ni la pluie ni l'humidité. Elle peut être nettoyée à l'aide d'un détergent doux ou dilué.

Evacuation des condensats.

Les condensats sont récupérés dans un bac situé en partie basse de la pompe à chaleur. Cette eau de condensation provient de l'évaporateur et il est normal que cette eau goutte par l'orifice d'évacuation. Il est important que cette évacuation ne soit pas obstruée.



ANNEXE D

REPONSES AUX QUESTIONS LES PLUS FREQUENTES

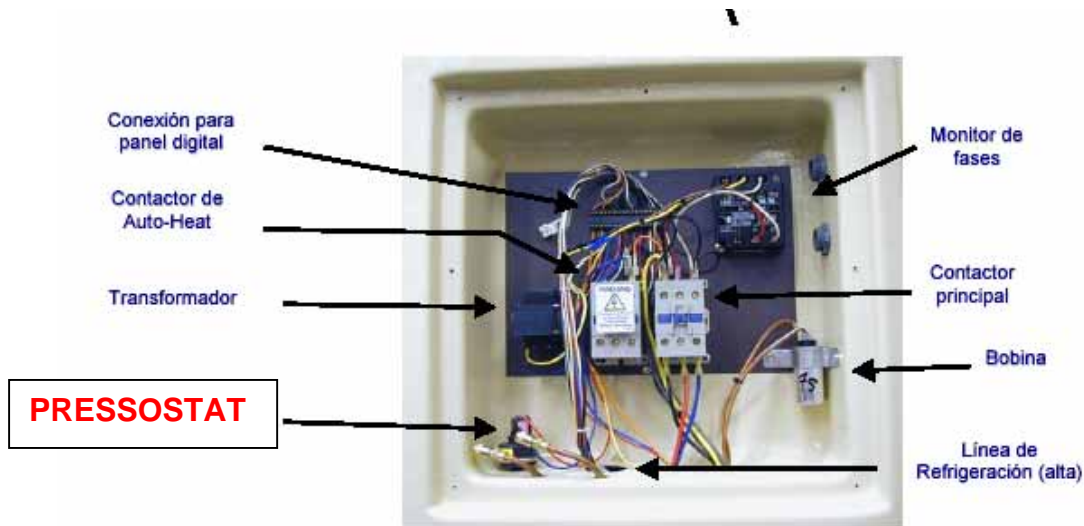
- 1. L'air qui sort de l'unité est plus froid que celui qui y entre**
=> Cela est normal. La pompe à chaleur fonctionne correctement.
- 2. Les évaporateurs et la tuyauterie intérieure en cuivre sont mouillés**
=> C'est le résultat du transfert de chaleur de l'air (condensation). Quand l'air est froid et peu humide, la condensation est peu visible.
- 3. Combien de temps l'appareil a-t-il fonctionné ?**
=> La première mise en température de la piscine peut varier (en fonction de la t° d'air, de la t° d'eau et du volume de la piscine) la PAC fonctionner pendant 3 jours.
- 4. Combien d'heures la PAC fonctionne t-elle par jour ?**
=> Plus la température extérieure est basse, plus le temps de fonctionnement sera important. Nous recommandons un temps de fonctionnement maximum de 16 heures par jour.
- 5. L'air ne circule pas correctement autour de la pompe à chaleur ?**
=> Le rendement de la machine sera affecté par toute gêne de circulation de l'air (arbres plantes, murs, toiture, etc.).
- 6. La température de la piscine baisse beaucoup pendant la nuit ?**
=> Les piscines (en fonction des conditions climatiques ou régionales) peuvent perdre jusqu'à 10° pendant la nuit. L'utilisation d'une couverture réduira cette déperdition de 60% environ.
- 7. Existe-t-il d'autres types de déperdition de chaleur ?**
=> Cascades, jeux d'eau, bouillonnements du spa, pluie, circulation nocturne de l'eau de la piscine à travers des panneaux solaires, nappe phréatique à faible profondeur, etc.
- 8. Le voyant « power on » est allumé**
=> Si cela n'est pas le cas, vérifier que l'interrupteur n'est pas en position « arrêt ».
- 9. Le débit d'eau est faible**
=> filtre piscine sale
=> turbine de pompe de filtration encrassée
=> certains nettoyeurs automatiques de piscine peuvent réduire le débit de la filtration.
- 10. La température ambiante est basse**
=> Les pompes à chaleur dépendent de la température de l'air ambiant. Quand cette température descend en dessous de 5°C, l'évaporateur peut commencer à geler.
La pompe à chaleur détecte cette température et se met en sécurité jusqu'à ce qu'elle remonte au dessus de 5°C.
- 11. Basse pression de gaz réfrigérant.**
=> Il peut être nécessaire de régler la vanne d'expansion
=> La température ambiante trop basse peut aussi être la cause de ce phénomène.
=> Si la température extérieure est supérieure à 10°C, il peut être nécessaire de compléter la charge de gaz dans le circuit.
- 12. Haute pression du gaz réfrigérant.**
=> Débit d'eau insuffisant
=> Filtre sale
=> L'interrupteur de haute pression se ré-enclenchera et la machine pourra redémarrer au bout de 5 minutes.
=> Si l'augmentation du débit d'eau ne résout pas ce problème, se mettre en contact avec notre service technique.
- 13. Haute température d'eau.**
=> La température maximale est de 41°C.

ANNEXE E

REGLAGE DU PRESSOSTAT (Capteur de pression d'eau) Réservé aux TECHNICIENS Astral Piscine OU aux INSTALLATEURS

Les pompes à chaleur AIR ENERGY sont équipées d'une sécurité permettant d'arrêter ou d'autoriser son fonctionnement si l'eau circule dans l'échangeur : Le pressostat.

Le pressostat est réglé d'usine pour autoriser la mise en route si la pression d'eau atteint 0,7 bar (+ ou - 0,1 bar) dans la tuyauterie du circuit d'eau.



REGLAGES A APPORTER SI NECESSAIRE

En fonction de la puissance de pompe de filtration installée et de la hauteur géométrique de la pompe à chaleur, il est possible que le pressostat ne déclenche pas l'autorisation de fonctionnement (Pression d'eau trop basse). Il est donc possible de modifier la sensibilité du pressostat en actionnant la molette crantée qui est située sur le dessus.

Tourner dans le SENS INVERSE des aiguilles d'une montre afin de rendre le pressostat plus sensible et d'abaisser la pression d'enclenchement.

ATTENTION : NE PAS TROP DESSERRER LA ROUE CRANTEE CAR ON PEUT DEREGLER LE PRESSOSTAT ET LA POMPE POURRA S'ENCLANCHER A VIDE → RISQUE DE DESTRUCTION DES ORGANES INTERNES.

Afin de bien équilibrer le fonctionnement de la pompe, il est préconisé d'installer un BY-PASS en entrée et sortie de la Pompe AIR ENERGY. De ce fait, en modifiant la position des vannes, on pourra régler correctement le débit et la pression d'eau dans l'échangeur.

ANNEXE F

DONNEES TECHNIQUES

Modèle	275Ti 1	275Ti 3	400Ti 1	400Ti 3	550Ti 1	550Ti 3
Tension	220-240 v mono	380-420 v tri	220-240 v mono	380-420 v tri	220-240 v mono	380-420 v tri
Fusible	30 A	10 A	40 A	20 A	50 A	20 A
Moniteur de phases	non	oui	non	oui	non	oui
Echangeur de chaleur	Titane	Titane	Titane	Titane	Titane	Titane
Compresseur	Scroll					
Carrosserie	PVC					
Charge de gaz	2.5 kg - 407 C		2.7 kg - 407 C		3.2 kg - 407 C	
Haute pression (par rapport à la T° d'eau)	10.2 bar (13°C) 11.3 bar (21°C) 14.3 bar (27°C) 17.2 bar (35°C)					
Basse pression (par rapport à la T° d'air)	3.9 bar (10°C) 4.9 bar (18°C) 6.1 bar (27°C) 7.2 bar (35°C)					
Pression circuit, Pac arrêtée	4.8 bar (5°C) 6.3 bar (15°C) 7.6 bar (25°C) 9.3 bar (35°C)					
Alarme haute pression	30 bar / 450 PSI					
Alarme basse pression	3 bar / 42 PSI					
Alarme basse T° ambiante	5°C					
Alarme faible débit d'eau	5 m3/h					
Position par rapport au plan d'eau (charge positive)	3.5 m maxi en dessous du niveau de l'eau					
Position par rapport au plan d'eau (1.5 m maxi au dessus du niveau de l'eau					
Débit d'eau recommandé	12 m3/h					
Débit d'eau mini	6 m3/h					
Débit d'eau maxi	20 m3/h					
Débit d'air	3500 m3/h			7000 m3/h		
Piquages pour électro-vannes (piscine/spa)	non			Oui		
Différentiel de T° pour réarmement	Réglable pour 2° ou 3 °					
Raccordement entrée/sortie Eau	Ø 50 PVC à coller					
Dimensions hors tout	66 x 74 x 70			84 x 104 x 107		
Poids	82 kg		125 kg		145 kg	

ANNEXE G

GARANTIE

La validité de cette garantie est soumise au suivi et au respect total des instructions d'installation et d'utilisation concernant le modèle fourni.

Ces instructions sont fournies avec la pompe à chaleur. Elles peuvent également être obtenues auprès d'ASTRAL Piscine. La responsabilité d' AIR ENERGY Heat Pumps est limitée à la réparation ou au remplacement des pièces ou composants défectueux, sans qu'aucune indemnité ou dommages et intérêts puissent être réclamés pour dégâts matériels ou corporels causés. Les frais de transport, de dépose, de pose sont exclus de la garantie.

L'échangeur de chaleur en Titane est garanti 15 ans à partir de la date d'achat, contre les défauts de fabrication. Les autres pièces et composants sont garantis 2 ans contre les défauts de fabrication, à partir de la date d'achat.

Exclusions de garantie :

1. Si le produit n'est pas installé correctement, si cette installation n'est pas en accord avec les réglementations locales en vigueur, avec les bonnes pratiques commerciales ou avec les instructions du fabricant.
2. Si le dommage constaté provient d'une utilisation erronée, négligente ou abusive.
3. Si le produit est modifié ou transformé sans l'autorisation du fabricant.
4. Si le dommage constaté provient de causes naturelles comme le feu, l'inondation, le gel, la foudre.
5. Si le dommage constaté provient d'un fusible, d'un câblage ou d'un voltage non conformes.
6. Si le dommage provient d'une électrolyse du fait d'une mise à la terre non conforme.
7. Si le mauvais fonctionnement ou le dommage sont provoqués par l'utilisation d'une pompe inadaptée.
8. Si la plaque d'identification portant le numéro de série de la pompe à chaleur a été altérée ou retirée.

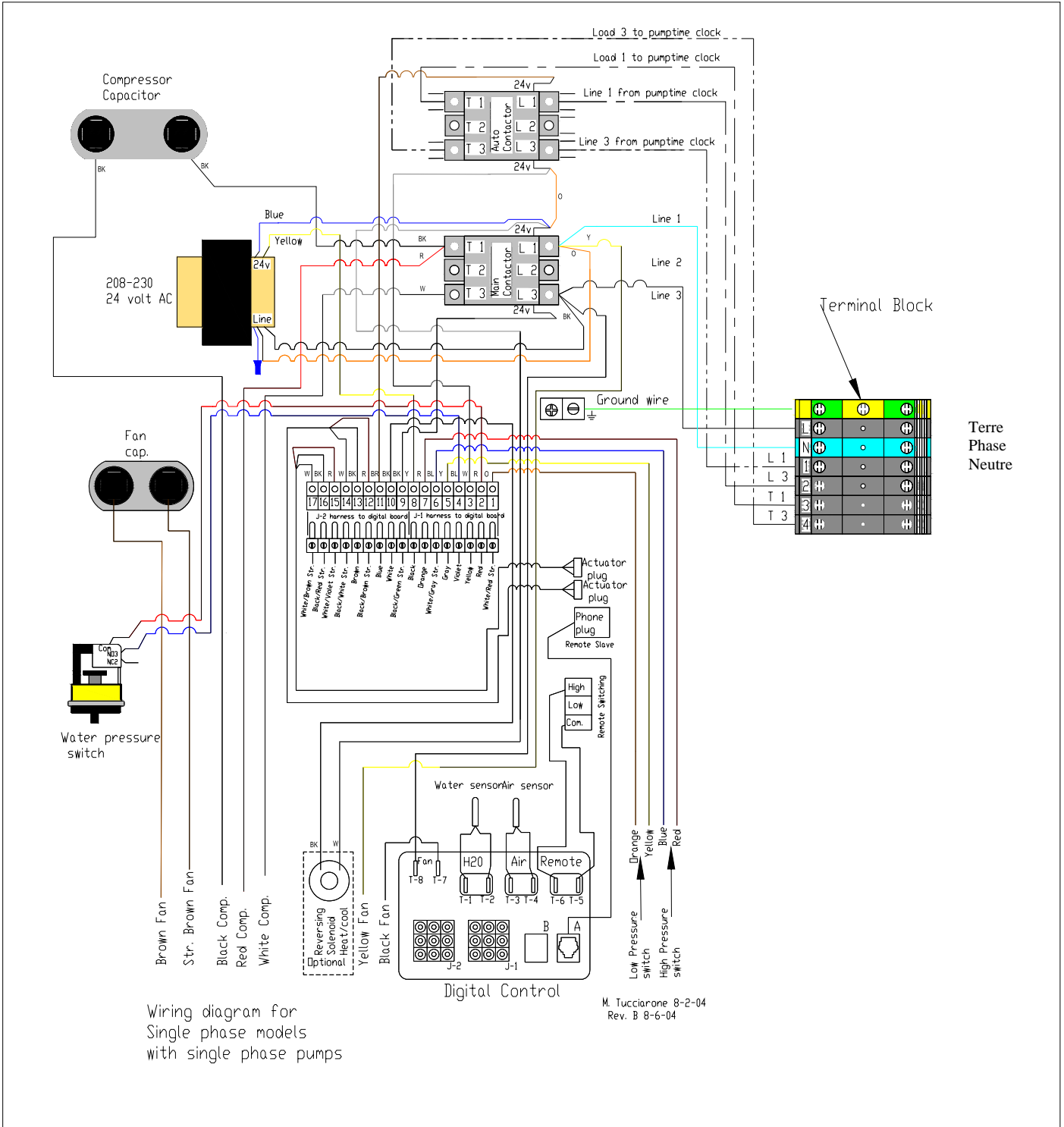
Cette garantie est accordée par Air Energy Heat Pumps. Cette garantie est unique et la seule valable. Personne n'est autorisé à proposer une garantie différente de la garantie Air Energy Heat Pumps. Air Energy Heat Pumps ne tiendra aucune responsabilité si les termes de cette garantie ne sont pas respectés.

Modèle	
Numéro de série	
Date d'achat	
Entreprise	

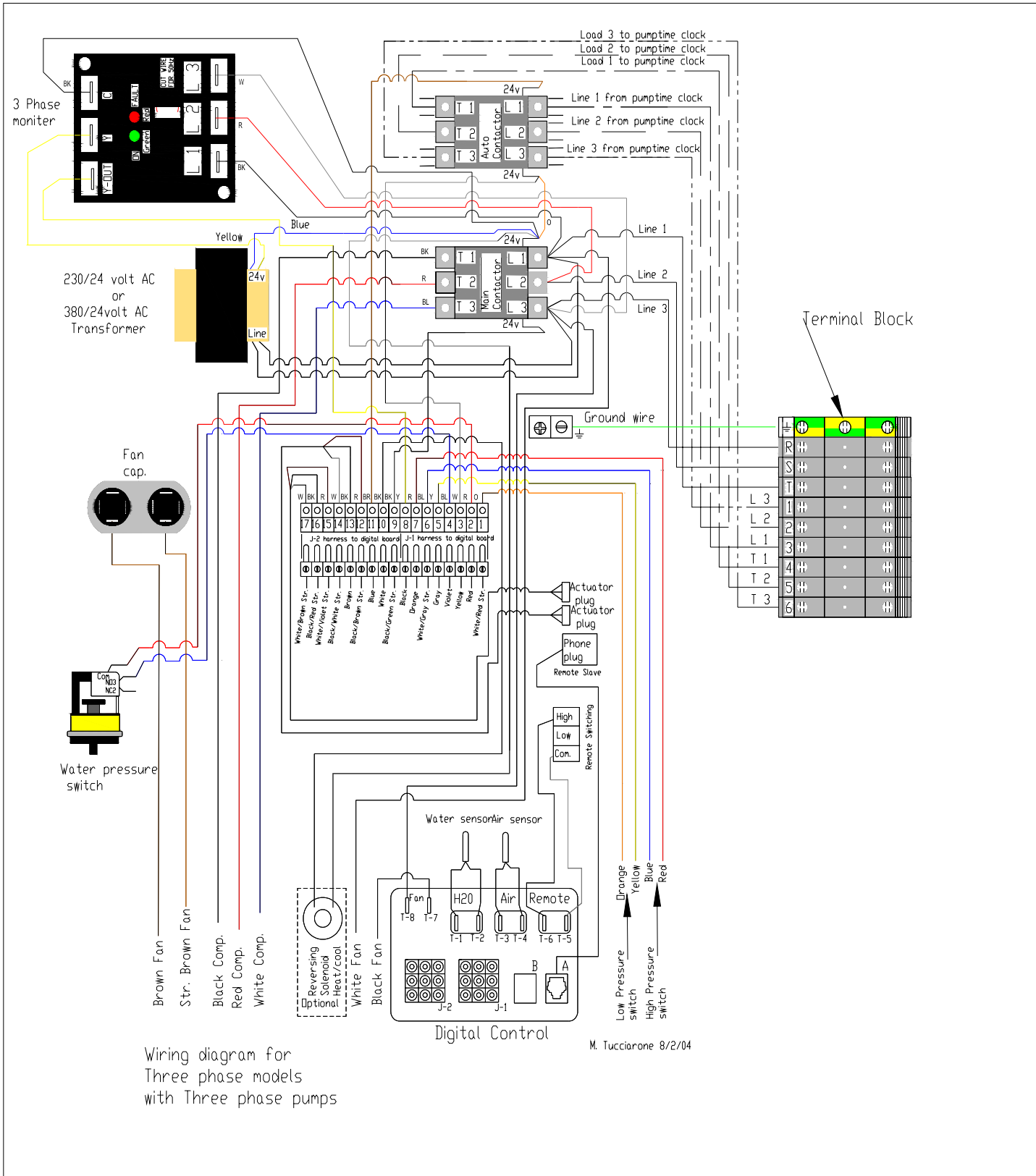
Air Energy Heat Pumps : 2735 NW 63 Court, Fort Lauderdale, Florida 33309 USA
Tél. +954-971-8440 info@air-energy.com www.air-enrgy.com
Date de modification : 12 04 2003

ANNEXE H

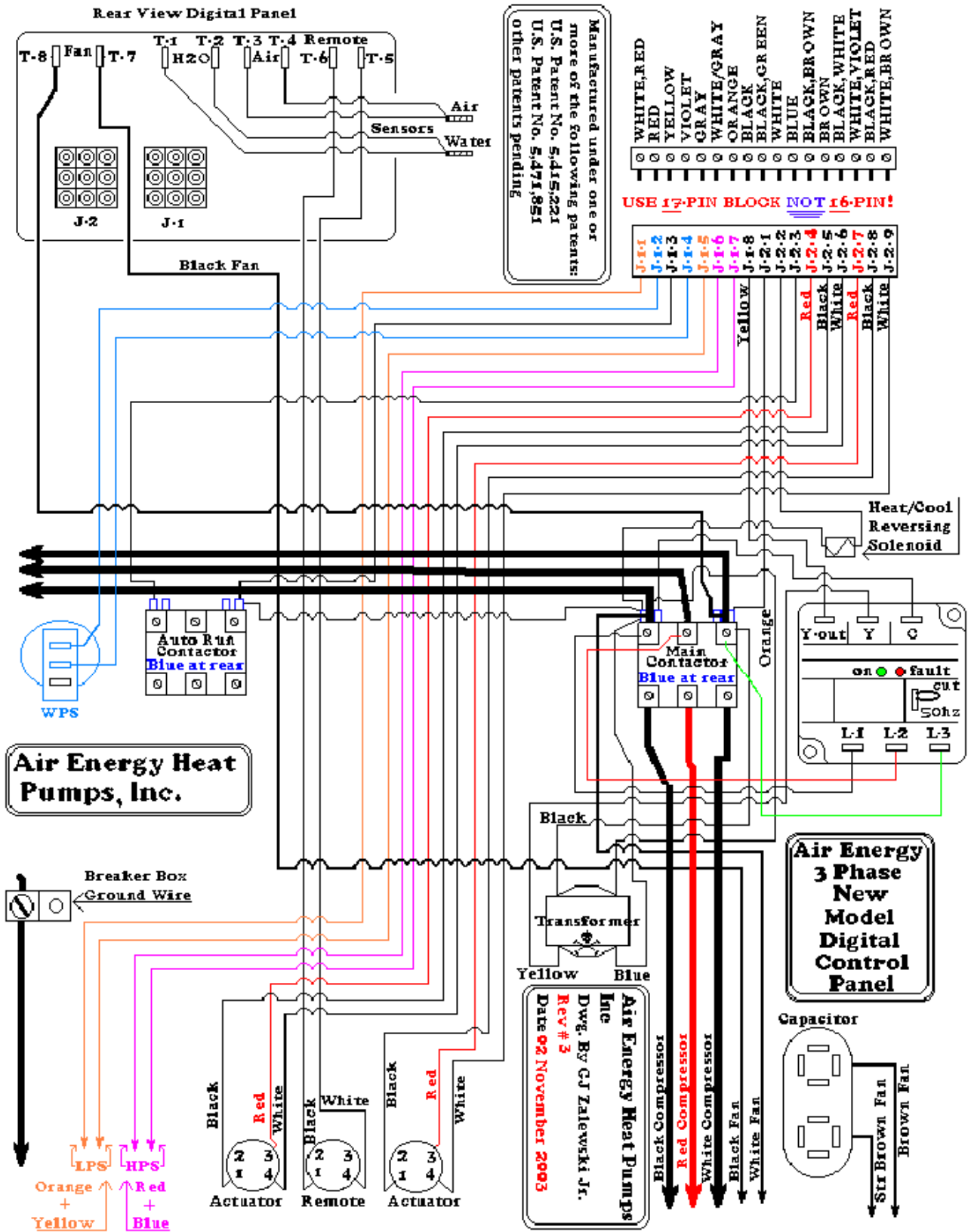
SCHEMA ELECTRIQUE MONOPHASE NOUVEAU MODELE



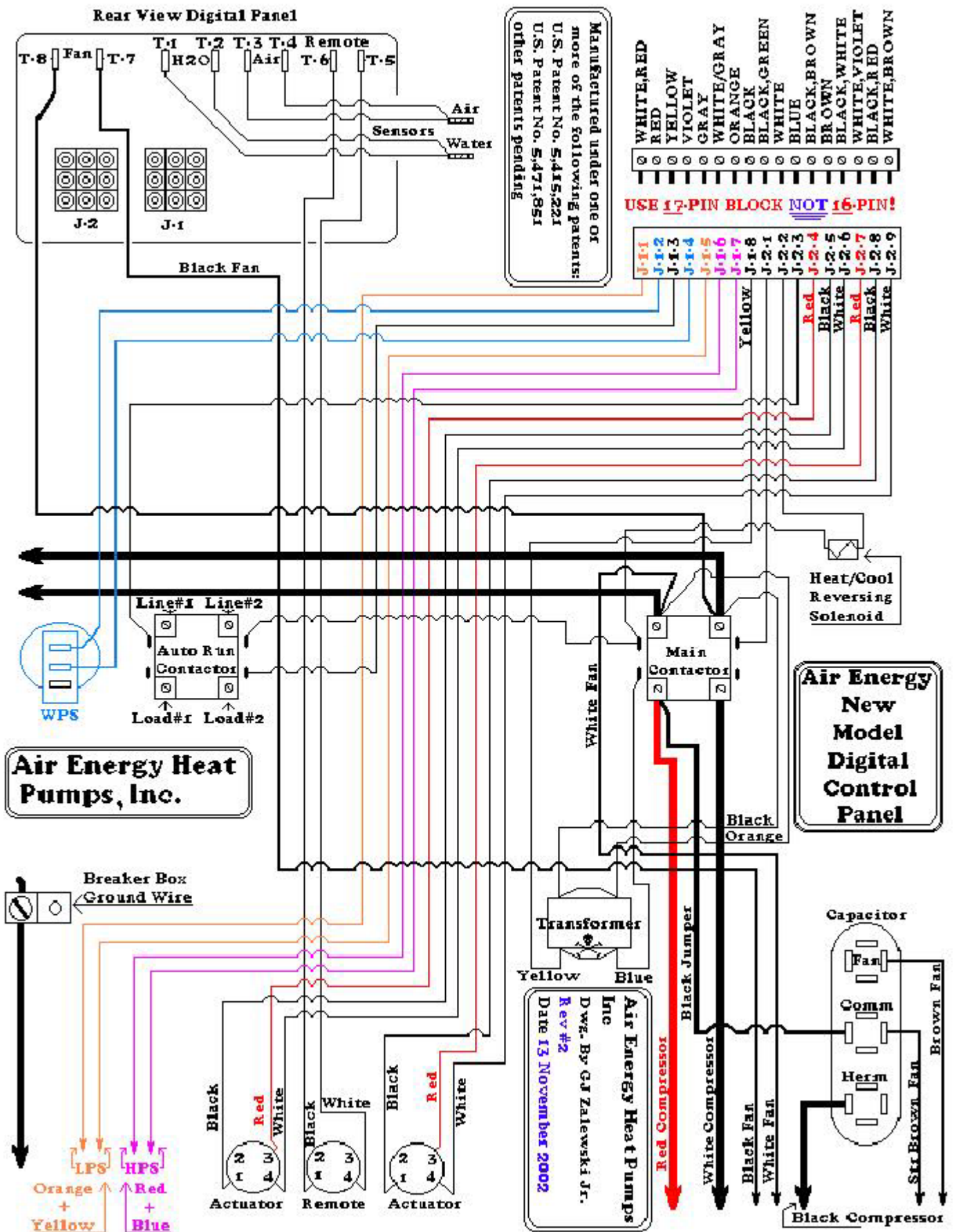
SCHEMA ELECTRIQUE TRIPHASE NOUVEAU MODELE



SCHEMA DE CABLAGE TRIPHASE ANCIEN MODELE



SCHEMA DE CABLAGE MONOPHASE ANCIEN MODELE



ANNEXE I

TABLEAU DE CHOIX DE SECTION DES CABLES CUIVRES

MONOPHASE

PUIS- SANCE EN KW	INTEN- SITÉ EN A	Puissance consommée en KW 275 Ti : 2,6 Kw 400 Ti : 3,74 Kw 500 Ti : 5.32 Kw														
		SECTIONS EN MM2														
		1,5	2,5	4	6	10	16	25	35	50	70	95	120	150	185	240
0,5	2,3	100	165	265	395											
1	4,6	50	84	135	200	335	530									
1,5	6,8	33	57	90	130	225	355	565	longueurs en mètres							
2	9	25	43	68	100	170	265	430	595							
2,5	11,5	20	34	54	80	135	210	340	470	630						
3	13,5	17	29	45	66	110	180	285	395	520						
3,5	16	14	24	39	56	96	155	245	335	450						
4	18		21	34	49	84	135	210	295	395	580					
4,5	20		19	30	44	75	120	190	260	350	515					
5	23			27	39	68	105	170	235	315	460	630				
6	27			23	32	56	90	140	195	260	385	530				
7	32				28	48	76	120	170	225	330	460	570			
8	36					42	67	105	145	195	290	400	500	620		
9	41					38	60	94	130	175	255	355	440	550		
10	45					34	54	84	120	155	230	320	400	495	615	
12	55						45	70	98	130	190	265	330	410	510	
14	64						38	60	84	110	165	230	285	350	435	560
16	73							53	74	99	145	200	250	305	380	500
18	82							47	65	88	125	175	220	270	340	440
20	91								59	79	115	160	200	245	310	400
25	114									64	98	130	150	195	245	315
30	136										77	105	135	165	205	265
35	159	longueurs en mètres									90	115	140	175	225	
40	182											80	100	125	155	200
45	205												89	110	135	175
50	227													98	120	160
60	273														100	140
70	318															115
Exemple d'utilisation du tableau:																
Pour transporter 18 ampères sur 100 mètres,																
il faudra utiliser un câble de 16mm ² de section																

TABLEAU DE CHOIX DE SECTION DES CABLES CUIVRES

TRIPHASE

PUIS- SANCE EN KW	INTEN- SITÉ EN A	Puissance consommée en KW 275 Ti : 2,6 Kw 400 Ti : 3,74 Kw 500 Ti : 5.32 Kw																
		SECTIONS EN MM2																
		1,5	2,5	4	6	10	16	25	35	50	70	95	120	150	185	240		
2,5	5	190	325	510	745													
3	6	160	270	420	620													
3,5	7	135	230	365	540	895												
4	8	120	200	320	470	785												
4,5	9	105	180	285	420	700												
5	10	96	165	255	375	630	970											
6	12	79	135	210	315	525	810	longueurs en mètres										
7	14	68	115	180	270	455	700											
8	16	60	105	160	240	400	610	940										
9	18	51	92	145	215	355	550	850										
10	19		84	130	190	320	500	780										
12	23		69	110	160	265	415	640	880									
14	27			94	140	230	355	550	750									
16	31			81	120	200	315	485	655	860								
18	35				110	180	280	430	580	770								
20	38				98	160	255	390	520	690								
25	48					130	205	315	420	555	760							
30	57						170	260	355	465	640	840						
35	67							145	225	300	400	550	730					
40	76								195	260	350	480	640	745				
45	86								175	235	310	430	565	670	770			
50	95								160	215	285	385	510	600	695			
60	114	longueurs en mètres								180	235	320	420	500	580	680		
70	133									200	275	365	430	495	580			
80	152										240	315	375	430	510			
90	171											280	335	385	445			
100	190												250	300	350			
120	228													250	290			
140	266														250			
160	304														255			
180	342														265			