



ZODIAC

G4

Notice de montage et d'utilisation
 (à conserver précieusement)
 Français : page 3

Instructions for installation and use
 (to be kept in a safe place)
 English : page 15

Instrucciones de montaje y de uso
 (a guardar cuidadosamente)
 Español : página 27

Montage- und Gebrauchsanleitung
 (Bitte sicher aufbewahren)
 Deutsch : Seite 39

Istruzioni per il montaggio e per l'uso
 (conservare accuratamente)
 Italiano : pagina 51

Montage- en gebruikshandleiding
 (zorgvuldig bewaren)
 Nederlands : bladzijde 63

Instruções de montagem e de utilização
 (guarde em lugar seguro)
 Português : página 75



réf. W70030 / Edition 10.03 / 395 068 679 RCS NANTERRE - Zodiac Pool Care Europe, S.A.S.U. au capital de 400.000 €

N°Azur 0 810 810 658

PRIX APPEL LOCAL

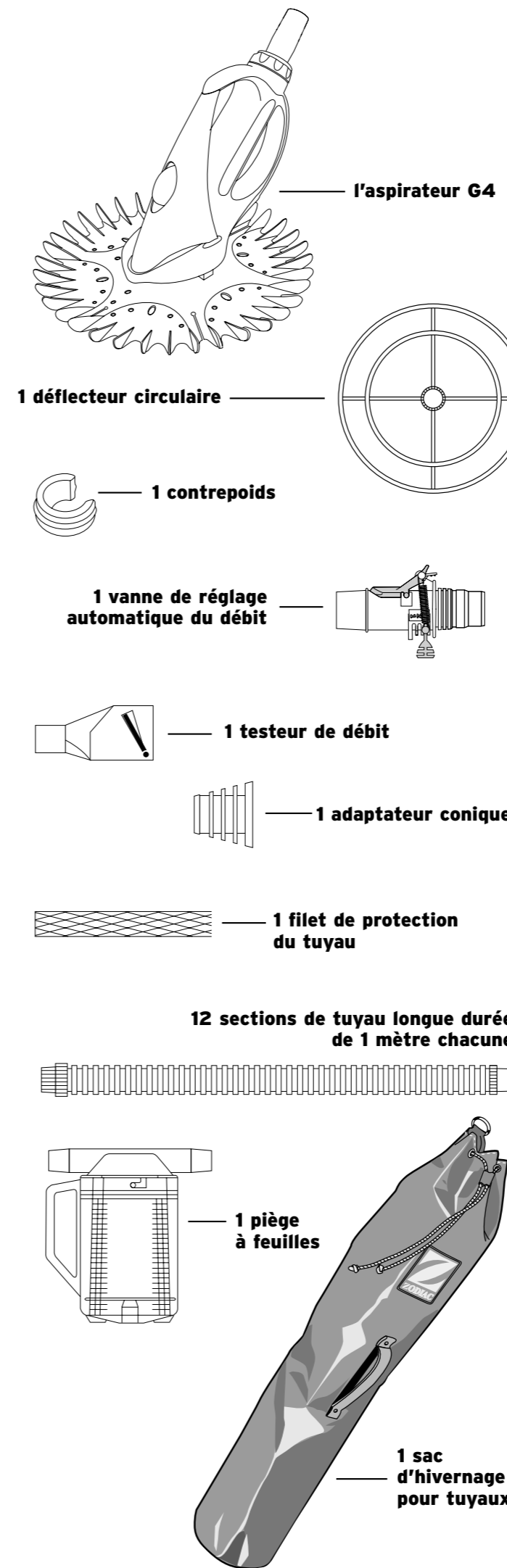
For further information please contact your retailer
 Para cualquier información adicional contactar con su detallista
 Hinweise und Auskünfte erhalten Sie bei Ihrem Händler
 Per qualsiasi informazione supplementare,
 mettetevi in contatto con il vostro rivenditore al dettaglio
 Voor nadere inlichtingen kunt u zich wenden tot uw zwembadbouwer

ZODIAC POOL CARE EUROPE
www.zodiac-poolcare.com



SOMMAIRE

LISTE DES PIÈCES	PAGE 3
CONSEILS	PAGE 4
ASSEMBLAGE	PAGE 4
MONTAGE DU TUYAU	PAGE 4
BRANCHEMENT	PAGE 5
TEST DU DÉBIT	PAGE 8
NETTOYAGE DU PIEGE A FEUILLES	PAGE 9
SOLUTIONS AUX EVENTUELS PROBLEMES	PAGE 10
CHANGEMENT DU DIAPHRAGME	PAGE 10
GARANTIE	PAGE 13



G4

Nettoyeur automatique à aspiration

Félicitations ! vous venez d'acquérir le G4 de ZODIAC, le plus performant des aspirateurs automatiques de piscines.

ZODIAC, LA MAÎTRISE DES ÉLÉMENTS.

Mondialement reconnu pour la qualité et la fiabilité de ses produits dans les secteurs de l'aéronautique et du nautisme, Zodiac engage son nom dans l'univers de la piscine pour vous offrir toute une gamme de piscines, nettoyeurs automatiques et systèmes de traitement d'eau.

En s'appuyant sur le savoir-faire technologique et l'expérience de Baracuda, Zodiac vous apporte la garantie d'appareils de très haut niveau tant dans leur conception que dans leurs performances. Un véritable gage d'efficacité et de tranquillité.

Voici la liste des éléments présents dans l'emballage et nécessaires à l'installation de votre G4 :

CONSEIL

Pendant la saison, nous vous conseillons de laisser votre G4 dans la piscine et de le retirer lors des traitements choc.

Si vous désirez le retirer pendant la baignade, démontez le tuyau mais ne l'enroulez pas.

N'exposez jamais le tuyau au soleil.

En fin de saison, nous vous conseillons de rincer les sections de tuyau à l'eau claire et une fois sèches de les stocker dans le sac prévu à cet effet.

Le sac peut être rangé à plat ou accroché grâce à son anneau.

ASSEMBLAGE

Cet appareil est livré entièrement monté.

Il vous reste seulement à fixer le déflecteur circulaire disponible comme indiqué sur le schéma ci-contre (1).

MONTAGE DU TUYAU

Le tuyau de votre G4 est constitué de sections de 1 m.

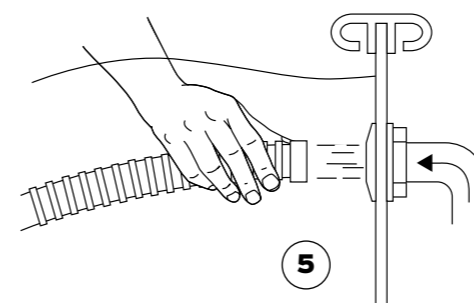
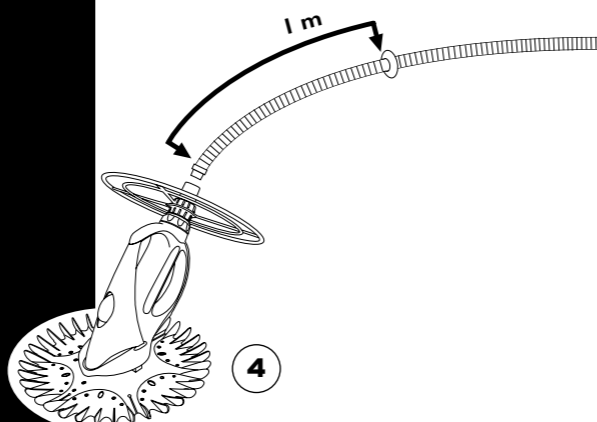
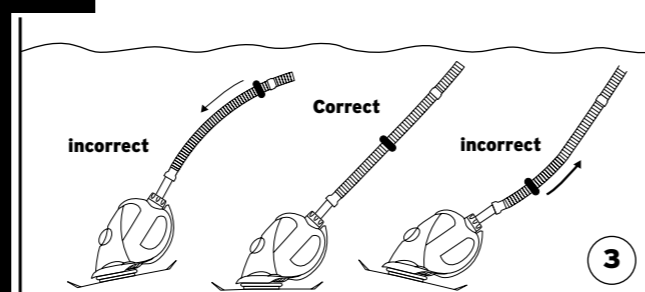
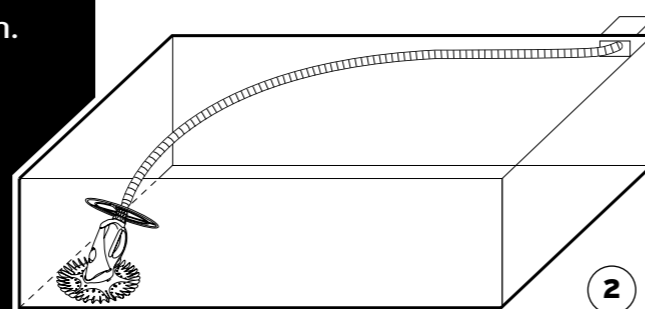
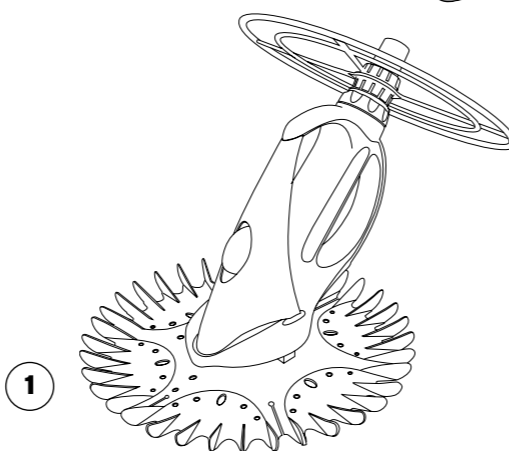
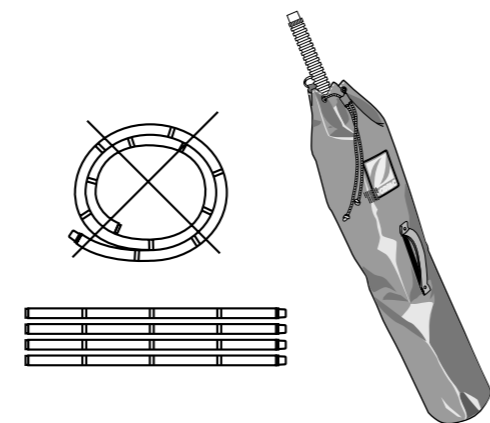
- La longueur de tuyau parfaitement adaptée à votre piscine est égale à une section de tuyau + la distance la plus importante que votre G4 pourra parcourir dans votre piscine à partir du point de branchement, c'est-à-dire le skimmer ou la prise balai, jusqu'au coin inférieur de votre piscine le plus éloigné (2).

- Après avoir évalué la bonne longueur totale, assemblez votre tuyau en emboîtant les sections les unes dans les autres.

- Un contrepoids est à utiliser lorsque le G4 a tendance à se décoller du fond (3).

Assurez-vous que le disque est bien plaqué au fond de la piscine en réglant le contrepoids du tuyau à environ 1 m de l'appareil.

Raccordez le tuyau monté sur l'appareil (4).



BRANCHEMENT

- Réglez les buses de refoulement de votre piscine vers le bas.
- Fermez la bonde de fond de votre piscine et toutes les autres voies d'aspiration non utilisées (skimmers ou prise balai).
- Mettez la pompe de votre piscine en marche.
- Remplissez d'eau le tuyau de G4 en utilisant le courant des buses de refoulement et maintenez ce tuyau sous l'eau pendant la suite des opérations (5)

IMPORTANT :

Vous pouvez brancher le tuyau de votre G4 sur le ou l'un des skimmers de votre piscine ou sur la prise balai. Nous vous conseillons vivement de le brancher sur l'un des skimmers pour un nettoyage plus efficace.

• Branchement sur le ou l'un des skimmers

ATTENTION : Le branchement des derniers éléments entre eux doit se faire sous l'eau, afin qu'aucune prise d'air ne risque de désamorcer votre pompe.

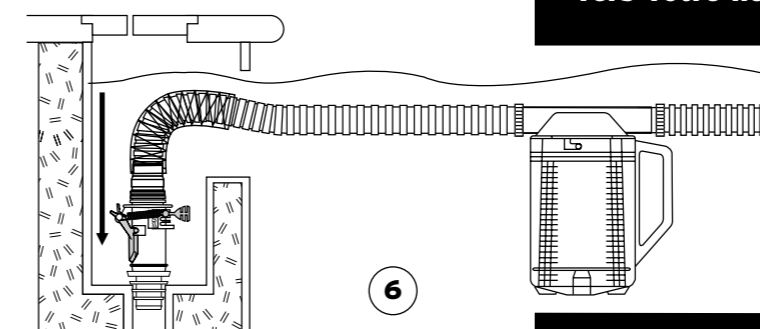
- Installez la vanne de réglage automatique du débit dans un des skimmers en utilisant l'adaptateur conique.

IMPORTANT :

La vanne automatique de réglage du débit est réglée en usine sur la position 3, la mieux adaptée aux piscines européennes. Nous vous recommandons de ne pas modifier cette position pour un fonctionnement optimal de votre nettoyeur. D'autre part, vérifiez toujours que le clapet gris foncé de la vanne n'est pas maintenu en position ouverte par le levier rouge – sinon votre nettoyeur ne peut pas fonctionner.

- Branchez sur la vanne une section de tuyau de 1 m, après l'avoir remplie d'eau pour faire évacuer l'air, et ajoutez le filet de protection.
- Branchez le piège à feuilles à l'autre embout de la section de tuyau après l'avoir aussi remplie d'eau.

ATTENTION : Assurez-vous que la flèche inscrite sur le piège à feuilles est bien orientée vers le skimmer et non vers votre nettoyeur.



- Vérifiez que le tuyau complet ne contient pas d'air, et branchez le au skimmer en reliant la dernière section de tuyau au piège à feuilles (6).

- **Branchement sur la prise balai**

ATTENTION : Le branchement des derniers éléments entre eux doit se faire sous l'eau, afin qu'aucune prise d'air ne risque de désamorcer votre pompe.

- Installez la vanne de réglage automatique du débit sur la prise balai en utilisant l'adaptateur conique.

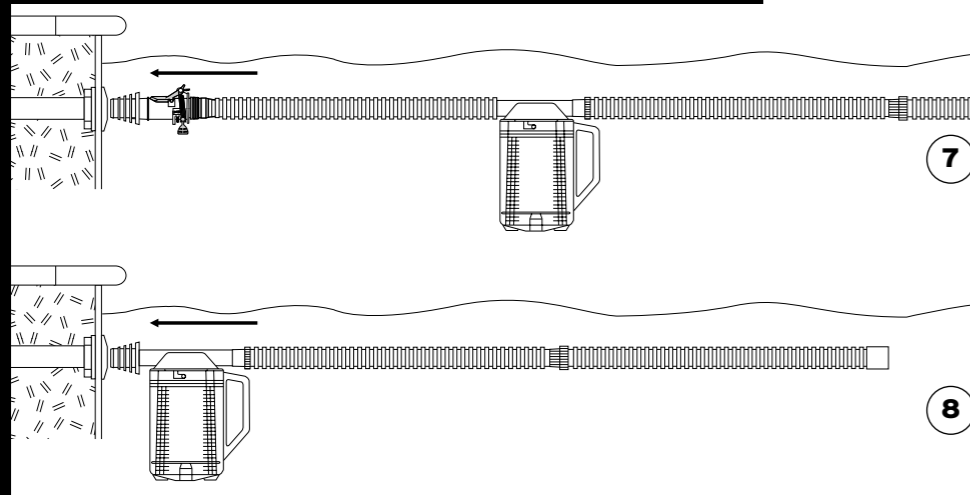
IMPORTANT :

La vanne automatique de réglage du débit est réglée en usine sur la position 3, la mieux adaptée aux piscines européennes. Nous vous recommandons de ne pas modifier cette position pour un fonctionnement optimal de votre nettoyeur. D'autre part, vérifiez toujours que le clapet gris foncé de la vanne n'est pas maintenu en position ouverte par le levier rouge – sinon votre nettoyeur ne peut pas fonctionner.

- Branchez la première section de tuyau de 1 m sur la vanne automatique, après l'avoir remplie d'eau pour faire évacuer l'air.
- Branchez le piège à feuilles à l'autre embout de la première section de tuyau, après l'avoir aussi remplie d'eau.

ATTENTION : Assurez-vous que la flèche inscrite sur le piège à feuilles est bien orientée vers la prise balai et non vers votre nettoyeur.

Vérifiez que le tuyau complet ne contient pas d'air, et branchez le à la prise balai en reliant la dernière section de tuyau au piège à feuilles (7).

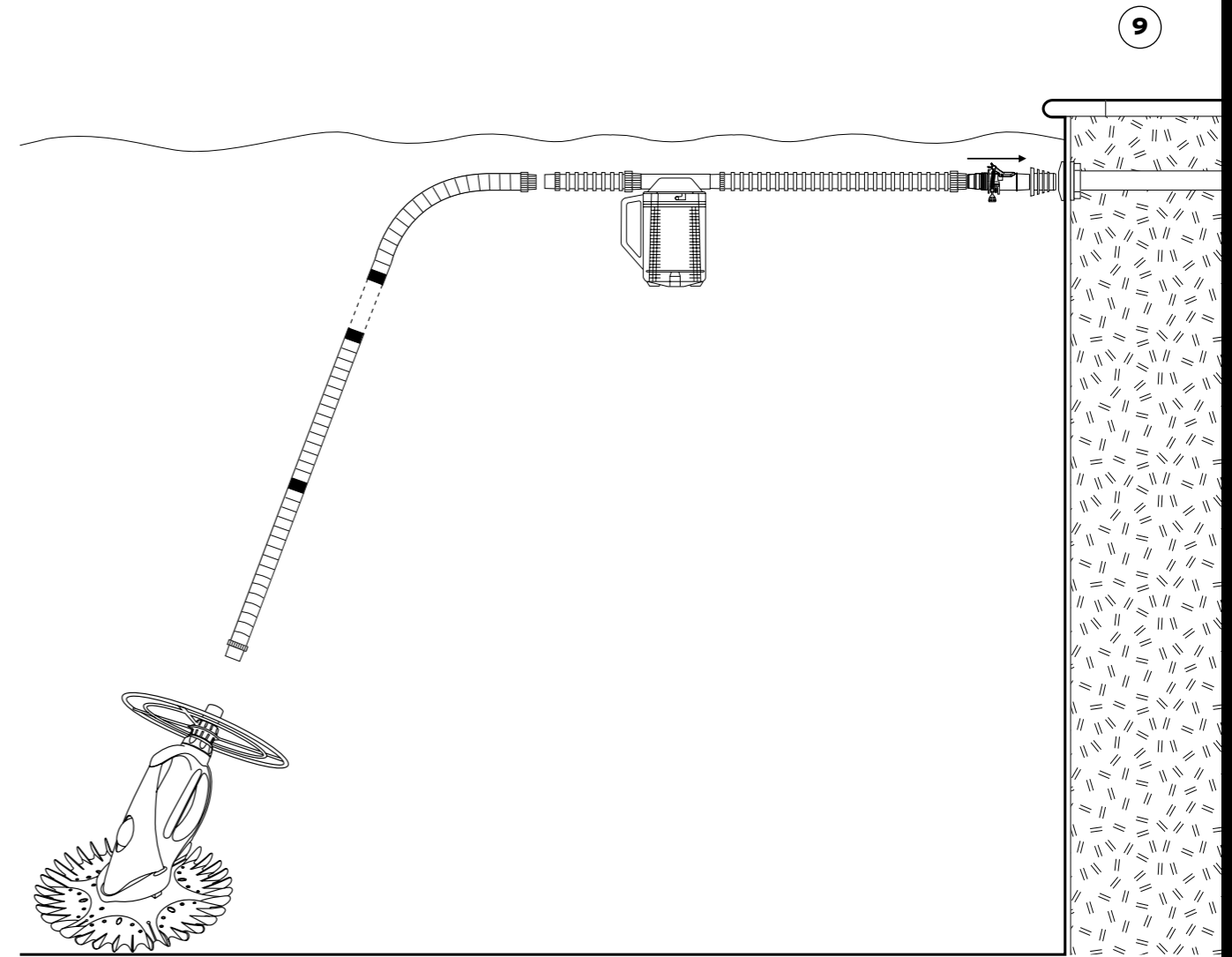


NOTE : Vous pouvez brancher votre G4 sur la prise balai sans utiliser la vanne de réglage automatique du débit (voir schéma 8), et régler le débit en ouvrant partiellement le ou les skimmers.

Vous devez alors vérifier grâce au testeur de débit disponible dans l'emballage que le débit d'aspiration de votre piscine permet le bon fonctionnement de votre G4 (voir page 8).

- **Schéma récapitulatif de l'installation du G4**

Exemple avec le branchement sur la prise balai.



TEST DU DEBIT

Vous pouvez toujours contrôler le débit, en particulier si vous avez des doutes sur la puissance d'aspiration de votre pompe.

NB : toutes ces opérations doivent être réalisées sous l'eau afin que votre pompe n'aspire pas d'air.

1. Séparez votre G4 de son tuyau et remplacez-le par le testeur de débit (10)
2. Observez la zone indiquée par le testeur (11)

Cas "idéal" :

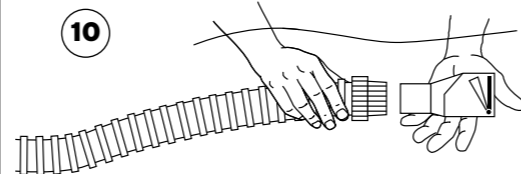
le débit est parfait pour faire fonctionner votre G4
Enlevez le testeur et raccordez l'appareil au tuyau ;

Cas "mini" :

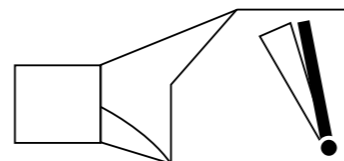
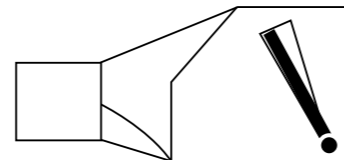
augmentez le débit en fermant la vanne ou le volet du ou des skimmers jusqu'à ce que le témoin du testeur entre dans la zone idéale. Enlevez le testeur et raccordez l'appareil au tuyau ;

Cas "maxi" :

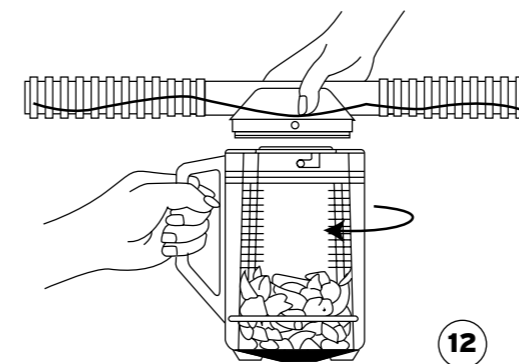
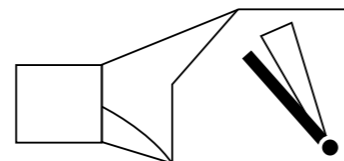
réduisez le débit en ouvrant la vanne ou le volet du ou des skimmers jusqu'à ce que le témoin du testeur entre dans la zone idéale. Enlevez le testeur et raccordez l'appareil au tuyau.



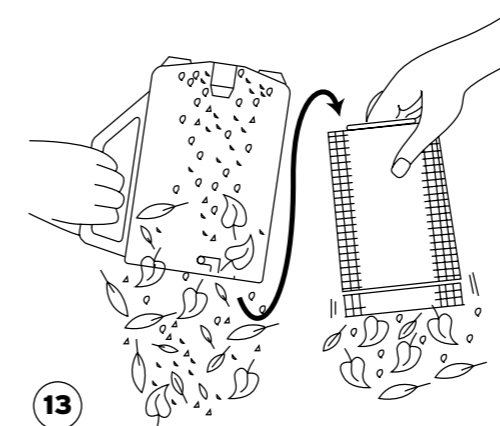
10



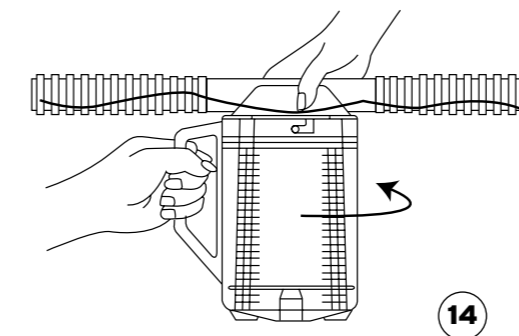
11



12



13



14

NETTOYAGE DU PIEGE A FEUILLES

Comment retirer le récipient transparent :

- Arrêtez la pompe avant d'ouvrir le piège à feuilles Zodiac.
- Sans débrancher les sections de tuyaux, attrapez d'une main la poignée du piège à feuilles Zodiac et tournez-la jusqu'à ce que vous entendiez un clic. Tirez le récipient transparent vers le bas (12).

ATTENTION : de ne pas retirer le couvercle rattaché aux tuyaux hors de l'eau car ceci provoquerait une arrivée d'air dans le système de filtration.

- Sortez le récipient transparent hors de l'eau. Tenez le récipient au-dessus de l'eau et laissez s'écouler l'eau par la bonde d'écoulement.

Comment retirer les débris :

- Eloignez-vous de la piscine et débarrassez-vous des débris.
- Retirez le panier et nettoyez-le ainsi que le récipient transparent.
- Retirez tous les débris stockés dans la bonde d'écoulement et dans le tamis du panier (13).
- Rincez le panier et le récipient transparent et replacez le panier .
- Vérifiez que le panier est dans le bon sens. Le bon sens correspond à la marque "TOP" placée vers le haut.

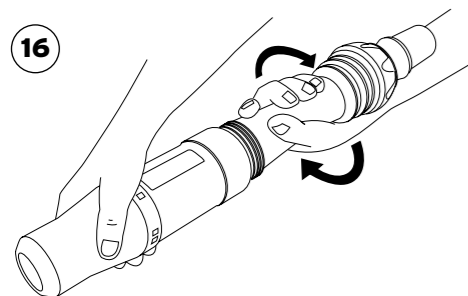
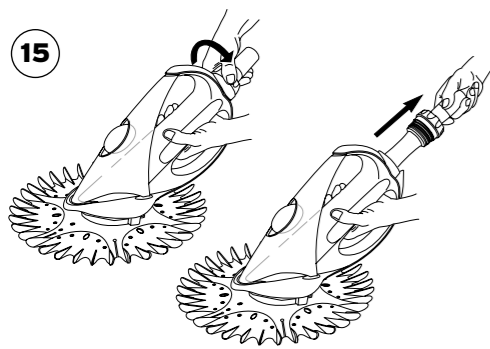
Le piège à feuilles ne se refermera pas si le panier est placé à l'envers.

Réinstallation :

- Remplissez le récipient transparent d'eau avant de l'assembler au couvercle.
- Alignez les pattes d'attaches avec le couvercle, poussez le couvercle vers le bas et tournez-le dans le sens inverse des aiguilles d'une montre (14).
- Vérifiez que le piège à feuilles est bien refermé avant de remettre en marche la pompe.

Problèmes

1. Le G4 ne fonctionne pas



SOLUTIONS

Vérifications / Solutions

- Contrôlez le débit à l'aide du testeur de débit (voir page 8).

Si le débit est insuffisant :

- vérifiez que la vanne de la bonde de fond est bien fermée ;
- vérifiez que le filtre et le panier des skimmers sont bien propres ;
- vérifiez que le tuyau, le piège à feuilles et la vanne de réglage automatique sont correctement branchés.

IMPORTANT :

La vanne automatique de réglage du débit est réglée en usine sur la position 3, la mieux adaptée aux piscines européennes. Nous vous recommandons de ne pas modifier cette position pour un fonctionnement optimal de votre nettoyeur. D'autre part, vérifiez toujours que le clapet gris foncé de la vanne n'est pas maintenu en position ouverte par le levier rouge – sinon votre nettoyeur ne peut pas fonctionner.

Si le débit est correct :

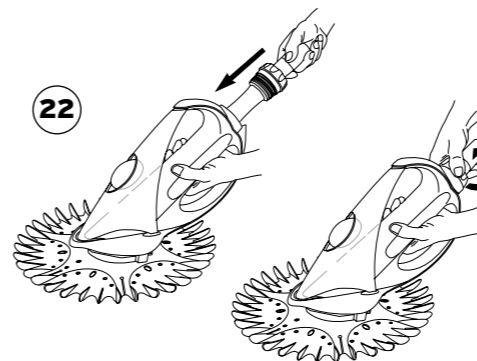
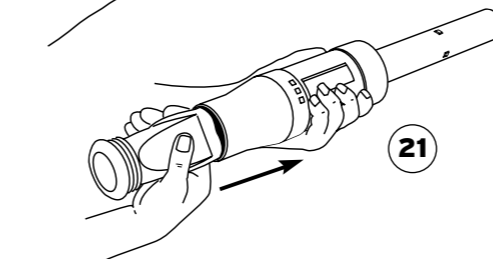
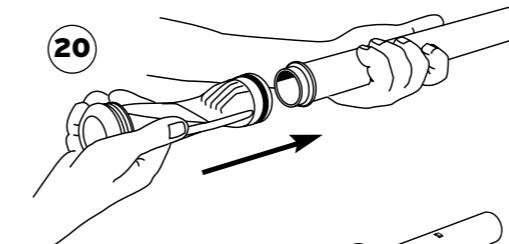
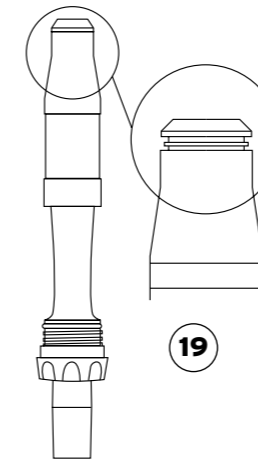
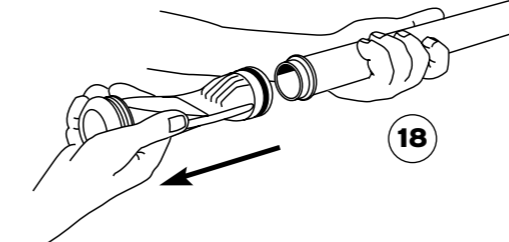
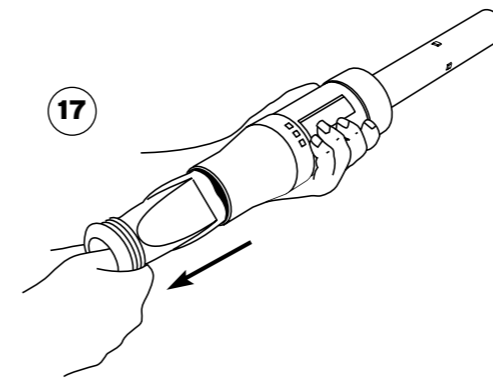
- vérifiez que l'aspiration de l'appareil n'est pas bloquée par un débris ;
- le diaphragme de l'appareil n'est-il pas endommagé ?

CHANGEMENT DU DIAPHRAGME

1^{re} étape : retrait du diaphragme

1. Tenez le corps du G4 et déboîtez la cassette du corps. Sortez la cassette du corps du G4. (schéma 15)

2. Saisissez le tuyau de sortie externe d'une main et dévissez complètement la cassette. (schéma 16)



3. Saisissez le diaphragme et sortez le diaphragme de sa cassette. (schéma 17)

4. Retirez le diaphragme du tuyau de sortie interne sans enlever la bague de maintien sur le diaphragme. (schéma 18)

2^e étape : réglage du diaphragme spécifique au G4

Si l'ouverture de la gorge du diaphragme est trop importante (plus de 4 mm), sans que le diaphragme soit toutefois endommagé ou déchiré, vous pouvez y remédier en laissant sortir de la cassette une nervure du diaphragme. Ceci peut éliminer des problèmes de performance : arrêt du nettoyeur, problèmes de couverture de nettoyage. (schéma 19)

3^e étape : remontage du diaphragme

1. Fixez le diaphragme sur le tuyau de sortie interne. S'il s'agit d'un nouveau diaphragme, ne pas oublier de remettre la bague. (schéma 20)

2. Glissez la partie supérieure du tuyau de sortie interne (extrémité à l'opposé du diaphragme) dans la partie inférieure de la cassette. Le diaphragme doit parfaitement s'emboîter dans la partie inférieure de la cassette. (schéma 21)

3. Revissez la partie inférieure de la cassette au tuyau de sortie externe du nettoyeur. Ne serrez pas trop.

4. Réinsérez la cassette dans le corps et revissez l'ensemble tuyau de sortie externe / cassette (schéma 22).

Problèmes	Vérifications / Solutions
2. Le G4 ne nettoie pas toutes les zones de votre piscine	<ul style="list-style-type: none"> • Afin d'assurer un nettoyage complet de la piscine, les temps de mise en route de la filtration peuvent être réduits. Par exemple, une filtration de 6 heures en 3 fois 2 heures, donnera une meilleure couverture de la piscine qu'une seule filtration de 6 heures. • votre tuyau est-il suffisamment long : ajoutez des sections si nécessaire ; • avez-vous bien orienté toutes les buses de refoulement vers le bas ? • le tuyau est-il en parfait état ? (voir conseils de rangement page 4).
3. Le G4 n'adhère pas au fond de la piscine	<ul style="list-style-type: none"> • vérifiez que le contrepoids est bien installé à 1 mètre de l'appareil sur le tuyau (voir schéma 3 page 4) ; • testez et augmentez le débit si nécessaire (voir page 8).
4. Le G4 reste bloqué aux marches de l'escalier de votre piscine	<ul style="list-style-type: none"> • branchez le tuyau sur la prise d'aspiration la plus éloignée de l'escalier ; • raccourcir le tuyau afin de l'empêcher de venir se reposer sur les marches. • orienter les buses de refoulement pour éloigner les tuyaux des marches.
5. Le G4 avance très lentement et des bulles d'air apparaissent au refoulement	<ul style="list-style-type: none"> • vérifiez toute l'étanchéité du circuit : entre toutes les sections de tuyau, entre le tuyau et la vanne, entre la vanne et le skimmer, orienter le clapet de la vanne automatique vers le bas.
6. Le G4 dépasse la ligne d'eau	<ul style="list-style-type: none"> • réduire le débit (voir page 8). • ajouter un contrepoids au-dessus du déflecteur circulaire sur la 1ère section du tuyau.
7. Le G4 reste bloqué à la bonde de fond	<ul style="list-style-type: none"> • fermez la bonde de fond.

Conditions :

Nous avons apporté tous nos soins et notre expérience technique à la fabrication des nettoyeurs automatiques de piscine ZODIAC.

Tous nos nettoyeurs font l'objet de contrôles qualité et sont garantis contre les défauts de fabrication. Si malgré toute l'attention et le savoir-faire apportés à la fabrication de nos produits, vous aviez à mettre en jeu notre garantie, celle-ci ne s'appliquerait qu'au remplacement gratuit des pièces défectueuses.

Nous apportons régulièrement des améliorations ou des modifications à nos modèles qui tiennent compte des avancées technologiques.

Il est bien entendu que ces perfectionnements ne peuvent être ajoutés aux modèles précédents dans le cadre de l'application de notre garantie.

La garantie ne s'appliquera pas dans les cas suivants :

- accidents, écrasement, détérioration et casses dus à des chocs et causes extérieures ou indépendantes du défaut constaté.
- l'appareil a subi l'intervention d'un tiers, étranger à nos ateliers ou à un réparateur non agréé par nous, ou si des modifications ont été apportées sans notre accord écrit.
- l'appareil a été endommagé par suite d'une mauvaise utilisation par le client ou utilisation non conforme à la notice présente dans l'emballage du nettoyeur.
- l'appareil, ses composants ou les sections de tuyaux ont été soumis à une exposition prolongée au soleil.
- l'appareil, ses composants ou les sections de tuyaux ont été endommagés en raison d'un déséquilibre chimique de l'eau de la piscine.

Toutes les demandes de prise en garantie doivent être adressées à votre détaillant.

Durée de la garantie :

La durée de la garantie est fixée à 3 ANS pour le nettoyeur G4, à partir de la date de facturation au premier utilisateur.

Le diaphragme, issu de la technologie brevetée Baracuda, bénéficie d'une garantie inconditionnelle de 3 ans.

En aucun cas, la réparation ou le remplacement effectué au titre de la garantie ne peut avoir pour effet de proroger ou de renouveler le délai de garantie de l'appareil.

Objet de la garantie :

Pendant la période de garantie définie ci-dessus, toute pièce reconnue défectueuse sera remise en état ou échangée par le constructeur par une pièce neuve ou en état de bon fonctionnement. Cette garantie s'applique sur tout défaut de conformité existant au moment de la délivrance du bien.

En cas de retour en atelier, les frais de transport aller-retour seront à la charge de l'utilisateur, les frais de main-d'œuvre restent à la charge du revendeur.

L'immobilisation et la privation de jouissance d'un appareil en cas de réparation éventuelle ne sauraient donner lieu à indemnités. En tout état de cause, la garantie légale du vendeur continue à s'appliquer en vertu de l'article 4 du décret n°78-464 du 24 mars 1978.

La garantie légale de l'article 1641 du code civil s'applique.

CETTE GARANTIE S'APPLIQUE SOUS RESERVE D'ENTREE EN VIGUEUR DE TEXTES LEGISLATIFS NON ENCORE PARUS AU MOMENT DE LA REDACTION DE CES CONDITIONS.

Avaries de transport :

Les appareils voyagent toujours aux risques et périls de l'utilisateur. Il appartient à celui-ci, avant de prendre livraison de l'appareil, de vérifier qu'il est en parfait état. Notre responsabilité ne saurait être engagée à ce sujet.

Pour tout renseignement complémentaire, contactez votre détaillant ou écrivez-nous à :

ZODIAC POOL CARE EUROPE
 Z.I. Est - 34, rue Francine Fromont
 69120 VAULX-EN-VELIN - France
 www.zodiac-poolcare.com