

Couverture de sécurité

skin
WOOD



Notice
d'installation
&
Notice utilisateur

« A lire attentivement et à conserver pour une consultation ultérieure »

Cette notice se rapporte à la couverture de sécurité :
SKIN WOOD®

Version 20/07/2006

Albon

DECLARATION DE CONFORMITE

ALBON déclare avoir réalisé la couverture SKIN WOOD®
conformément aux exigences de la norme NF P 90-308
et au plan transmis.

ADRESSES UTILES

Cachet distributeur Local

Fabricant

ALBON
1, rue du Rhône - BP 63
26140 Saint-Rambert d'Albon

SOMMAIRE

Préambule

2

NOTICE D'INSTALLATION

Liste des éléments constitutifs de la couverture et du matériel nécessaire au montage

3

Consignes nécessaires pour un montage correct et complet

5

NOTICE UTILISATEUR

Conseils de sécurité

8

Utilisation

9

Entretien & maintenance

11

Garantie

13

Préambule :

2

Propriétaire de piscine semi-enterrée, la loi (n° 2003-9, art. L. 128-1) vous impose de sécuriser l'accès de celle-ci aux enfants de moins de 5 ans. ALBON répond à votre préoccupation grâce à la couverture de sécurité SKIN WOOD®, conforme à la norme NF P 90-308.

NOTICE D'INSTALLATION : LISTE DES ELEMENTS CONSTITUTIFS DE LA COUVERTURE & DU MATERIEL NECESSAIRES AU MONTAGE

1. Liste des éléments constitutifs de la couverture SKIN WOOD®

- Une couverture (1) confectionnée en usine à la forme de la piscine plus le débordement.
- Un sac (2) contenant autant de crochets d'ancrage (3)+ vis (4) et de tendeurs (5) qu'il y a de doubles boucles 1/2 lune sur la couverture.
- La «notice d'installation & notice utilisateur» (6).



2. Contrôle à la livraison

ATTENTION

Nous ne pouvons être tenus pour responsable des pertes ou dommages dus au transport. Nos marchandises sont vendues départ ALBON. Elles voyagent aux risques et périls du destinataire (Art. 100 Code de Commerce), même si le port est avancé par nous, pour votre compte.

2.1. A la livraison de votre commande :

- Ouvrez le colis en présence du livreur, pour vérifier l'état de la marchandise et sa conformité.
- Conservez l'emballage d'origine

2.2. En cas de dégâts ou de pièces manquantes :

- Formulez vos réserves sur le bordereau de transport (exemple : colis éventré). La seule mention «sous réserve de déballage» est nulle et non avenue.
- Adressez au transporteur un courrier recommandé (avec demande d'avis de réception) posté dans les trois jours suivants la livraison. Ce courrier devra détailler précisément les dommages constatés.
- En expédier une copie à la société ALBON pour information.

4

3. Nécessaire d'installation

Matériel :

- 1 visseuse (sans fil impératif)
- 1 mètre

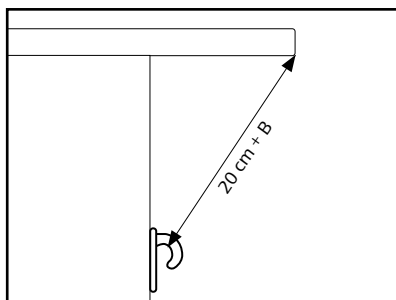
Nombre de personnes : 2

NOTICE D'INSTALLATION : CONSIGNES NECESSAIRES POUR UN MONTAGE CORRECT ET COMPLET

1. Installation

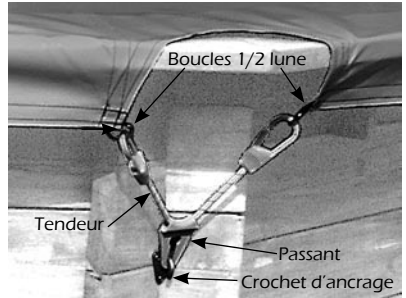
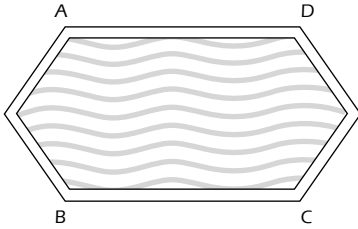
ATTENTION
POSE CONFORME = SECURITE

- 1.1 L'étiquette collée sur le carton d'emballage vous précise les dimensions exactes de la couverture.
- 1.2 Contrôlez les dimensions hors-tout (extérieur margelle) du bassin et faites le calcul suivant :
(Dim. couv.) - (Dim. bassin hors-tout) = A A : 2 = B
- 1.3 A l'aide des vis fournies (vis de 25 mm : contrôler l'épaisseur de bois afin de ne pas la traverser), fixez dans chaque angle un crochet d'ancrage, (20 cm + B) sous la margelle, ouverture vers le bas.

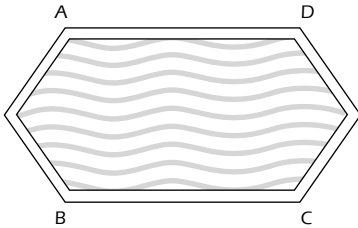


- 1.4 Apportez la couverture à proximité de la piscine.
- 1.5 Etendez-la sur une largeur de façon à ce que lors du déploiement les sangles soient sous la couverture.

- 1.6. Reliez les tendeurs aux boucles 1/2 lune des angles A et B et ancrez le passant dans le crochet d'ancrage déjà fixé.



- 1.7. Reliez les tendeurs aux boucles 1/2 lune des angles opposés (C et D), saisissez-les et tendez la couverture au dessus de la piscine. Ancrez le passant dans le crochet d'ancrage déjà fixé.



- 1.8. Assurez-vous de la bonne mise en place de la couverture et vissez tous les crochets d'ancrage nécessaires en face de chaque double 1/2 lune (voir page précédente).



1.9. Mettez tous les tendeurs et tendez-les autour des crochets d'ancrage.

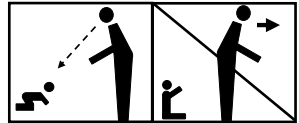


NOTICE UTILISATEUR :

CONSEILS DE SECURITE

AVERTISSEMENT

La piscine peut constituer un grave danger pour les enfants. Une noyade est très vite arrivée. A proximité d'une piscine, des enfants réclament surveillance constante et vigilance active, même s'ils savent nager. La présence physique d'un adulte responsable est indispensable lorsque la piscine est ouverte.



- On ne saurait trop insister auprès des parents, d'apprendre les gestes qui sauvent.
- Vous devez mémoriser et afficher près de la piscine les numéros des premiers secours :

N° de secours européens	112
Pompiers	18
SAMU	15
Centre antipoison	02 99 59 22 22
- Cette couverture ne se substitue pas au bon sens ni à la responsabilité individuelle. Elle n'a pas pour but non plus de se substituer à la vigilance des parents et/ou des adultes responsables qui demeurent le facteur essentiel pour la protection des jeunes enfants.
- La couverture doit être systématiquement installée en cas d'absence, même momentanée, de surveillance.
- Contrôlez l'absence de baigneur ou de corps étrangers dans le bassin avant et pendant la manœuvre.
- Interdisez de monter, marcher ou sauter sur une couverture de sécurité.
- En cas d'altération de la couverture ou lors d'un constat de dysfonctionnement empêchant la fermeture et la sécurisation du bassin, prenez toutes les mesures afin d'empêcher l'accès du bassin aux jeunes enfants et ce, jusqu'à réparation.

AVERTISSEMENT

Attention la sécurité n'est assurée qu'avec une couverture fermée, verrouillée et correctement installée conformément aux instructions du fabricant.

NOTICE UTILISATEUR : UTILISATION

1. Ouverture de la piscine

ATTENTION

L'ouverture de la piscine par retrait de la couverture doit être effectuée par des adultes responsables selon les indications ci-dessous.

1.1. Décrochez les tendeurs tout autour de la couverture à l'exception de ceux des angles.

1.2. Décrochez les tendeurs du côté opposé au stockage, ramenez la couverture sur la plage côté stockage et pliez-la en accordéon.



1.3. Une fois toute la couverture ramenée, repliez-la dans le sens de la largeur.



1.4. Déplacez la couverture en dégagant les plages afin de limiter les risques de chutes accidentelles.

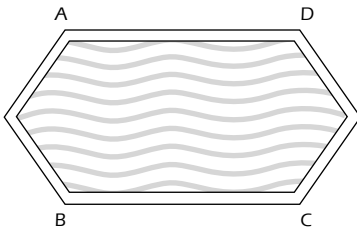
ATTENTION

Gardez toujours la vue sur la piscine durant toutes les opérations d'ouverture et de fermeture

2. Fermeture de la piscine

La loi vous impose de sécuriser la piscine dès la fin de l'utilisation. La mise en place de la couverture doit s'effectuer après contrôle de l'absence de baigneurs ou de corps étrangers pouvant nuire à la manoeuvre.

- 2.1. Déposez la couverture à proximité de la piscine et étirez-la sur la largeur.
- 2.2. Posez la couverture sur la margelle entre A et B et accrochez les tendeurs des angles afin de tendre la couverture.
- 2.3. A 2 adultes, prenez chacun des angles opposés, étendez la couverture au-dessus de la piscine et accrochez les tendeurs d'angle (C et D).



- 2.4. Fixez l'ensemble des tendeurs sur les longueurs et largeurs.

AVERTISSEMENT

La couverture est testée sur les margelles : En cas de pose d'une alarme, vous devez veiller à ce que toute excroissance soit supprimée lors de la mise en place de la couverture.

Attention, la sécurité n'est assurée qu'avec une couverture fermée, verrouillée et correctement installée conformément à nos instructions.

Cette couverture ne se substitue pas au bon sens ni à la responsabilité individuelle. Elle n'a pas pour but de se substituer à la vigilance des parents et/ou des adultes responsables qui demeure le facteur essentiel pour la protection des jeunes enfants.

Cette couverture ne doit en aucun cas être considérée comme une aire de circulation; en conséquence, ne jamais monter, marcher ou sauter intentionnellement sur la couverture de sécurité !

NOTICE UTILISATEUR : ENTRETIEN & MAINTENANCE

1. Entretien

Le nettoyage de la couverture doit être effectué par vos soins au minimum deux fois par an (de préférence avant et après la saison de baignade), à l'aide d'un produit de nettoyage spécifique pour toile PVC. Le nettoyage courant s'effectue par simple nettoyage au jet. Eviter les produits agressifs, moussant ou solvant ainsi que les éponges abrasives.

2. Maintenance

L'ensemble de la couverture ainsi que les éléments de fixation doivent être inspectés deux fois par an (par exemple lors du nettoyage de la couverture).

Une vérification supplémentaire est nécessaire si la couverture a du être utilisée dans sa fonction sécuritaire, ou après une période où celle-ci a pu être sollicitée dans des conditions extrêmes (tempête, chute de neige ...).

Suite à ces différentes vérifications, il est impératif de changer tous les éléments présentant une détérioration et ne pas hésiter à remplacer immédiatement tout élément constitutif présentant quelque défectuosité ou usure que ce soit. En cas de doute, veuillez vous adresser à un installateur piscinier.

Toutes les pièces détachées de remplacement doivent être de fabrication ALBON afin que votre couverture respecte son cahier des charges initial.

IMPORTANT

En cas d'altération de la couverture ou lors d'un constat de dysfonctionnement empêchant la fermeture et la sécurisation du bassin, prenez toutes les mesures afin d'empêcher l'accès du bassin aux jeunes enfants et ce, jusqu'à réparation.

Le service après vente est assuré en priorité par votre revendeur.

Pour tout autre renseignement ALBON est à votre disposition au numéro de téléphone suivant 04 75 31 07 07.

3. Spécifications particulières en période hivernale

SKIN WOOD® vous donnera toute satisfaction en utilisation hivernale sous couvert du respect des quelques règles énoncées ci-après :

- 3.1. Le niveau d'eau dans la piscine étant impérativement maintenu à hauteur d'utilisation (2/3 haut des skimmers), veillez à éviter que l'eau ne déborde et ne passe derrière le

liner (utilisation d'un trop plein) ou que les pièces à sceller et tuyauteries ne gèlent (utilisation de gizzmos, de bouchons appropriés, et d'une ligne de flotteurs d'hivernage).

- 3.2. Le maintien du niveau d'eau permet à la couverture de prendre appui sur l'eau lors de fortes précipitations. Au-delà de 10 cm de neige, il est nécessaire d'assurer le déneigement de la couverture. De même veillez à retirer les impuretés risquant d'obstruer la grille d'évacuation.

REMARQUE IMPORTANTE

Le non-respect du maintien du niveau d'eau annule la garantie sur la couverture SKIN WOOD®.

NOTICE UTILISATEUR :

GARANTIE

ATTENTION

La couverture SKIN WOOD® est garantie 3 ans en utilisation normale. L'abrasion, l'usure provoquées par le frottement sur les margelles ne sont pas garanties.

1. Conditions d'utilisation et de garantie

- 1.1. Les couvertures SKIN WOOD® étant fabriquées sur mesure, toute erreur dans les dimensions ou le coloris communiqués par le client ne pourra nous incomber.
- 1.2. La couverture SKIN WOOD® doit être installée et utilisée suivant cette notice.
- 1.3. Toute réclamation doit être faite par lettre recommandée avec accusé de réception et le matériel incriminé tenu à disposition de nos experts ou ceux de nos compagnies d'assurance pour expertise. Aucune couverture SKIN WOOD® ne pourra nous être retournée sans accord préalable et devra obligatoirement être accompagnée d'un «Bon de retour» complété (motif précis du retour).
- 1.4. Le service après-vente est assuré en priorité par le revendeur piscinier.
- 1.5. Tout échange de pièce ne sera effectué qu'à réception de la pièce défectueuse.

2. La garantie est notamment exclue dans le cas de :

- 2.1. Mauvais montages, non respect de la notice d'installation et détériorations en résultant.
- 2.2. Fausses manœuvres ou utilisations anormales et détériorations en résultant.
- 2.3. Usure normale des composants de la couverture.
- 2.4. Usure et avarie dues à des frottements anormaux.
- 2.5. Usure due à l'abrasion sur des margelles rugueuses, abrasives ou galbées. Surcharge de neige (maximum 10 cm voir p.12).
- 2.6. Vents forts et très forts.
- 2.7. Détériorations dues au transport.

- 2.8. Nettoyage avec un produit autre que celui recommandé (voir notice d'entretien).
- 2.9. Utilisation de pièces de rechange d'une autre origine.

ATTENTION

Toute couverture qui n'aurait pas été fixée dans le strict respect de la notice d'installation, ne sera pas garantie.

REMARQUE

Cette garantie couvre uniquement le remplacement des pièces ou ensembles reconnus défectueux, à l'exclusion de toute responsabilité, indemnité ou frais de transport, à quelque titre que ce soit.

Cette garantie n'est acquise qu'après paiement intégral de la facture du produit concerné.

Toute couverture litigieuse doit être retournée, après notre accord, en port payé, pour expertise.

A retourner à :

Albon

1, rue du Rhône
BP 63
26140 Saint-Rambert d'Albon

Fax : 04 75 31 26 22

E-mail : info@albon.net

**Avant de retourner ce coupon,
n'oubliez pas d'en faire
une copie !**

DECLARATION DE CONFORMITE

Date de mise en place :

Cachet installateur

- déclare avoir réalisé la pose de la couverture conformément aux prescriptions de la présente notice.
- déclare avoir réalisé la pose de la couverture conformément aux exigences de la norme NF P 90-308

Cachet distributeur Local

M. ou Mme
déclare avoir eu connaissance des instructions de pose et d'utilisation.
Signature :

