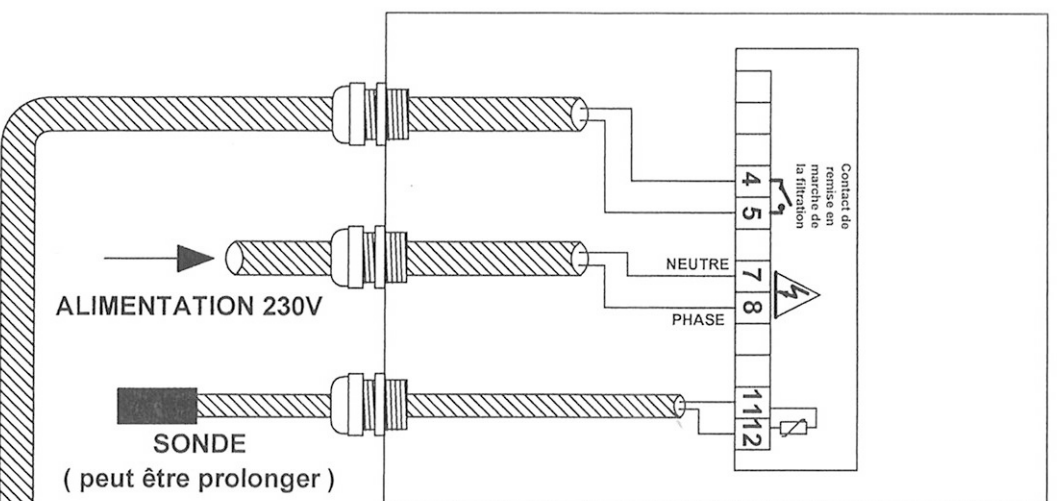


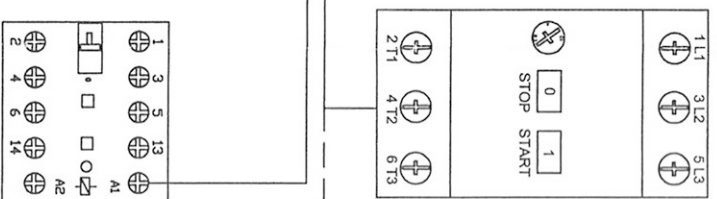
Branchement du GELELEC'

COFFRET GELELEC'



COFFRET ELECTRIQUE DE FILTRATION

Exemple coffret
disjoncteur tri disjoncteur mono



Raccordement à effectuer sur coffret **WA Conception**, sur autre coffret vérifier l'emplacement de la phase

A brancher en plus avec les fils existant

Cable 2 x 1.5mm²
retour vers coffret

