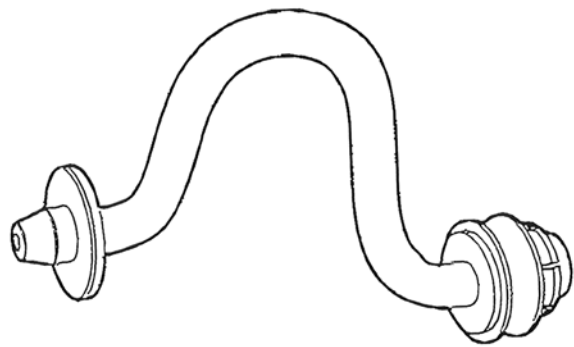



# TUYAU DE MASSAGE



## F Manuel d'instructions

### 1. Sécurité

Mise en garde pour la sécurité des personnes et des objets.

Les symboles suivants  situés à côté d'un paragraphe, indiquent la possibilité d'un danger inhérent au non-respect des précautions correspondantes.

#### 1.1. Conseils élémentaires pour la sécurité et la prévention des dommages.



**ATTENTION** Lire attentivement les instructions.  
Lire attentivement les instructions avant d'utiliser le tuyau.



**DANGER** Enfants  
Tenir le tuyau à l'écart des enfants pendant son utilisation.



**DANGER** Coups  
Ne JAMAIS installer le tuyau lorsque la pompe est en cours d'utilisation. Une fois en marche, ne JAMAIS laisser le tuyau au sol au risque de provoquer des coups puissants. Si tel est le cas, ne pas tenter de le ramasser. Tout d'abord, préparer la pompe depuis l'extérieur.

### 2. Généralités

#### 2.1. Introduction

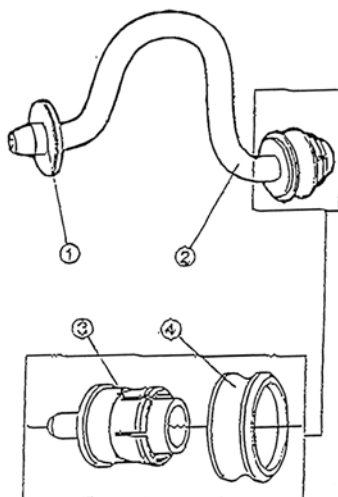
Les instructions fournies ont pour objet la bonne installation et le rendement optimal de notre tuyau jet de nage à contre courant.

Ce complément a été conçu pour bénéficier d'un jet de nage à contre courant pour réaliser des massages ponctuels localisés dans la piscine. L'intensité du massage est réglable en fonction du débit du jet.

Le tuyau dispose d'une fixation rapide et simple à utiliser pour l'utilisateur.

Un Kit composé de différents jets se fixant directement à la plaque et offrant différentes possibilités de massage est également disponible en option.

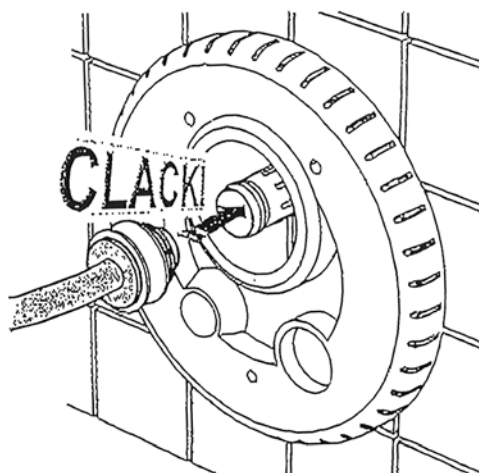
#### 2.2. Composants principaux



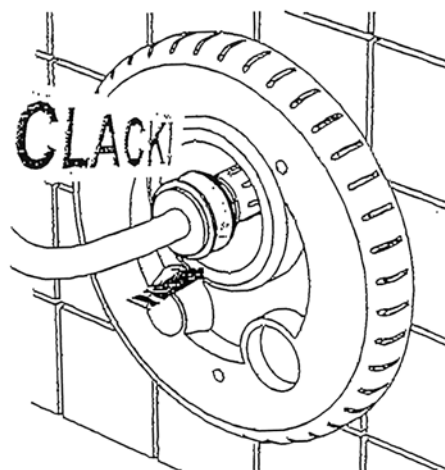
PIÈCE MODELE	
1	Jet
2	Tuyau
3	Raccord connexion
4	Anneau de fixation

### 3. Installation et mise en marche

1. Assurez-vous que la pompe est arrêtée et que l'eau ne sort pas du jet.
2. Insérer le raccord connexion au jet de la plaque de nage à contre courant tel que cela est indiqué sur le schéma.



3. Une fois le raccord connexion inséré, déplacer l'anneau de fixation tel que cela est indiqué sur le schéma, en veillant à ce qu'il ne sorte pas facilement.



4. Prendre le tuyau bien en main et mettre la pompe en marche.
5. Une fois l'utilisation terminée, arrêtez l'équipement avant de sortir le tuyau.