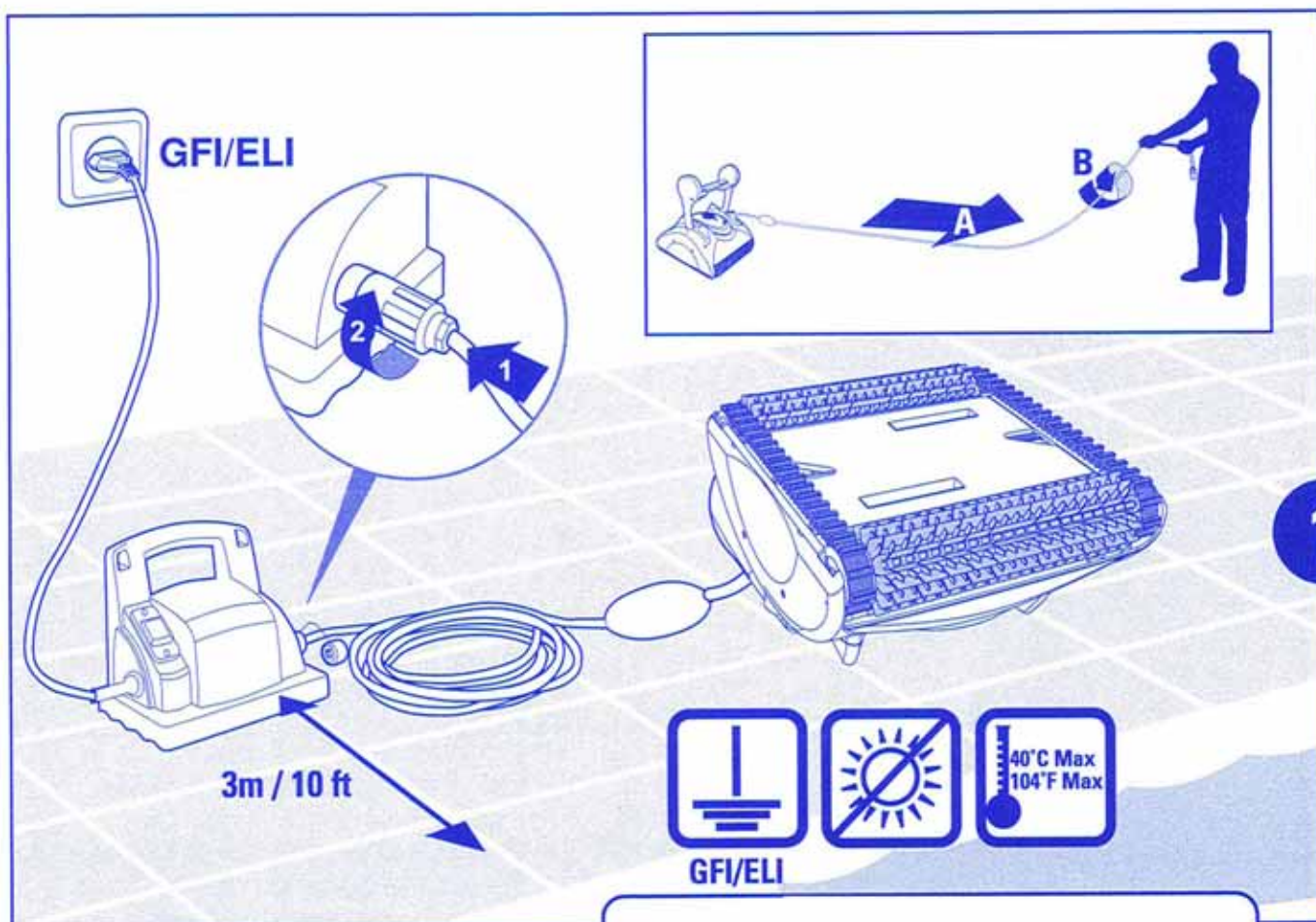





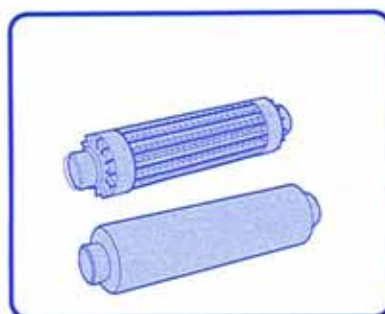
## Guide d'installation

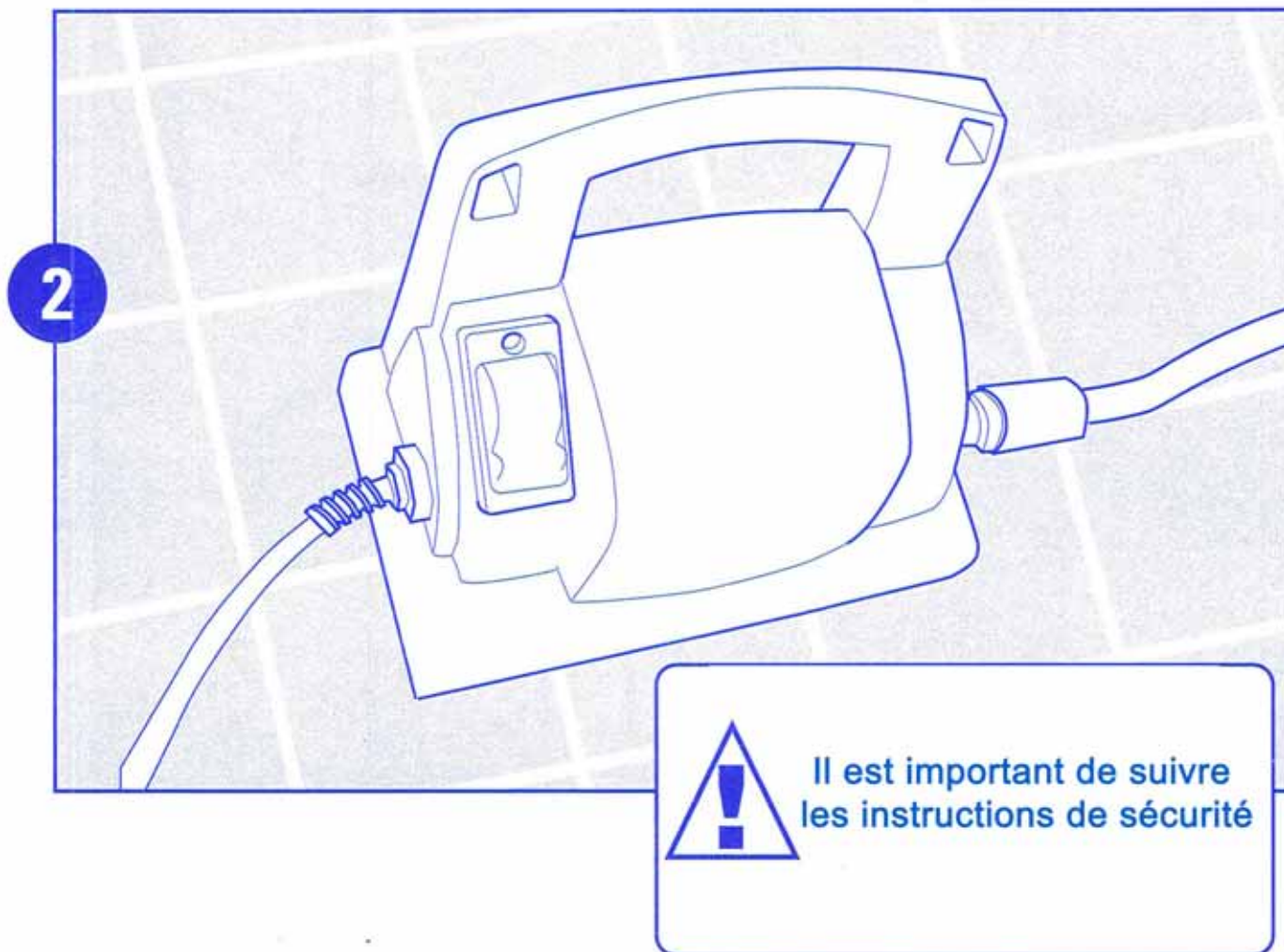
### Robot Dolphin DB4 O'Clair



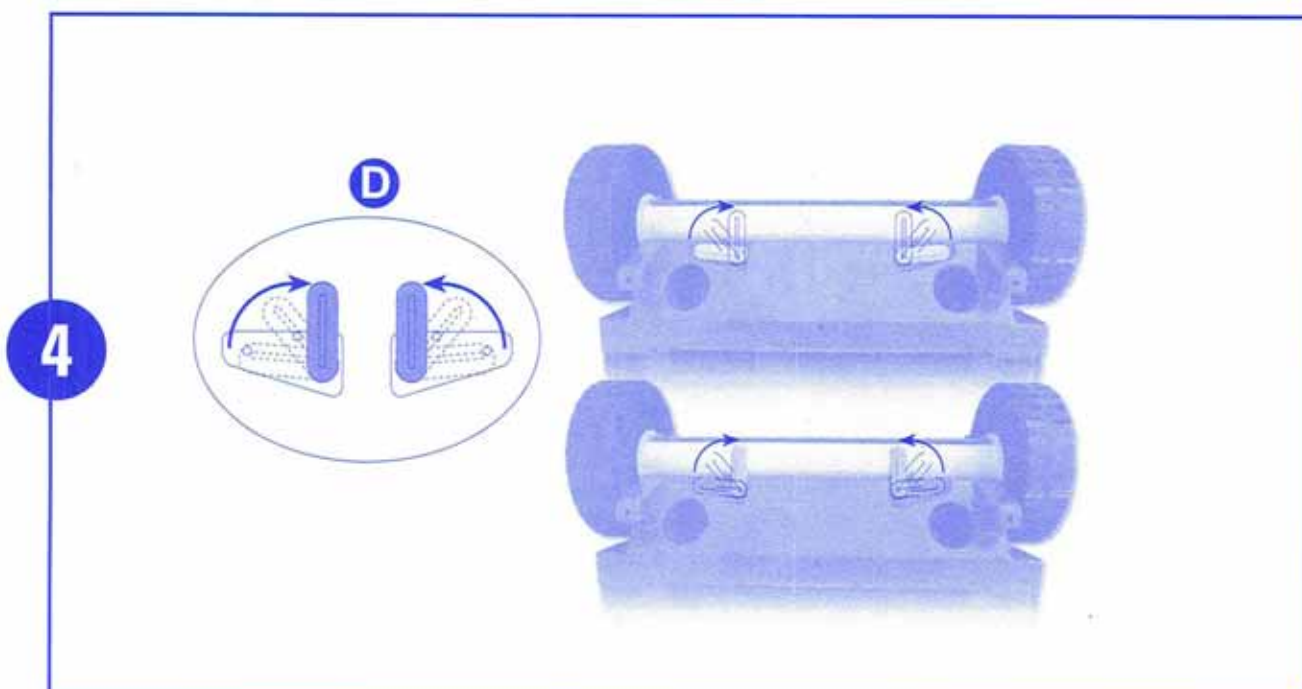
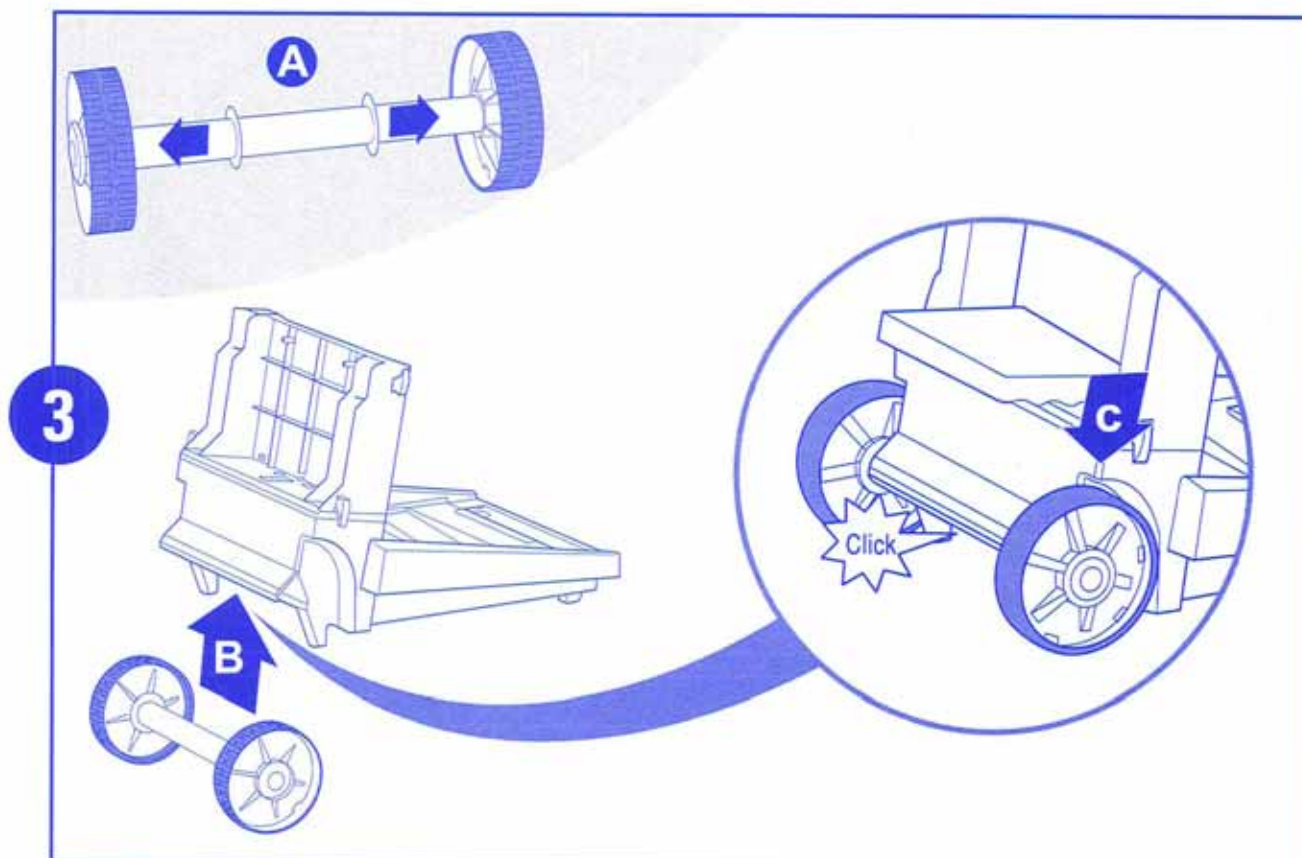


 Il est important de suivre les instructions de sécurité



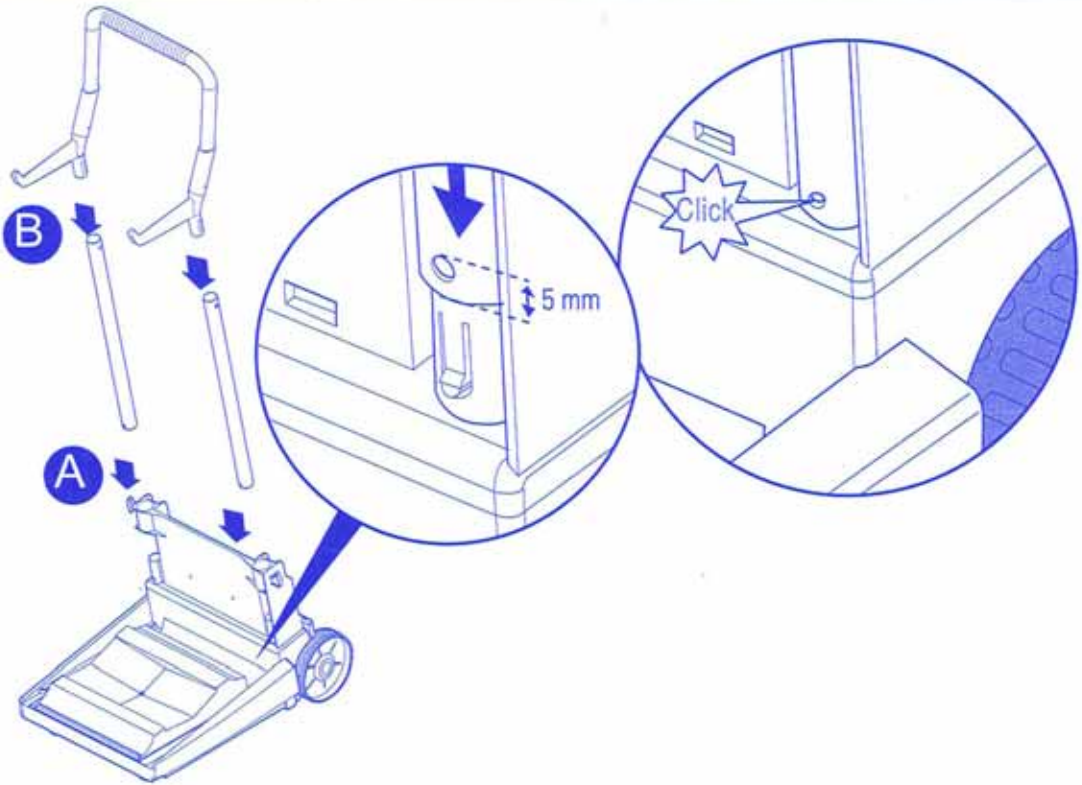


- Ne surtout pas poser le boîtier électrique sur une surface humide.
- N'utilisez que le boîtier original "Diagnostic Basic", câblée en usine pour une alimentation secteur de 100/115/230 vac.

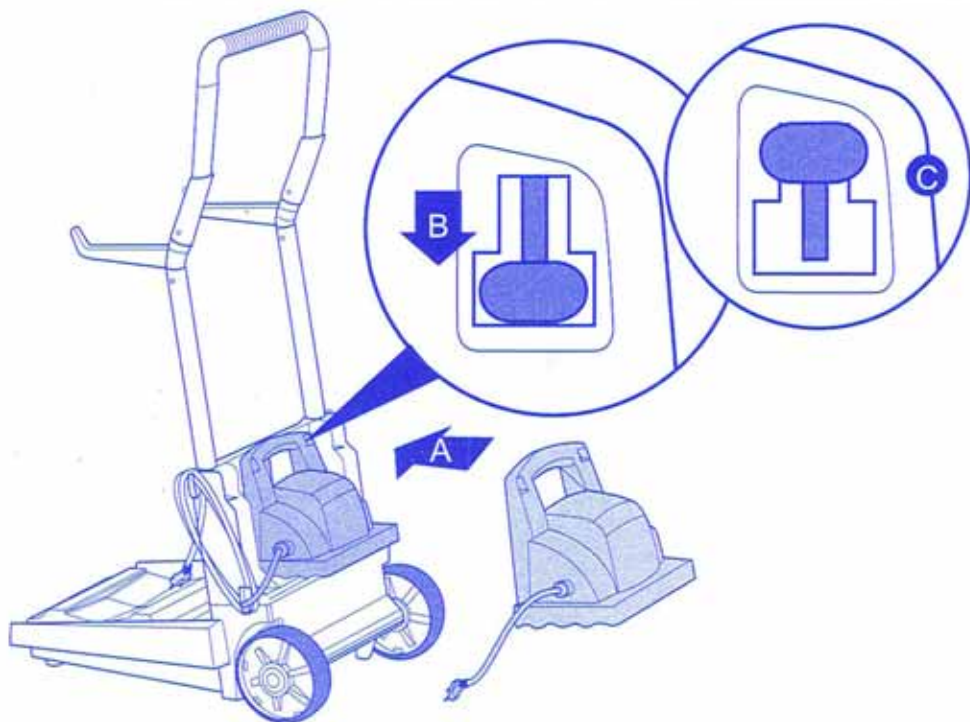


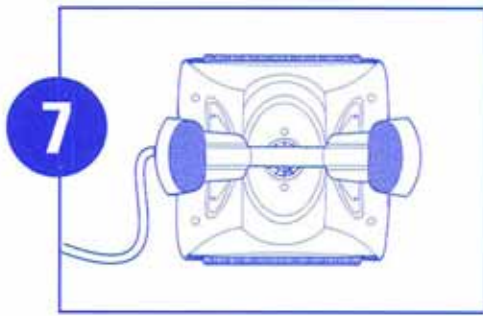


5

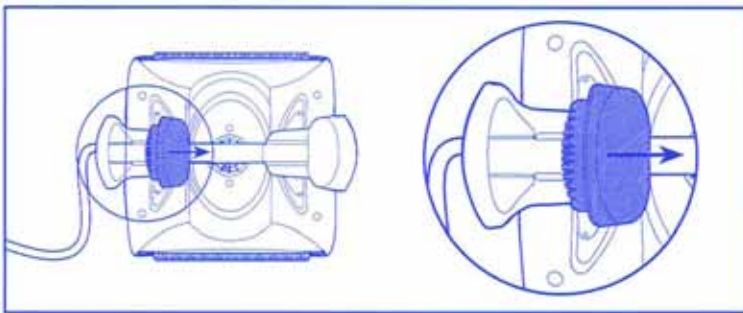


6

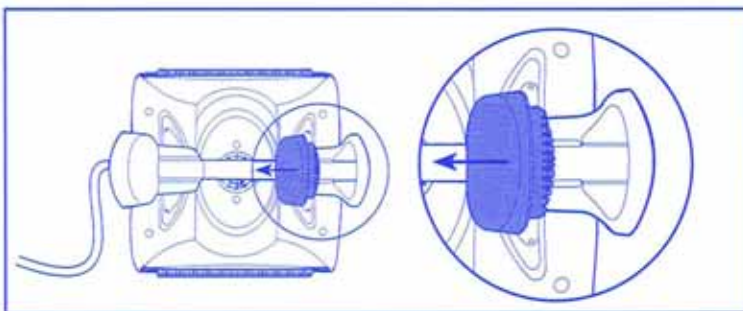




- Position ajustable des nouveaux flotteurs à manche dans le nouveau robot. Les flotteurs peuvent glisser sur les côtés pour ajuster le virage sur parterre.



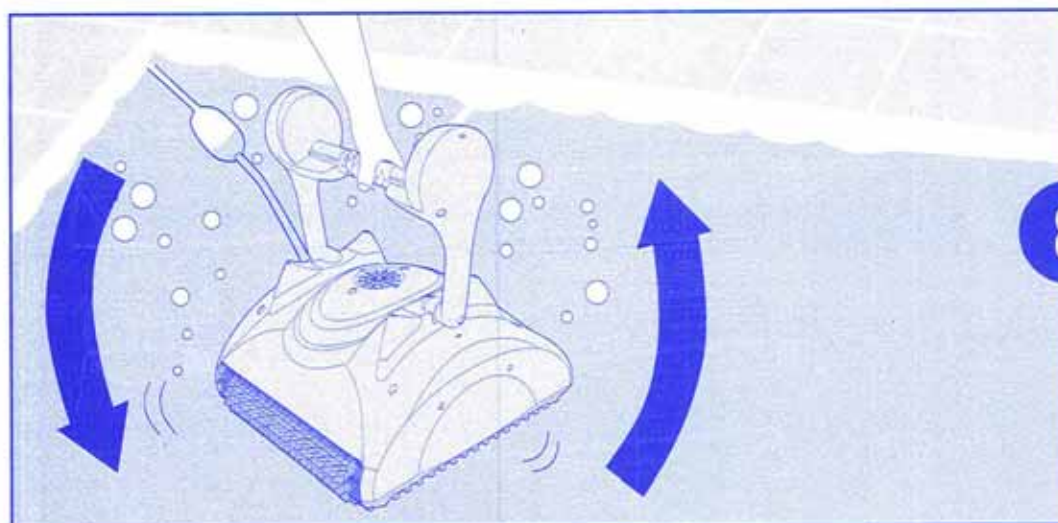
- Pour augmenter le virage sur le sol, déplacez ce flotteur (côté opposé d'entrée de câble) vers le centre.



- Pour réduire le virage sur le sol, déplacez ce flotteur (sur le côté d'entrée de câble) vers le centre.



- Si les brosses pva / worder sont secs, trempez-les dans l'eau jusqu'à ce qu'elles redeviennent molles.



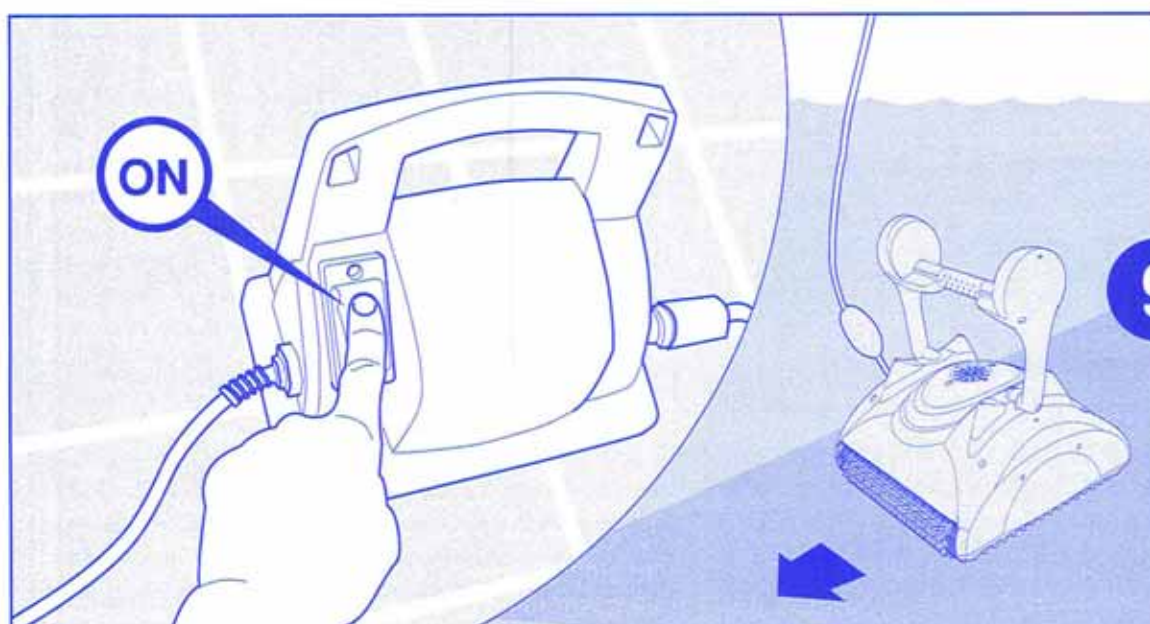
CHLORINE  
2 - 4 ppm

PH  
7 - 7.4

32°C 90°F  
12°C 54°F

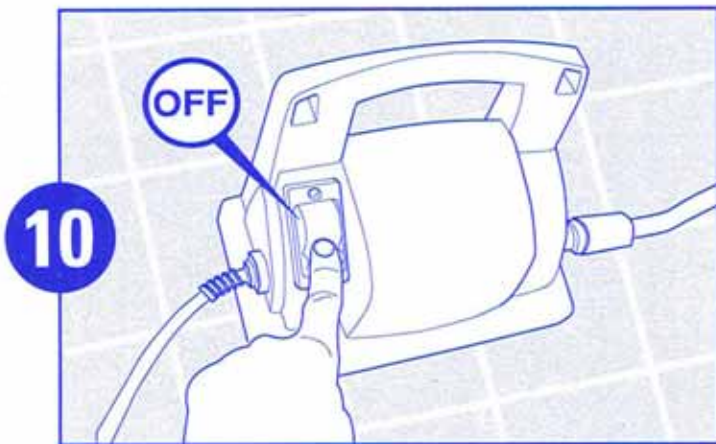
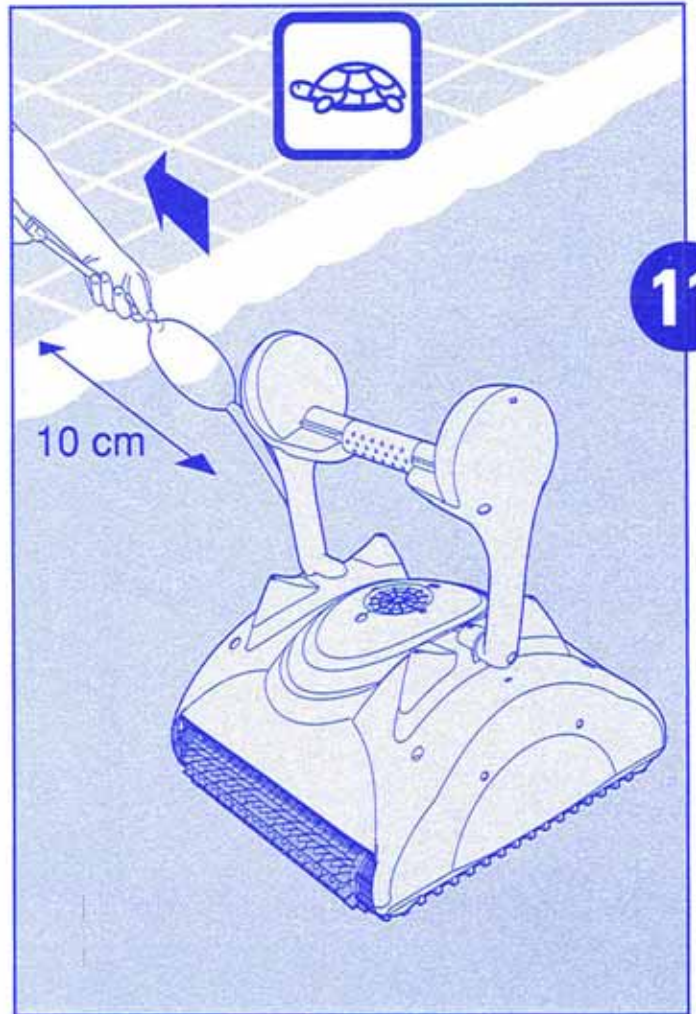
NaCl  
max  
4000 ppm

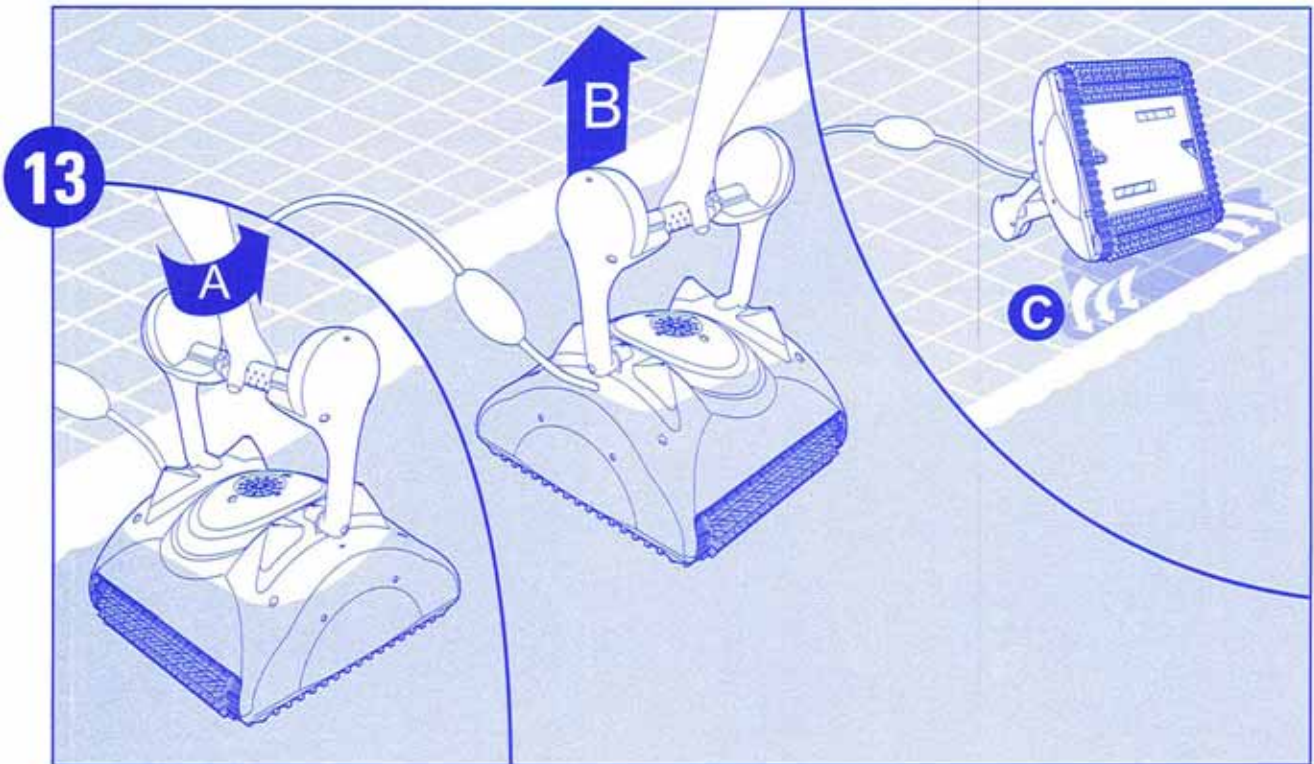
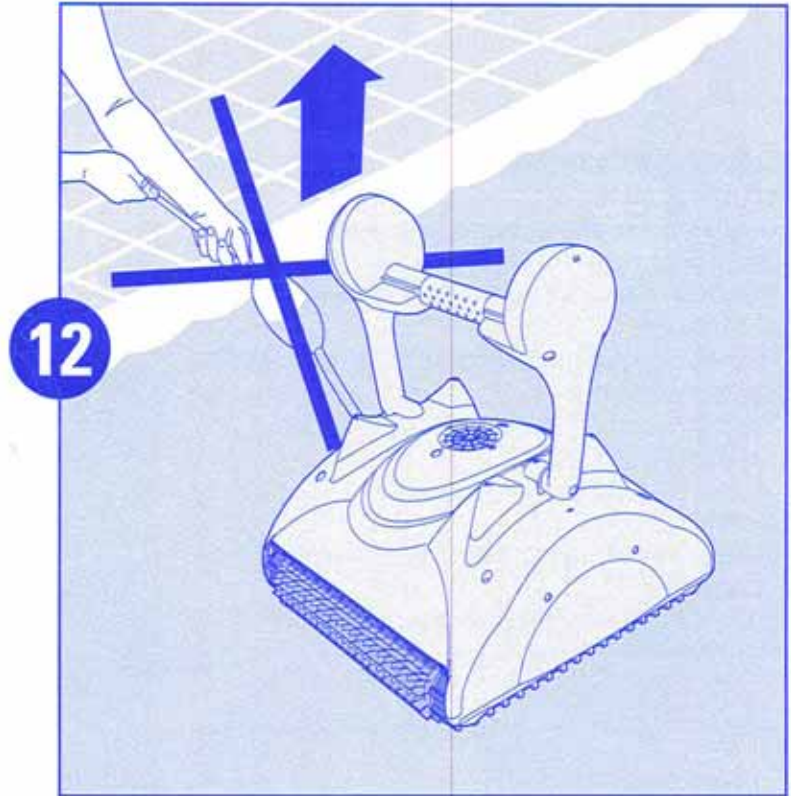
- Secouez le robot sur les côtés ou de haut en bas pour libérer les bulles d'air.

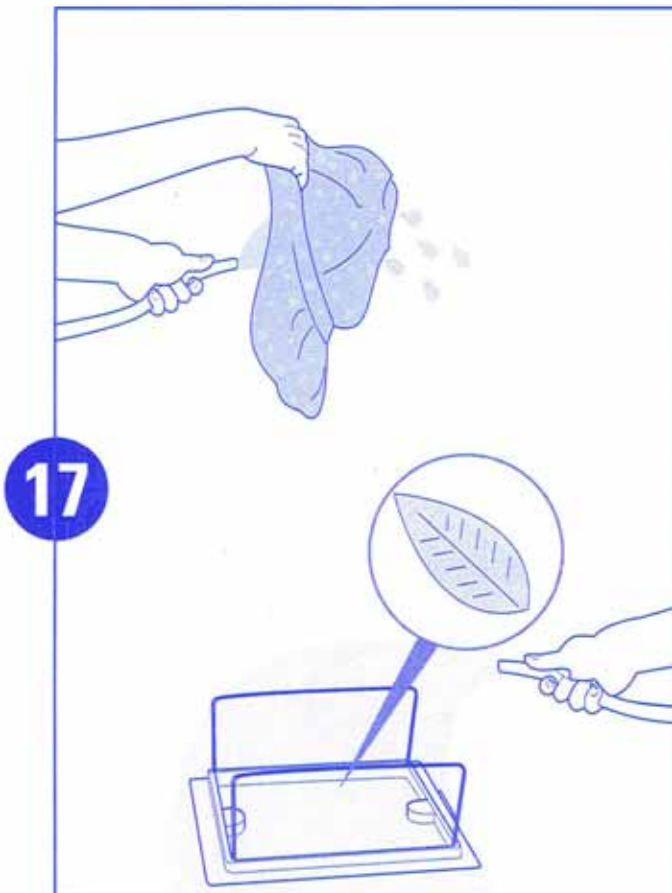
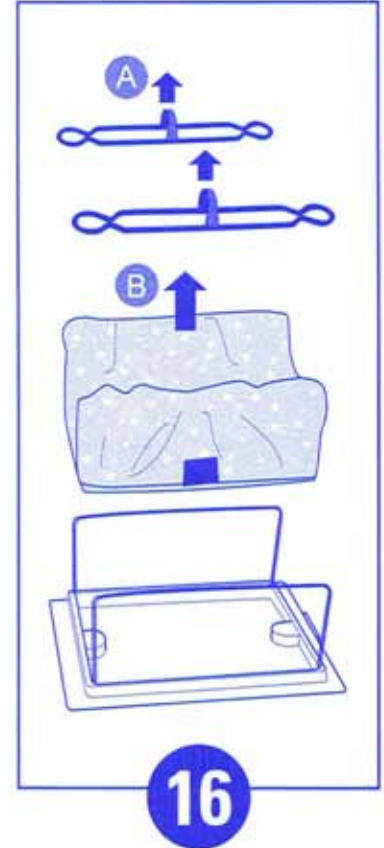
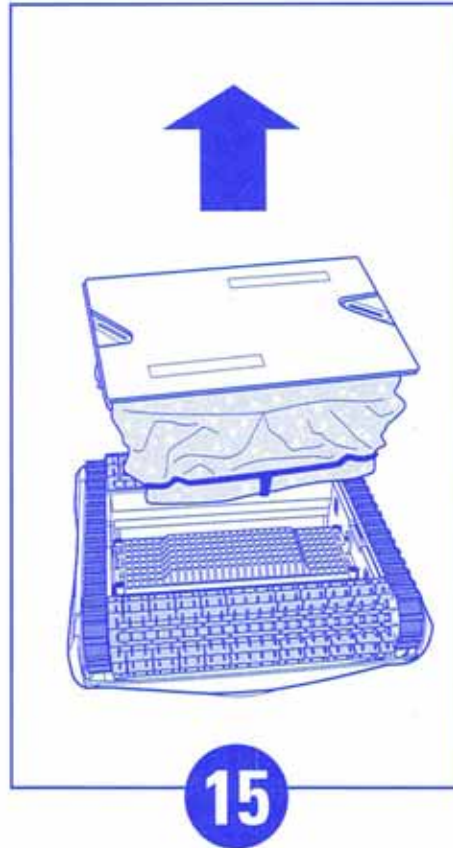
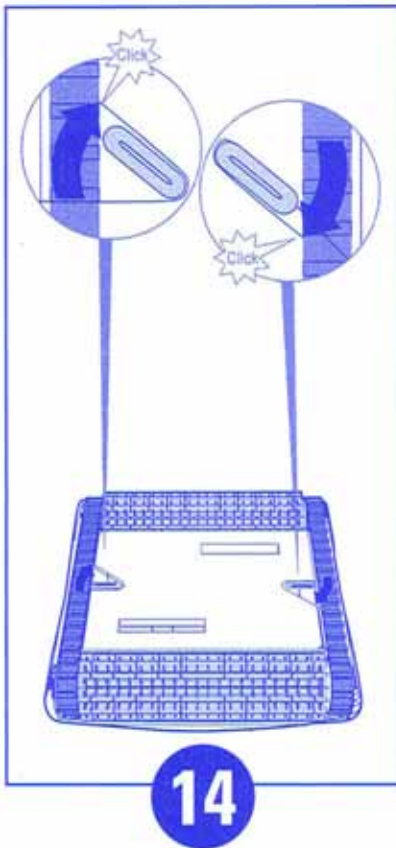




- Le robot s'éteindra automatiquement à la fin du cycle de nettoyage.



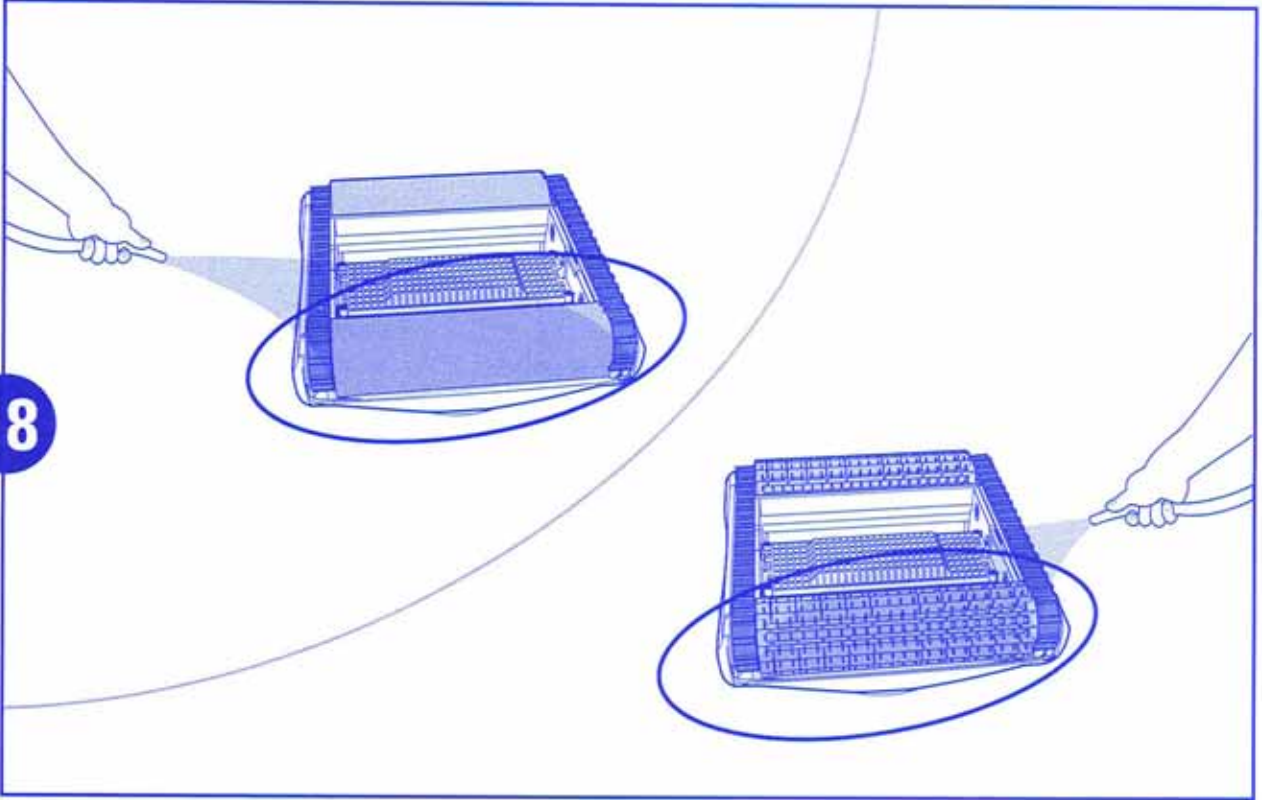




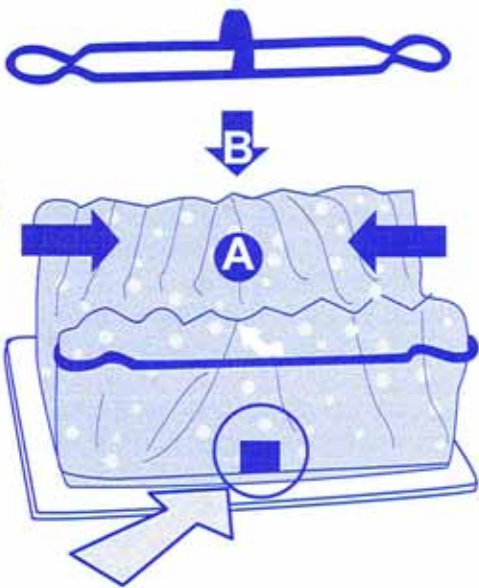
- Il est recommandé de laver périodiquement le filtre dans la machine à laver. Utilisez le programme de nettoyage synthétique.



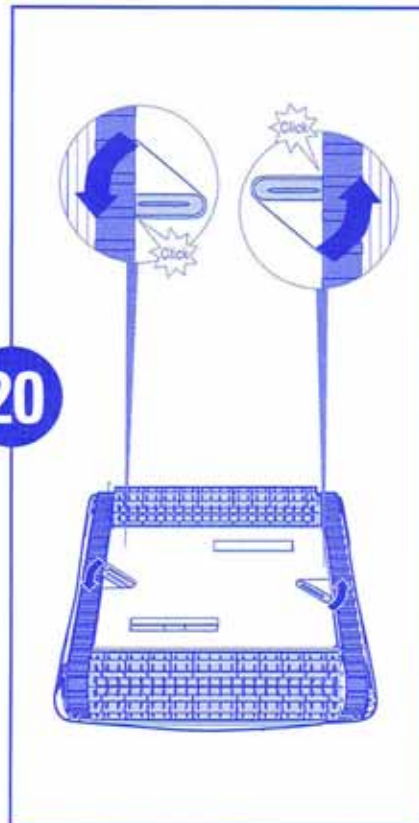
18

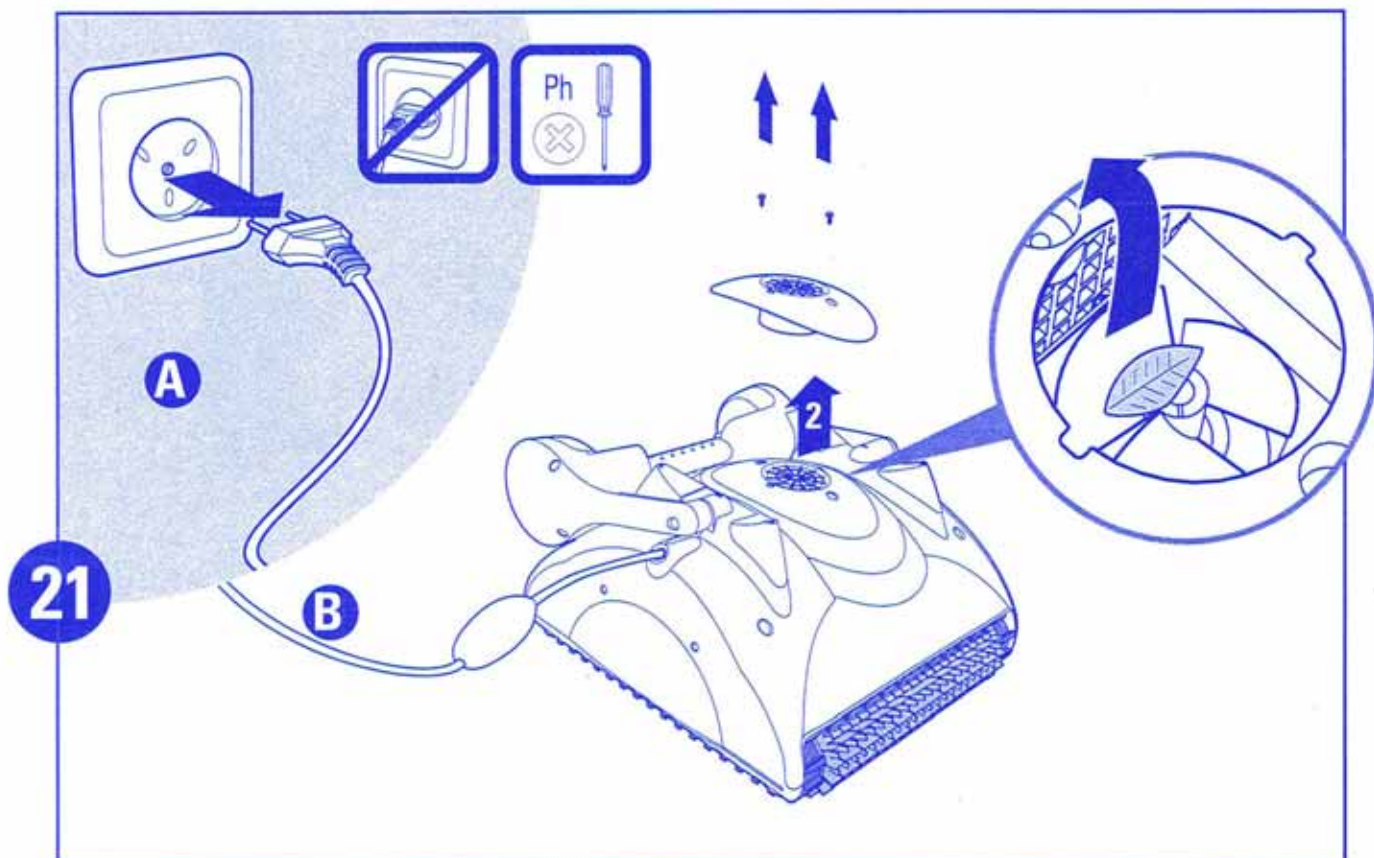


19



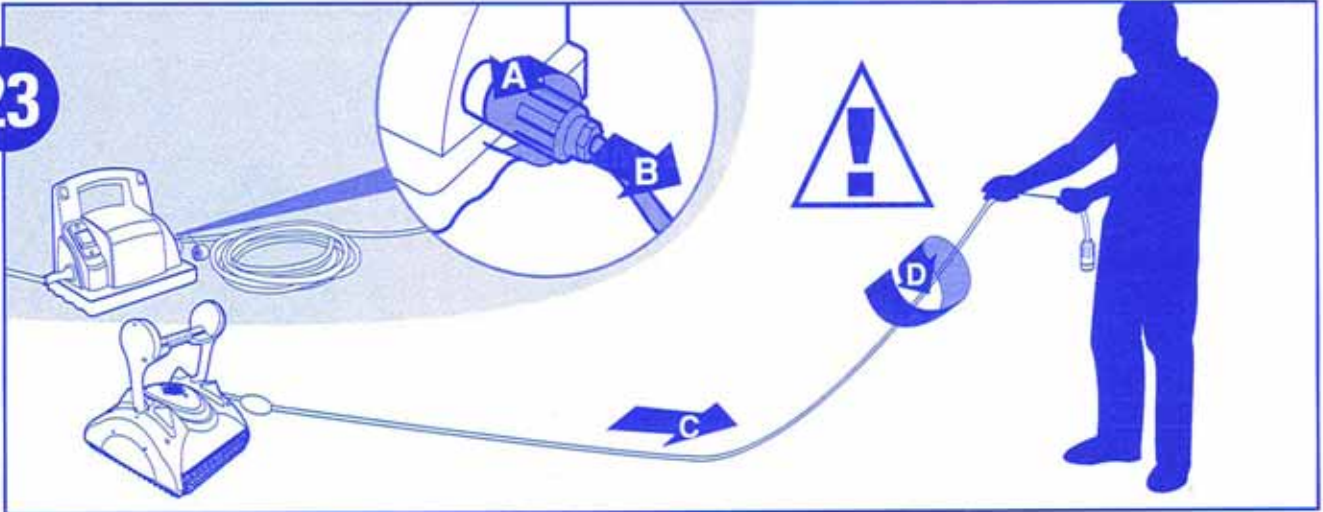
20



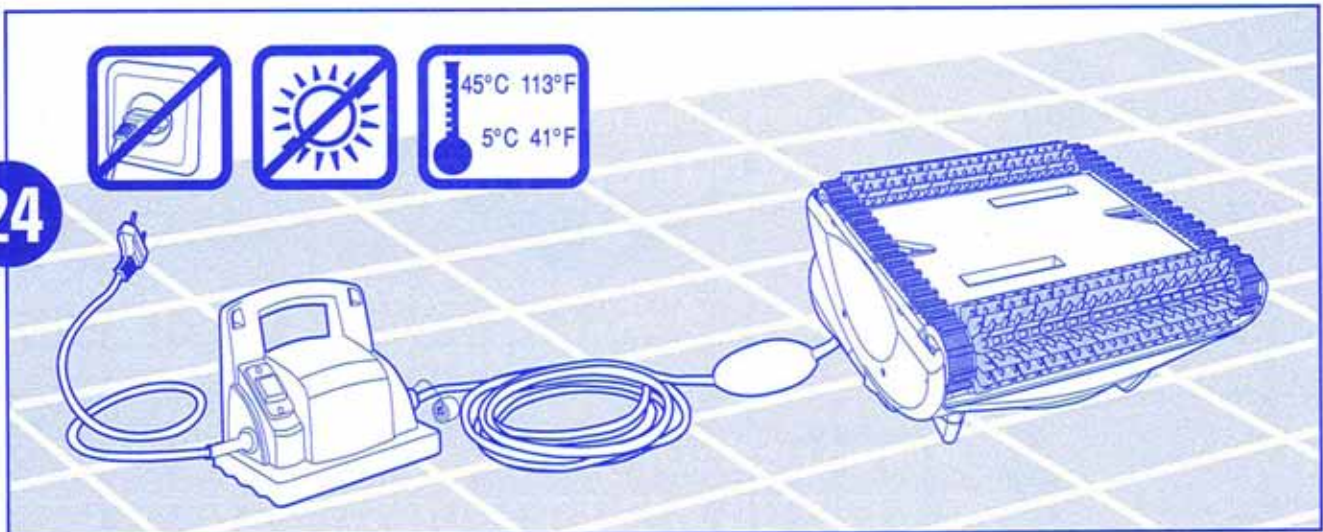




23



24



25

