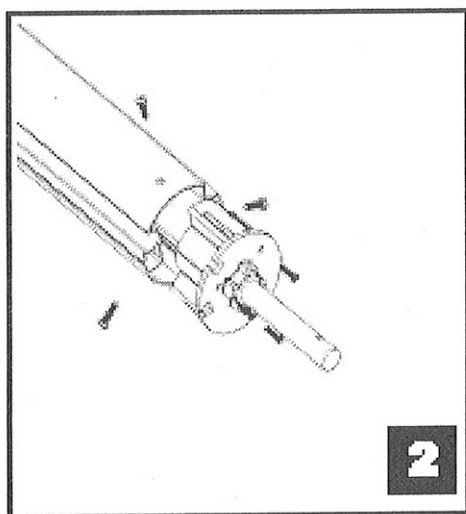
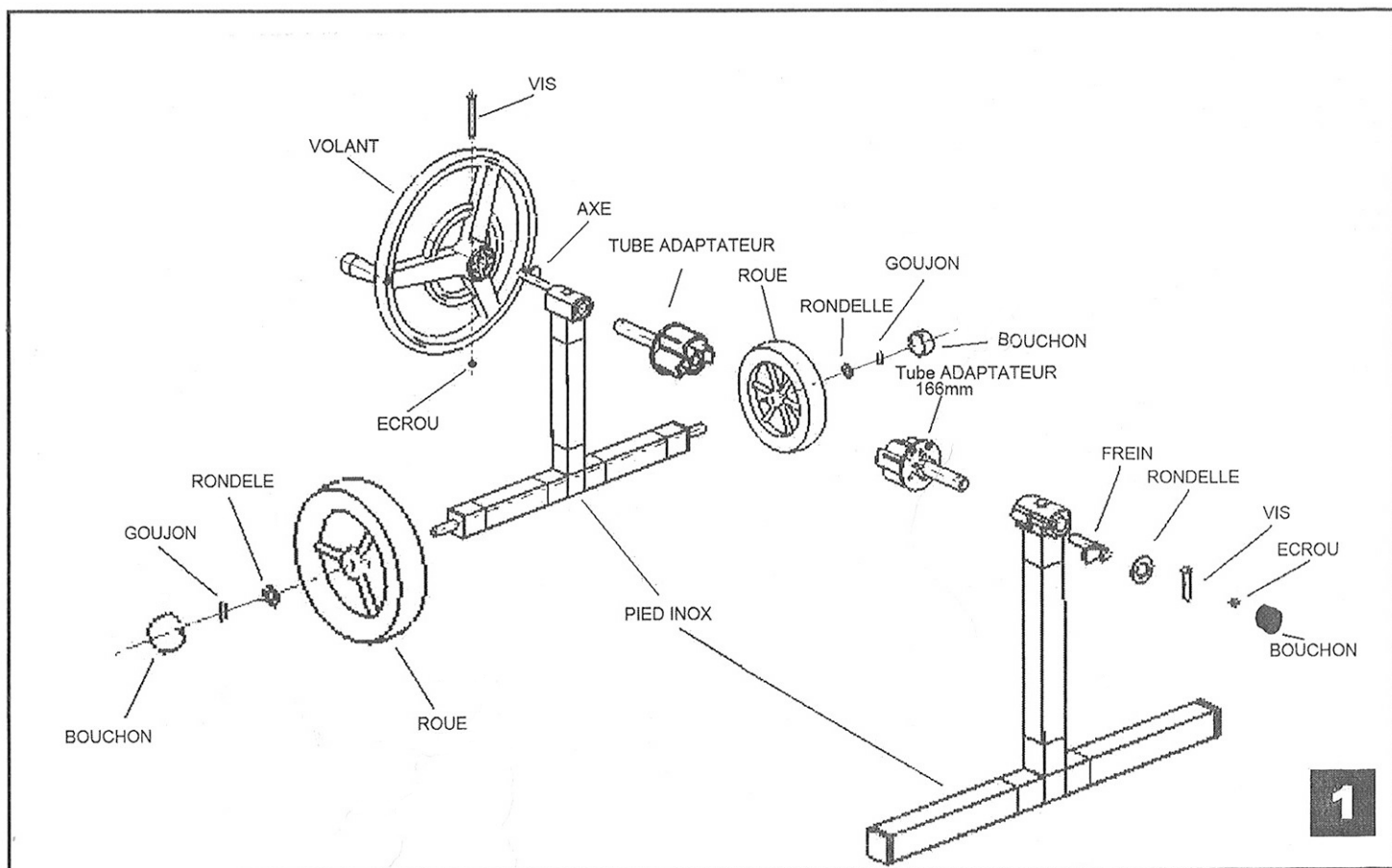
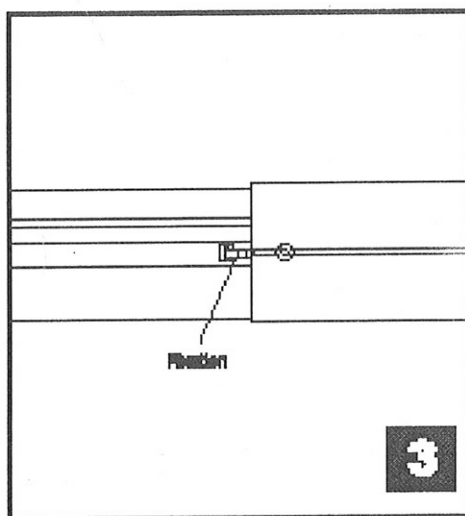


# INSTRUCTION MONTAGE

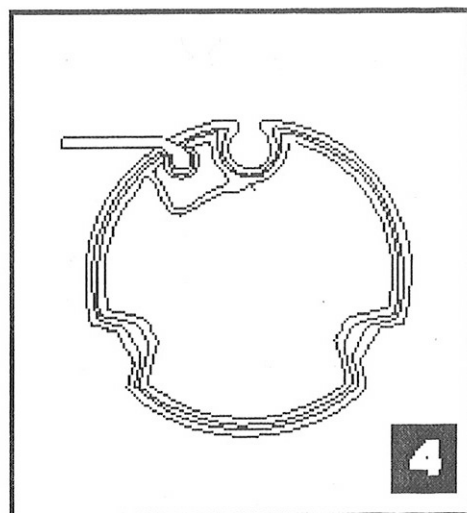
94177、94178、94188、94189



EM BOITER L' ADAPTATEUR.DANS LE TUBE ALU ET INSERER LES VIS.



UTILISER LES FIXATIONS POUR FAIRE TENIR LES TUBES



UTILISER LE CIRCLIP POUR TENIR LE TUBE