

FIGURE 7

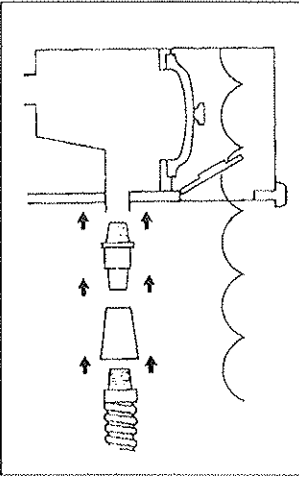


FIGURE 9

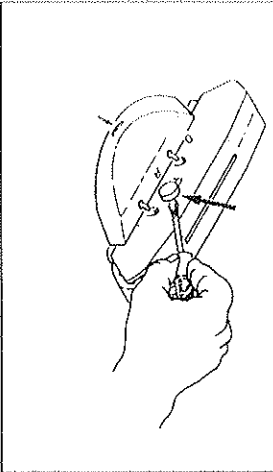


FIGURE 8

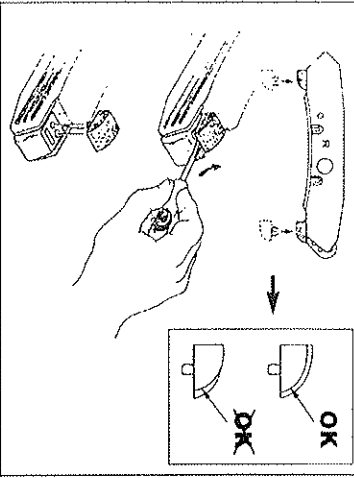


FIGURE 10

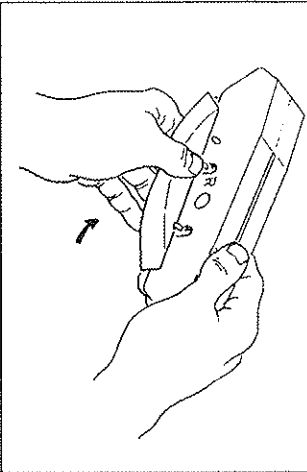


FIGURE 1

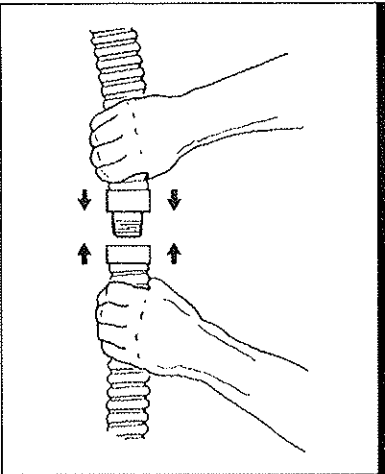


FIGURE 4

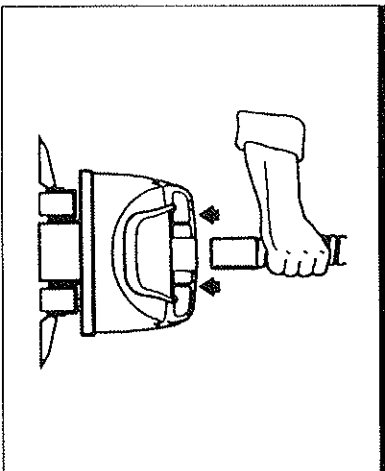


FIGURE 2

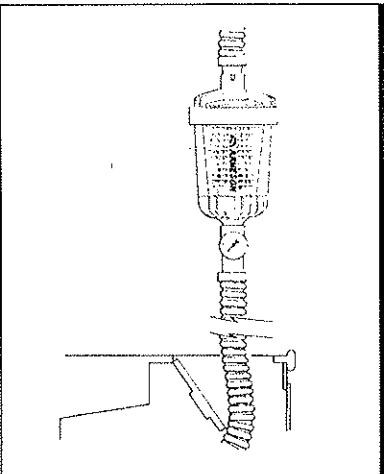


FIGURE 5

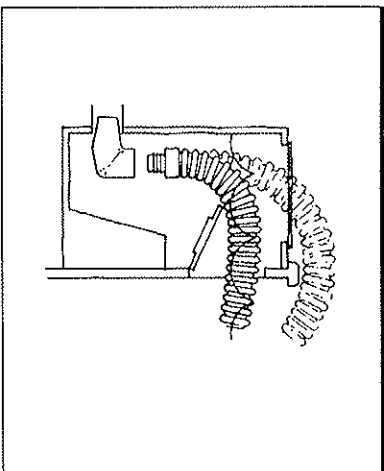


FIGURE 11

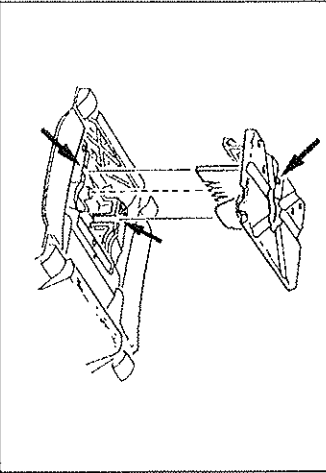


FIGURE 3

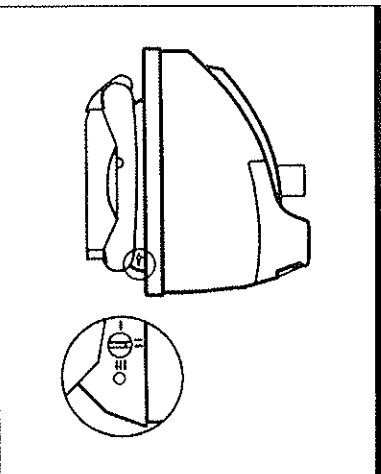
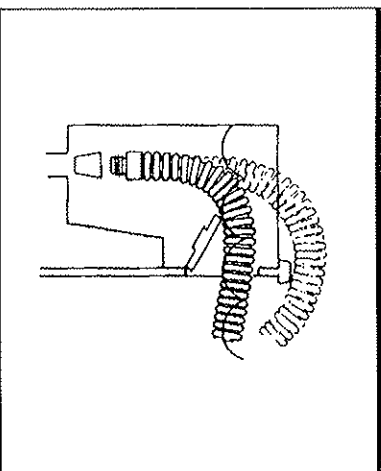


FIGURE 6



**HAYWARD POOL EUROPE**

Z.A. de l'Observatoire  
2, avenue des Chaumes  
F-78182 St Quentin en Yvelines Cedex  
France  
Tél. : 33-1 39 30 91 00  
Fax : 33-1 39 30 91 89  
<http://www.hayward.fr>

**HAYWARD IBERICA S.A.**

C/Los Barrios,  
4 Poligono Industrial Cobo Calleja  
E-28947 Fuenlabrada (Madrid)  
España  
Tél. : 34/91-642-15-18  
Fax : 34/91-642-24-78

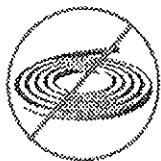


## FÉLICITATIONS !

Vous venez d'acquérir le dernier né et le plus sophistiqué des nettoyeurs automatiques de piscines.

Le nettoyeur Pool Vac Ultra est mû par le système de filtration de votre piscine et est conçu pour fonctionner avec la plupart des systèmes existants. La performance de votre Pool Vac Ultra sera donc fonction de la puissance de votre pompe.

**L'enroulement du tuyau** compromet le bon fonctionnement du nettoyeur Pool Vac Ultra. La garantie ne couvre pas les problèmes liés à des tuyaux enroulés. Toujours stocker les sections droites.



**Remarque :** Le Pool Vac Ultra ne doit pas être utilisé lors du nettoyage au redémarrage de la piscine au printemps, hormis si les conditions décrites dans les étapes 1 et 2 sont respectées. Chaque fois que votre piscine sera encombrée d'une quantité anormalement élevée de débris, il faudra effectuer les étapes nécessaires pour lui rendre son aspect de «pré-installation».

**Toujours** porter le Pool Vac Ultra à l'aide de sa poignée. Ne jamais le porter par le tuyau.

## INSTALLATION DU NETTOYEUR POOL VAC ULTRA

**Etape 1.** Nettoyer ou contre-laver votre filtre, nettoyer votre panier de préfiltre avant d'installer le Pool Vac Ultra. Nettoyer votre système régulièrement en fonction des caractéristiques de votre installation.

**Etape 2.** Vérifier les caractéristiques chimiques de votre eau. S'assurer que l'équilibre chimique est respecté et qu'il n'y a pas d'algues dans la piscine. Vérifier la piscine et enlever tous les objets qui pourraient boucher l'aspiration de votre nettoyeur Pool Vac Ultra, en particulier de gros amas de feuilles.

**Etape 3.** Il y a neuf (9) tuyaux de connexion de 1,2 m et un tuyau principal de 1,2 m avec embout gris. Connecter les sections de tuyau du Pool Vac Ultra les unes aux autres. Pour ce faire, il faut introduire fortement et tourner l'extrémité mâle de chaque tuyau dans l'extrémité femelle d'un autre tube (cf. figure 1). En fonction de la taille et de la forme de votre piscine, il n'est pas toujours nécessaire d'utiliser la totalité des tuyaux. En revanche, il faut toujours connecter le tuyau principal sinon le Pool Vac Ultra ne fonctionnerait pas correctement. Il n'est pas nécessaire de connecter à fond les tuyaux, mais ils doivent être

suffisamment serrés pour éviter toute fuite d'air. En humidifiant l'extrémité des tuyaux, il sera plus facile de les connecter.

**Etape 4.** Le tuyau complet doit, en partant du skimmer, atteindre le point le plus éloigné de la piscine, auquel il faudra rajouter 2 sections supplémentaires pour la profondeur. Cette longueur complémentaire est indispensable au bon fonctionnement du Pool Vac Ultra. Si la longueur totale de votre tuyau n'est pas suffisante, il faudra acheter des sections complémentaires auprès de votre revendeur habituel. Après avoir raccordé la longueur correcte de tuyau, introduisez le piège à feuilles et le dépressiomètre V096 entre la section de tuyau qui est connectée au skimmer et la section de tuyau suivante. Le dépressiomètre sert à mesurer le débit d'eau lors du démarrage du Pool Vac Ultra (voir figure 2).

**Etape 5.** Vérifier que le bouton de réglage du volet arrière est bien sur la position II, le réglage intermédiaire (voir figure 3). Immerger le Pool Vac Ultra dans l'eau pour en évacuer tout l'air emprisonné. Quand tout l'air s'est échappé, on peut connecter le tuyau principal. Le tuyau principal possède un embout gris et un autocollant rouge qu'il faut enlever. Connecter l'embout gris au nettoyeur Pool Vac Ultra (comme indiqué figure 4) et immerger le tuyau pour évacuer l'air, comme on procède pour un nettoyage manuel.

Ne pas utiliser l'eau en provenance du refoulement pour remplir le tuyau du Pool Vac Ultra. Ceci risque d'introduire de l'air dans la tête du nettoyeur et de créer des problèmes de performances.

**Etape 6.** Le système de filtration arrêté, connecter le tuyau au skimmer, comme indiqué sur les figures 5, 6 et 7. La figure 5 indique le système de connexion du tuyau au skimmer équipé d'une aspiration basse, à l'aide du cône d'adaptation AXV0931BP. La figure 6 indique le mode de connexion dans le cas d'une aspiration latérale ou arrière dans cette configuration, il faut utiliser le cône d'adaptation à angle droit AXV151, disponible auprès de votre revendeur habituel. Le tuyau peut être connecté indifféremment en passant à travers la meurtrière ou le couvercle du skimmer. La figure 7 indique le moyen de connecter le tuyau dans le cas où le skimmer possède une aspiration directe dans la piscine. Le cône d'adaptation AXV093BP se branche sur le connecteur livré avec votre skimmer pour l'utilisation de nettoyeur manuel. Il est également nécessaire d'utiliser le couvercle du préfiltre livré avec le skimmer pour un fonctionnement correct du Pool Vac Ultra. Si le couvercle ne ferme pas hermétiquement, contacter votre revendeur pour vérifier si un accessoire complémentaire est nécessaire.

**Etape 7.** Mettre en route le système de filtration. Vérifier le niveau du dépressiomètre V096 (voir la figure 2 pour son installation). Il sert à mesurer le débit d'eau généré par le système de filtration de votre piscine et doit indiquer une dépression d'au moins 100 mm (4 pouces). La dépression devrait se situer à 25 mm (1 pouce) par section de tuyau utilisée. Par exemple, si vous utilisez dix (10) sections de tuyau, vous régleriez le débit d'eau dans le Pool Vac Ultra de façon à ce que le dépressiomètre indique une dépression de 250 mm (10 pouces) avec une tolérance de plus ou moins 25 mm (+- 1 pouce). Cette mesure est indicative et un niveau légèrement plus haut ou plus bas est tout à fait acceptable. Retirer le dépressiomètre du tuyau et gardez-le à portée de main. Vous en aurez besoin de temps en temps pour vérifier le fonctionnement du Pool Vac Ultra.

**Important :** Après avoir réglé le Pool Vac Ultra retirer le dépressiomètre V096. Il n'est pas prévu pour rester dans l'eau et n'est pas couvert par la garantie Pool Vac Ultra.

**Etape 8.** Observer le Pool Vac Ultra en marche. Le refoulement de l'eau vers la piscine peut affecter le bon fonctionnement du nettoyeur soit au niveau du tuyau à la surface, soit avec le Pool Vac Ultra lui-même au fond de la piscine. Si la piscine est équipée d'un refoulement avec une rotule orientable, il faut diriger le flux d'eau de manière à ne pas gêner les mouvements du Pool Vac Ultra. Dans le cas contraire, consulter votre revendeur pour une solution adaptée.

**Etape 9.** Vérifier que le Pool Vac Ultra se déplace sans s'arrêter trop longtemps contre les marches ou autres obstacles (parois verticales, échelles ...). S'il vous semble que le Pool Vac Ultra tend à s'immobiliser, mettez le bouton de réglage du volet arrière en position I (voir figure 3).

**Etape 10.** Le Pool Vac Ultra gravit les parois verticales des piscines en ciment et en fibre de verre à condition qu'elles forment un angle arrondi d'au moins 30 cm de rayon avec le sol de la piscine. Lorsque le Pool Vac Ultra gravit une paroi, il ne la gravit pas nécessairement jusqu'en haut. Si le Pool Vac Ultra ne semble pas accrocher à la paroi, tourner le bouton de réglage du volet arrière en position III (voir figure 3). Si le Pool Vac Ultra atteint la surface de l'eau et aspire de l'air, tournez le bouton de réglage du volet arrière en position I (voir figure 3). Si le nettoyeur persiste à graver la paroi trop haut, réduisez la puissance d'aspiration de 25 mm (1 pouce) jusqu'à ce que le fonctionnement redevienne normal.

Environ 80% des résidus d'une piscine se trouvent sur le fond de la piscine. Environ 20 % des résidus

se trouvent sur les parois. Le Pool Vac Ultra passe donc plus de temps à nettoyer le fond que les parois. A cause de la forme (angles trop aigus) de la plupart des piscines enterrées liner, le Pool Vac Ultra est confiné au fond de la piscine (quelle que soit la profondeur) et aux parois inclinées. Le Pool Vac Ultra ne gravit pas les parois verticales liner.

Maintenant que votre nettoyeur Pool Vac Ultra est installé et fonctionne sans problème, profitez des joies de votre piscine.

## CONSEILS IMPORTANTS

1. Contrôler régulièrement que le tuyau du nettoyeur Pool Vac Ultra est correctement connecté à l'aspiration du skimmer.
2. Déconnecter le tuyau du Pool Vac Ultra avant d'opérer un contre-lavage du filtre. Ceci doit garantir le flux d'eau nécessaire à un contre-lavage efficace.
3. Ne jamais enrouler le tuyau du nettoyeur. La garantie ne couvre pas les problèmes dus à des tuyaux enroulés.
4. Attention. En cas de chloration choc, il est impératif de retirer le nettoyeur Pool Vac Ultra et son tuyau de la piscine jusqu'à ce que le chlore soit revenu à son niveau normal.
5. Toujours déconnecter le tuyau principal de la tête du Pool Vac Ultra lorsque celui-ci est hors de la piscine.
6. Toujours porter et soulever le Pool Vac Ultra à l'aide de la poignée. Ne jamais le porter par le tuyau.
7. Si vous vous baignez, il faut retirer le Pool Vac Ultra et son tuyau de piscine.
8. Vérifier régulièrement le niveau de dépression avec le dépressiomètre. Une aspiration excessive ou insuffisante est néfaste.
9. Maintenir la grille arrière propre et sans débris en la brossant régulièrement.

**Remarque :** L'installation du Pool Vac Ultra est déconseillée tant que ces conditions persistent.

## CONSEILS D'ENTRETIEN

Le Pool Vac Ultra est doté d'un «fond amovible». Le but d'une telle conception à accès rapide est de faciliter l'accès au bloc turbine/chambre de succion pour tout entretien ou nettoyage. Au cas où le Pool Vac Ultra s'arrêterait de fonctionner ou ralentirait de façon anormale à cause de la concentration de résidus dans le col ou à l'intérieur de l'appareil, vous pouvez accéder au bloc turbine/chambre de succion (voir figure 11).

## DECHARGE DE RESPONSABILITE

1. Le vieillissement, le soleil et les traitements chimiques abîment le liner.
2. Le liner peut devenir cassant et faible.
3. L'installation et l'environnement de la piscine peuvent également affecter le liner.
4. Lors de l'installation de votre Pool Vac Ultra, vous assumez toute responsabilité relative à l'état de votre piscine et son environnement.

## LISTE DES PROBLEMES POSSIBLES

| PROBLEMES   | CAUSES   | SOLUTIONS  |
|---|--|--|
| Le nettoyeur est lent ou n'avance pas.  | Insuffisance ou inadéquation du débit à travers le nettoyeur.      | Nettoyer le piège à feuilles, le préfiltre et le système de filtration. Vérifier la pression avec le dépressiomètre.   |
|   | Obstruction partielle de la bouche d'aspiration du Pool Vac Ultra. | Dégager l'ouverture obstruée.  |
|   | Patins usés.   | Remplacer les Patins (figure 8).   |
|   | Ailes usées.   | Remplacer les ailes (figure 9 et 10).  |
| Le nettoyeur se bloque contre les murs, les marches, l'échelle...                           | Aspiration inadéquate.   | Vérifier la pression avec le dépressiomètre  |
|   | Patins ou ailes usés.  | Remplacer les patins (figure 8) ou les ailes (fig. 9, 10).   |
|   | Tuyau trop court.  | Ajouter des sections supplémentaires comme indiqué dans la notice.   |
|   | Détailance du système de direction.                                | Vérifier et nettoyer la grille arrière. Vérifier que le mécanisme de transmission du cône tourne librement dans les deux directions. Vérifier et changer le système de pilotage si nécessaire. |
| Le nettoyeur ne parvient pas à graver les parois verticales d'une piscine en ciment/gunite. | Insuffisance ou inadéquation du débit à travers le nettoyeur.      | Nettoyer le piège à feuilles, le préfiltre et le système de filtration. Vérifier la pression avec le dépressiomètre.   |
|   | Obstruction partielle de la bouche d'aspiration du Pool Vac Ultra. | Dégager l'ouverture obstruée.  |
|   | Patins usés.   | Remplacer les patins (figure 8).   |
|   | Ailes usées.   | Remplacer les ailes (figure 9 et 10).  |
|   | Tuyau trop court.  | Installez des segments de tuyau supplémentaires conformément aux instructions d'installation.  |
|   | Tension incorrecte du volet arrière.                               | Mettez le bouton de réglage du volet arrière en position III (figure 3).   |
| Le nettoyeur attente la surface et aspire l'air.  | Insuffisance ou inadéquation du débit à travers le nettoyeur.      | Nettoyer le piège à feuilles, le préfiltre et le système de filtration. Vérifier la pression avec le dépressiomètre.   |
|   | Tension incorrecte du volet arrière.                               | Mettez le bouton de réglage du volet arrière en position I (figure 3).   |
|   | Détailance du système de direction.                                | Vérifier et nettoyer la grille arrière. Vérifier que le mécanisme de transmission du cône tourne librement dans les deux directions. Vérifier et changer le système de pilotage si nécessaire. |

## CONDITIONS DE GARANTIE

Le POOL VAC ULTRA est garanti contre tous vices de fabrication ou de matière pendant une période de cinq années à compter de la date d'achat. Toute demande de garantie devra être accompagnée d'une preuve d'achat justifiant sa date. Nous vous incitons donc à conserver votre facture.

La garantie Hayward est limitée à la réparation ou au remplacement, au choix d'Hayward, des produits défectueux pour autant qu'ils aient subi un emploi normal, en accord avec les prescriptions mentionnées dans leur manuel d'utilisation, que le produit n'ait été modifié d'aucune sorte et utilisé uniquement avec des composants et des pièces Hayward. Les dommages dus au gel ou aux attaques d'agents chimiques ne sont pas garantis.

Tous les autres frais (transport, main d'oeuvre...) sont exclus de la garantie. HAYWARD ne pourra être tenu pour responsable d'aucun dommage direct ou indirect provenant du fonctionnement incorrect d'un produit.

La garantie ne s'applique pas aux pièces d'usure suivantes: tuyaux, pieds, ailerons, volets, roulements, patins.

Pour faire jouer une garantie et demander la réparation ou le remplacement d'un article, adressez vous à votre revendeur. Aucun retour de matériel à notre usine ne sera accepté sans notre accord écrit préalable.