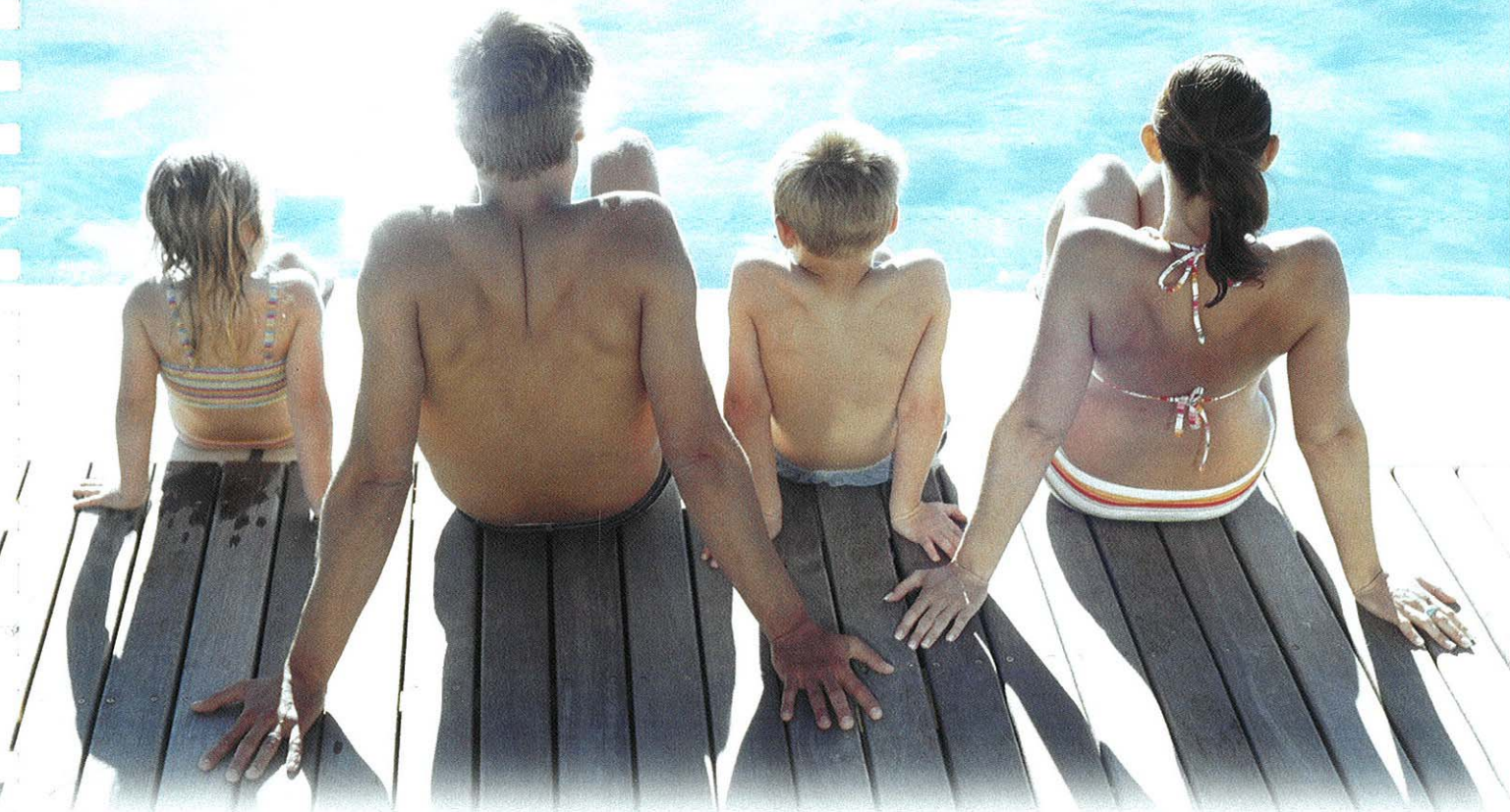




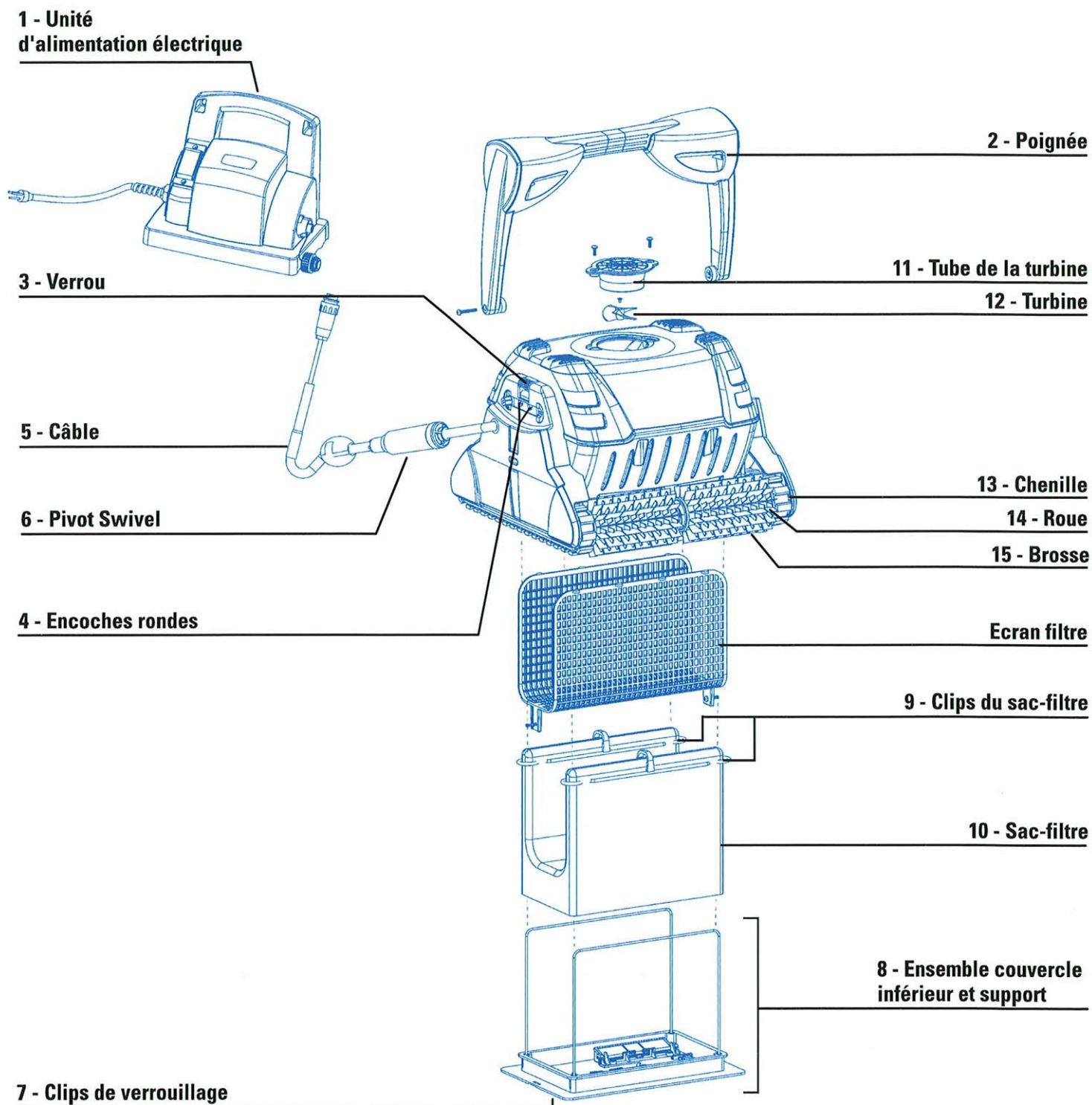
# *O'Clair* DB-7

*Operating Instructions 1-9*

*Consignes d'utilisation 10-18*



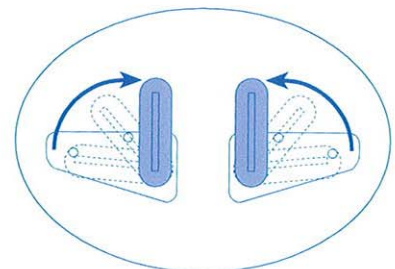
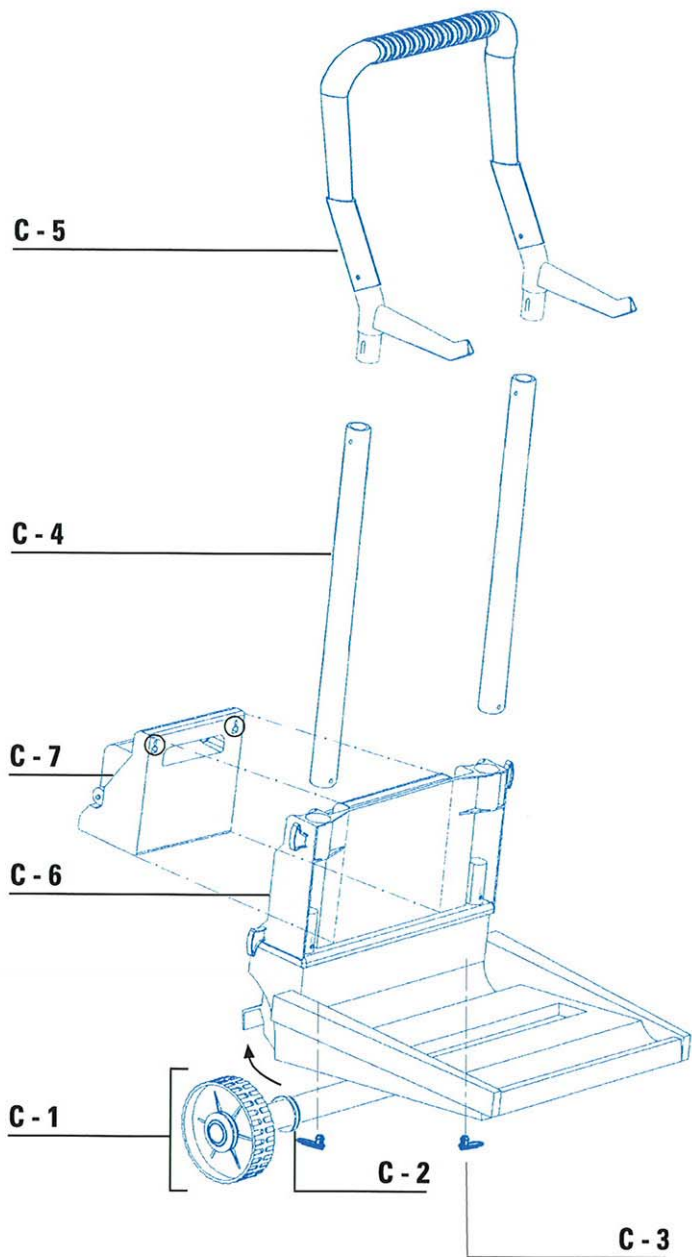
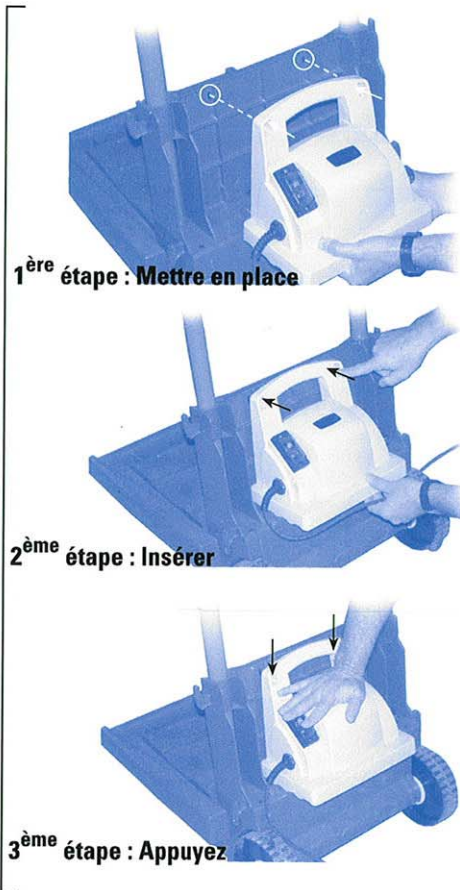
## Montage du DOLPHIN O'clair



Montage du chariot du DOLPHIN O'clair

Fig  
M

Installation du boîtier électrique sur le chariot





Fig

L

## 8) Quelques conseils utiles

- Nettoyez le sac filtre à chaque fois que vous retirez le DOLPHIN de la piscine. Un sac filtre sale peut se dessécher et devenir inutilisable.
- Assurez-vous du niveau adéquat de pH dans l'eau de la piscine (niveau optimal 7,0-7,4).
- Assurez-vous du niveau adéquat de chlore dans l'eau de la piscine (niveau optimal 2 à 4 ppm).
- Assurez-vous de la température idéale de l'eau 12°C – 32°C.
- Assurez-vous que les brosses [15 page-18] soient en bon état.
- Eteignez toujours en appuyant sur le bouton « ON », attendez 30 secondes et rallumer en appuyant sur « ON » à nouveau pour démarrer un nouveau cycle de nettoyage.
- Ranger le DOLPHIN bien droit sur le Caddy – pas sur ses brosses – dans une remise et à température située entre 5°C et 45°C. Enrouler le câble, sans trop serrer, autour des crochets du Caddy [Fig. L].
- Les brosses « Wonder Brushes » ou les brosses combinées doivent être soigneusement nettoyées et essorées.
- Pour prolonger la vie des brosses « Wonder Brushes » ou des brosses combinées, il est recommandé de toujours les conserver humides, même si elles sont rangées pour une longue période.
- Consultez votre revendeur pour obtenir des sacs filtre jetables et/ou rigides en option.
- En cas de panne, rendez vous sur le site Maytronics : [www.maytronics.com](http://www.maytronics.com).

## 9) Specifications generales

Durée du cycle de nettoyage	2h.00, 3h.00, 4h.00
Longueur du câble	20 m
Porosité du filtre	50 microns
Capacité d'aspiration	16 m <sup>3</sup> /h
Tension moteur	24 VDC
Alimentation électrique	IP 54
Tension d'entrée	230 VAC
Tension de sortie	30 VDC

Ces spécifications peuvent varier suivant les piscines et les diverses configurations.

Bien que le DOLPHIN ait été testé sur une grande variété de piscines, MAYTRONICS ne peut prendre aucune responsabilité quant à la parfaite adaptation du DOLPHIN à une piscine en particulier.

**Remarque :** le moteur étanche et le boîtier d'alimentation électrique du DOLPHIN ne renferment aucune pièce susceptible d'être manipulée par l'utilisateur. Toute ouverture de ces unités annulerait votre garantie.

Le fabricant se réserve le droit de modifier ces spécifications sans avis préalable.  
Brevet US n° 4168557; brevet SA n° 76/7474; brevet australien n° 509698.

## 6) Arrêt automatique

Le DOLPHIN s'arrêtera automatiquement, après la fin du cycle de nettoyage.

Si un autre cycle de nettoyage est demandé, éteindre l'unité d'alimentation électrique pendant au moins 30 secondes avant de la rallumer.

Le DOLPHIN détient un programme informatisé avancé avec un mécanisme de diagnostic auto protecteur.

En cas de problème, le DOLPHIN s'arrête automatiquement. L'historique des exécutions du DOLPHIN est stocké dans sa mémoire.

Ces données sont accessibles uniquement par les techniciens autorisés du service après vente de Maytronics.

**Attention:** Des variations subites ou interruptions de courant électrique peuvent provoquer le redémarrage du DOLPHIN.

### ÉTEINDRE L'UNITÉ D'ALIMENTATION ÉLECTRIQUE AVANT DE RETIRER LE DOLPHIN DE LA PISCINE.

#### 6.1) Retrait du DOLPHIN de la piscine

Après l'exécution d'un cycle complet **ÉTEINDRE** l'unité d'alimentation électrique.

- Tirer le DOLPHIN vers la surface en tirant doucement sur le câble.
- Si la poignée du DOLPHIN est facilement accessible, s'en saisir et tourner le DOLPHIN de façon à ce qu'une des brosses se positionne contre la paroi de la piscine [Fig. E].
- Soulever le DOLPHIN en dehors de l'eau par sa poignée uniquement. JAMAIS PAR LE CÂBLE.
- En tirant sur la poignée, soulever le DOLPHIN sur le bord de la piscine, penché sur le côté [Fig. F] pour faire sortir toute l'eau de l'appareil.
- Placer le DOLPHIN à l'envers, libérez les 2 clips de verrouillage [7 page-18] [Fig. G] et retirer le couvercle inférieur [8 page-18] [Fig. H].
- Retirer les 2 clips du sac filtre [9 page-18] et le sac filtre [10 page-18].
- Inverser l'intérieur du sac filtre vers l'extérieur et le laver soigneusement avec un tuyau de jardin [Fig. I].
- Le sac filtre peut être lavé en machine sur le cycle synthétique normal. Il est recommandé de le faire au moins tous les 2 mois.
- Nettoyer les ailerons du couvercle inférieur, les ressorts et sous les clips de verrouillage.
- Replacer le sac filtre avec l'étiquette à l'extérieure positionnée au centre dans le sens de la longueur du couvercle inférieur [Fig. J].
- Étirer l'élastique du sac au-dessus des deux cadres en métal et au-dessus du bord du couvercle inférieur.
- Ramener le tissu du sac filtre qui dépasse au centre des cadres en métal.
- Arranger le tissu du sac filtre correctement sur les pourtours en métal de façon à ce que les angles du sac correspondent aux angles du cadre.
- Installer l'attache noire du sac filtre au-dessus des cadres [Fig. J].
- Replacer le couvercle inférieur sur l'appareil et fermer-le correctement.

#### 7) Retrait périodique des débris des parties mobiles (chenilles, roues, turbine)

**Attention ! ÉTEINDRE L'ARRIVÉE DE COURANT DE L'APPAREIL AVANT DE RETIRER LE TUBE DE LA TURBINE [11 page-18]**

- Retirer le tube de la turbine avec un tournevis Phillips [Fig. K].
- Retirer les débris ou cheveux pris dans la turbine [12 page-18].

La turbine peut se dévisser à l'aide d'un tournevis Philips.

- Retirer les débris accumulés entre les chenilles [13 page-18] et les roues [14 page-18].

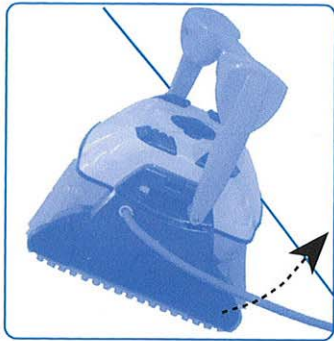


Fig E

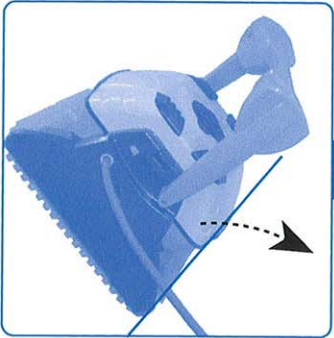


Fig F

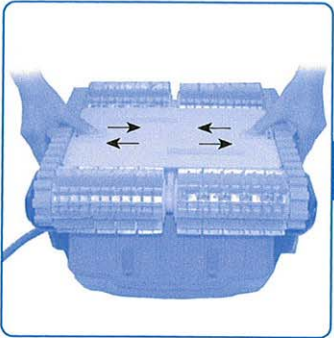


Fig G

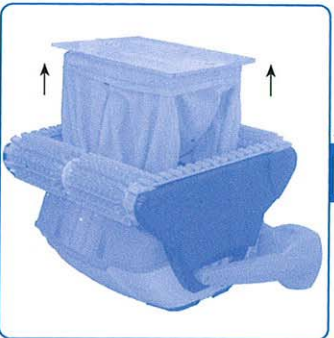


Fig H

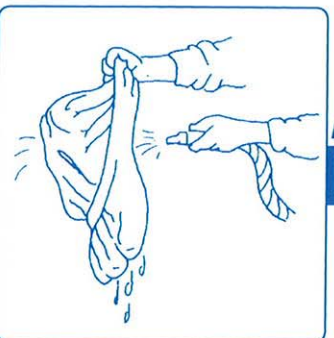


Fig I

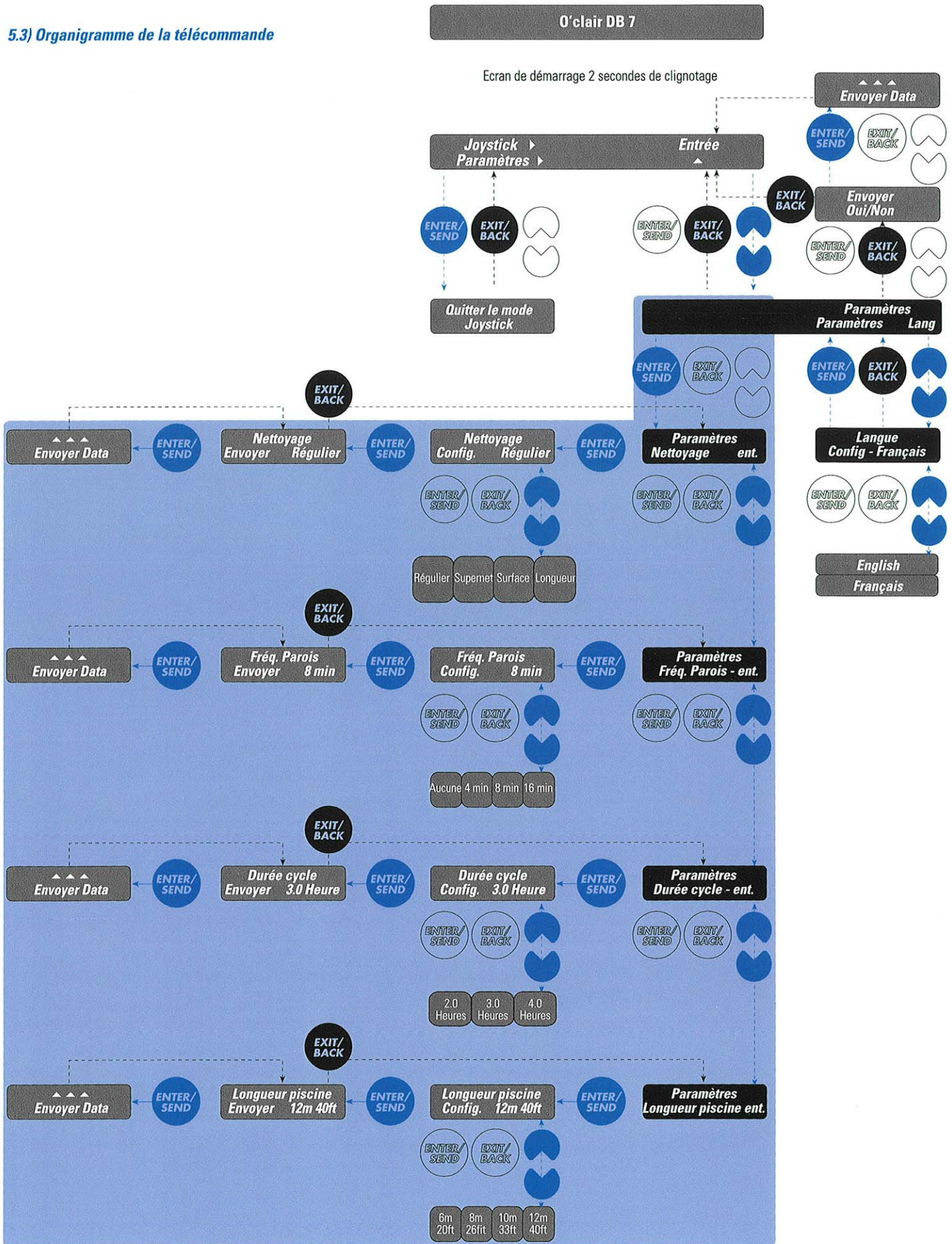


Fig J



Fig K

### 5.3) Organigramme de la télécommande



**Remarque:** Si la télécommande n'est pas actionnée, le DOLPHIN se mettra en mode de nettoyage automatique selon le dernier paramétrage utilisé.

## 5) La télécommande



Ces boutons sont utilisés pour se déplacer entre les différents menus et les options.



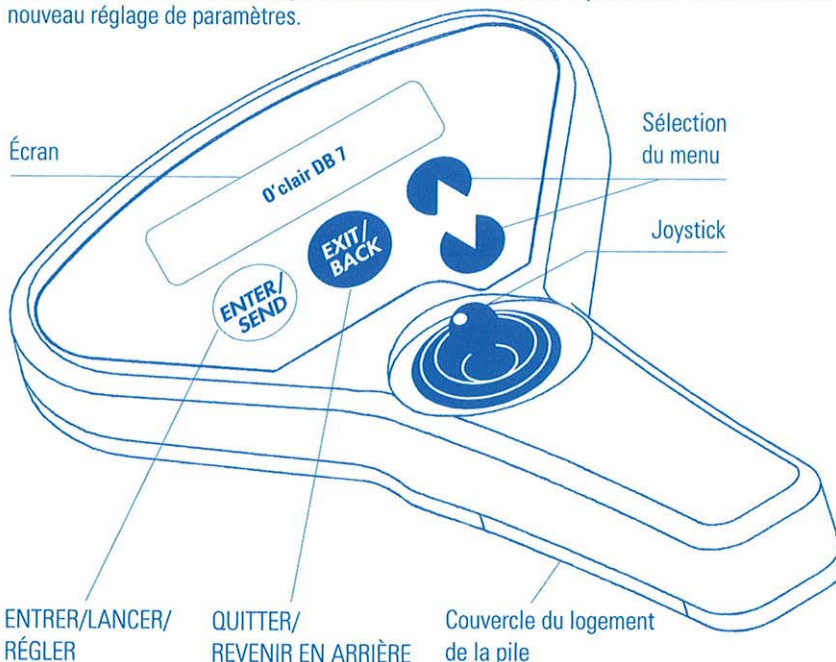
Ce bouton s'utilise pour allumer la télécommande, pour sélectionner le menu désiré, pour envoyer ou pour régler un paramètre ou un programme.



Ce bouton s'utilise pour sortir du menu ou pour retourner à l'étape précédente.

Ce bouton est également utilisé pour éteindre la télécommande. Appuyer sur SORTIE [EXIT] plusieurs fois jusqu'à ce que la télécommande s'éteigne.

Si un paramètre a été modifié, juste avant la sortie définitive il peut vous être demandé d'envoyer votre nouveau réglage de paramètres.



### 5.1) Description et utilisation des menus

#### 5.1.1.) Programmes de nettoyage

- **Régulier** (Regular) – Programme de nettoyage du sol et des parois.
- **Ultra Propre** (Ultra Clean) – Mouvements plus lents pour un nettoyage intégral.

**Note:** **Ultra Propre** (Ultra Clean). Ce mode peut être sélectionné uniquement à partir du mode **RÉGULIER**.

- **Bordure** (Water Line) – Pour une attention particulière portée aux parois et aux bordures de l'eau.

**Note:** Pour un programme de nettoyage de la **Bordure** (Water Line) efficace, positionnez la poignée en diagonale exactement comme montré sur la figure [Fig. B].

Si vous choisissez les modes **Bordure** (Water Line) ou **Ultra Propre** (Ultra Clean) ces paramètres ne resteront pas dans la mémoire du DOLPHIN pour le prochain cycle de nettoyage. Au lieu de cela, le DOLPHIN retournera directement sur le mode **RÉGULIER**.

- **Recouvrement de la piscine** (Lap Pool) – Pour les piscines de formes spécifiques - étroites et longues.

**Note:** Si vous choisissez le mode de nettoyage **Recouvrement de la piscine** (Lap Pool), réglez la longueur de la piscine après avoir réglé ce mode.

#### 5.1.2.) Paramètres

- **Durée du cycle** (Cycle Time) – Pour sélectionner la durée du cycle de nettoyage la mieux adaptée
- **Longueur de la piscine** (Pool Length) – Pour programmer la longueur de la piscine.
- **Escalade des parois** (Climbing) – Cette option permet de régler la fréquence d'escalade des parois, par exemple la fréquence à laquelle le DOLPHIN devra escalader les parois.

### 5.2) Remplacement des piles de la télécommande

Si le message « Piles faibles » apparaît sur l'écran de la télécommande:

- Ouvrir le couvercle du compartiment à piles.
- Enlever les piles usagées de la télécommande.
- Placer deux piles de 1,5 V AAA dans le compartiment à piles de la télécommande comme montré sur le croquis à l'intérieur de celui-ci.
- Fermer le couvercle du compartiment à piles.

**Si vous n'utilisez pas la télécommande pendant plus de 6 mois, retirer les piles.**

### 5.3) Organigramme de la télécommande - voir page 14.

### 3) Fonctionnement

#### 3.1) L'unité d'alimentation électrique

Sur la partie avant, se trouvent plusieurs voyants lumineux indiquant que le DOLPHIN fonctionne, ou lorsque le sac filtre a besoin d'être nettoyé ou lavé.



S'allume lors de l'allumage de l'alimentation électrique.  
Clignote lors de l'auto test initial.  
S'éteint automatiquement lorsque le DOLPHIN s'arrête de fonctionner.



Reste éteint lors du fonctionnement normal du DOLPHIN.  
S'allume et clignote lorsque le sac filtre se remplit et a besoin d'être nettoyé  
Reste allumé lorsque le sac filtre est obstrué et nécessite un nettoyage.



**Reset**

Est utilisé pour réinitialiser l'indicateur de sac filtre dans le cas où le voyant lumineux reste allumé après le nettoyage ou le lavage du sac filtre.

**Note:** Le voyant lumineux du sac filtre est une recommandation. Pour une meilleure performance du DOLPHIN, il est recommandé de nettoyer le sac filtre lorsque le voyant lumineux du sac filtre s'allume. Le nettoyeur de piscine DOLPHIN et l'unité d'alimentation électrique sont de conception sûre, et ne nécessitent pas d'intervention extérieure pour leur maintenance.

#### 3.2) Installation du DOLPHIN O'clair :

Dérouler le câble [5 page-18] et le brancher à l'unité d'alimentation électrique du DOLPHIN. Libérer suffisamment de longueur de manière à ce que le DOLPHIN puisse effectuer le recouvrement de la piscine correctement. Pour un meilleur fonctionnement du système Swivel du câble [6 page-18] laisser un supplément de longueur de câble enroulé en dehors de la piscine [Fig. A]. Placer le DOLPHIN et son câble dans la piscine et balancer doucement le DOLPHIN de chaque côté pour libérer l'air emprisonné, jusqu'à ce que le DOLPHIN coule doucement au fond de la piscine [Fig. D].

**Attention!** Ne faites pas fonctionner le DOLPHIN en dehors de l'eau. Cela pourrait provoquer des dégâts importants aux joints de la pompe du moteur et invaliderait la garantie.

**Allumer l'unité d'alimentation électrique et laisser le DOLPHIN faire ses merveilles !**

### 4) Les modes de nettoyage

Le modèle DOLPHIN O'clair dispose de deux modes de fonctionnement: Automatique et Télécommandé. Le DOLPHIN fonctionnera en mode Automatique s'il n'est pas configuré (par l'intermédiaire de la télécommande) pour fonctionner en mode Télécommande.

#### 4.1) Le mode Télécommande

Le mode Télécommande vous permet de manœuvrer le DOLPHIN de manière à apporter une attention particulière au nettoyage de certaines parties de la piscine.

Déplacer le Joystick dans la direction vers laquelle vous souhaitez que le DOLPHIN effectue le nettoyage.

**Note:** Si le Joystick n'est pas touché pendant 30 secondes, le DOLPHIN reviendra en **Mode de nettoyage automatique**.

La télécommande s'utilise également pour effectuer la modification de paramètres et/ou de programmes de nettoyage. Ces paramètres doivent être transmis depuis la télécommande au DOLPHIN au cours du fonctionnement de l'appareil dans la piscine [voir paragraphe 5].

#### 4.2) Mode de nettoyage Automatique

En mode de nettoyage Automatique le DOLPHIN calcule son propre itinéraire de nettoyage.

L'organigramme figurant au paragraphe 5.3 représente les pré-réglages et programmes de nettoyage effectués en usine. Ils peuvent être ajustés selon vos préférences par l'intermédiaire de la télécommande.

Une fois réglés, les paramètres resteront dans la mémoire du DOLPHIN jusqu'à modification de ceux-ci [voir note au chapitre 5.1].

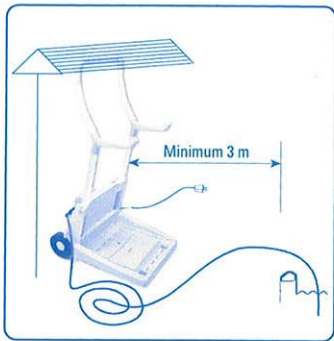


Fig  
A

**Lire avec attention ces instructions avant l'utilisation de votre robot nettoyeur de piscine DOLPHIN O'clair.**

## 1) Sécurité

### 1.1) Positionnement de l'unité d'alimentation électrique:

Le Caddy et l'unité d'alimentation électrique [1 page-18] doivent être positionnés de façon à ce que le DOLPHIN puisse atteindre tous les coins de la piscine, à une distance minimum de 3 mètres du bord de la piscine [Fig A].

**Attention:** Lors de son utilisation, l'unité d'alimentation électrique doit être placée à l'ombre et maintenu hors de l'eau stagnante.

### 1.2) Alimentation électrique requise :

Câblé en usine pour voltages de 100V, 115V ou 230V.

Le voltage devra être vérifié avant le branchement de l'appareil.

Assurez-vous que les prises de courant électriques détiennent une protection à la terre (GFI- Ground Fault Interrupter, ou ELI- Earth leakage Interrupteur).

**Utiliser l'unité d'alimentation électrique d'origine du DOLPHIN uniquement.**

**Attention ! NE PAS ENTRER DANS LA PISCINE PENDANT QUE LE DOLPHIN FONCTIONNE.**

## 2) Installation du DOLPHIN O'clair

### 2.1) Assemblage du Caddy

Veuillez suivre ces instructions et vous référer au diagramme ci-joint lors de l'assemblage du Caddy.

[Fig. M, page-17] Monter l'assemblage des roues (roues plus axe) [c-1 page-17] en l'insérant fermement dans l'encoche sur la partie inférieure du socle. Assurez vous que les roues soient bien centrées, avec une rondelle de chaque coté de celles-ci [c-2 page-17].

Retirez les deux plaquettes de verrouillage situées sur la partie inférieure de la base [c-3 page-17] pour fixer l'ensemble des roues et le maintenir en place.

Insérer les deux tubes droits [c-4 page-17] au bas de la poignée avec les crochets [c-5 page-17].

Une fois positionnés, un « clic » doit se faire entendre.

**Note:** Deux petits trous sont situés à chaque extrémité des deux tubes.

Les trous les plus éloignés du bord du tube doivent être insérés dans la poignée.

Insérer l'assemblage formé des tubes droits et de la poignée dans les ouvertures de la tour. Un « clic » doit retentir pour marquer le bon enclenchement des deux tubes dans le socle de la tour [c-6 page-17].

Attacher le boîtier de l'unité d'alimentation électrique [c-7 page-17] à la tour du Caddy en faisant correspondre les fentes situées à l'arrière des poignées de l'unité d'alimentation aux broches en T de la tour. Appuyer fermement jusqu'à ce que la base de l'unité d'alimentation s'adapte au socle de la tour.

### 2.2) La poignée

Le DOLPHIN détient une poignée ajustable [2 page-18] qui s'adapte à l'intérieur d'encoche de chaque coté de l'appareil. Après avoir déballé le DOLPHIN de son carton, la poignée doit être bloquée en position diagonale sur le dessus du DOLPHIN de façon à assurer un nettoyage optimal.

Appuyer sur chaque verrou [3 page-18] pour articuler indépendamment chaque manche des poignées [Fig. B].

Les deux verrous présentent deux encoches rondes [4 page-18] [Fig. C] permettant de fixer les manches de la poignée à différents angles et positions. La poignée en position normale [Fig. C-1] permet le déplacement le plus rapide possible sur les bordures de l'eau.

Les positions en Fig. C-2 permettent le mouvement le plus lent sur les bordures de l'eau.

### 2.3 La télécommande

Placer les deux piles de 1,5 V AAA, fournies, à l'intérieur du compartiment à piles de la télécommande et les positionner comme montré sur le croquis.

La télécommande est résistante aux éclaboussures uniquement. Gardez-la en dehors des rayons du soleil et de la pluie.

La télécommande est équipée d'un écran digital, à touches « contact léger » et d'un Joystick pour les fonctionnements en mode manuel.



Fig  
B

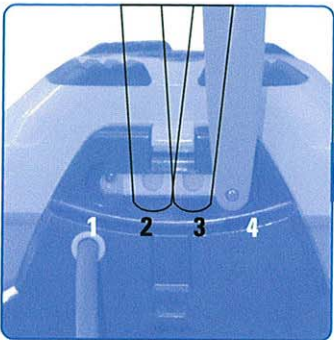


Fig  
C

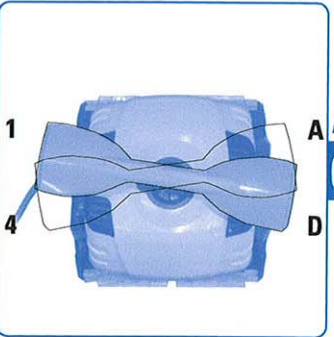


Fig  
C 1

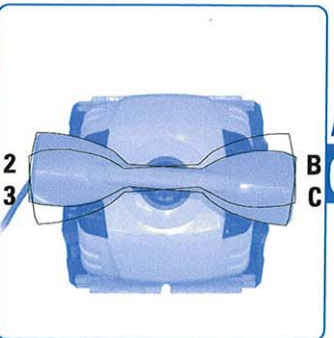


Fig  
C 2

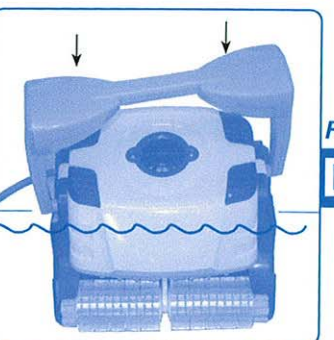


Fig  
D