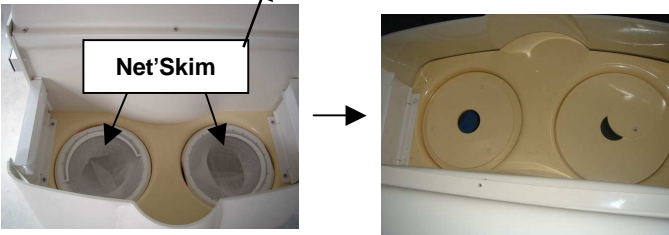


## 6 ) ACCESSOIRES

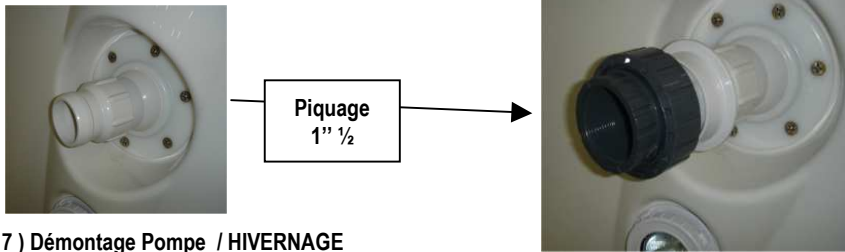
6.1 ) ADAPTATION PRISE BALAI ..... Installer l'adaptation prise balai comme suit.

Disponible chez les distributeurs spécialisés



6.2 ) ADAPTATION POLARYS (en option)

Cliquer la pièce adaptation POLARYS sur la buse de refoulement de votre groupe de filtration. Il ne vous reste plus qu'à brancher votre POLARYS sur cette pièce d'adaptation.



## 7 ) Démontage Pompe / HIVERNAGE

### 7.1 Démontage pompe :

L'ors d'une opération de maintenance, pour démonter la pompe, il y a lieu de respecter quelques indications :

La pompe étant plus basses que le fil d'eau, vous risquez de siphoner votre piscine.

#### 1 - Couper l'alimentation électrique en amont du groupe

2 - Devisser la vis de purge afin de libérer l'eau des tuyaux et ainsi de stoper la possibilité de siphon

3 - Devisser les unions en entrée et sortie pompe

4 - Déposer la pompe

5 - Pour le remontage, n'oubliez pas de remettre les deux vis de purge sur la tuyauterie, sinon, vous ne pourrez pas amorcer les pompes

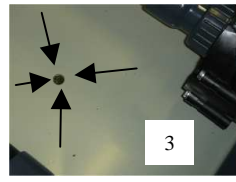
### 7.2 Hivernage :

Pour éviter les risques de gel, il y a lieu de vidanger les tuyauteries et corps de pompe

1 - Devisser la vis de purge afin de libérer l'eau des tuyaux et ainsi de stoper la possibilité de siphon

2 - Procéder à la purge des tuyaux et pompes en ouvrant les vis de purges sur le fond des pompes

3 - Laisser l'eau s'évacuer par le trou au fond de la cuve qui doit être raccordé au drain de la piscine



### HIVERNAGE



## FILTRINOV

5 rue G. Eiffel  
Z.I. la Chazotte – BP 80308  
F 42353 LA TALAUDIÈRE  
Tél. 33 (0)4 77 53 05 59  
Fax . 33 (0)4 77 53 28 52  
<http://www.filtrinov.com>  
email : info@filtrinov.fr

## GRUPE DE FILTRATION MONOBLOC AUTONOME FB14 P

Notice d'installation et d'utilisation à lire attentivement et à conserver pour utilisation ultérieure

|   |     |
|---|-----|
| 1 - PRÉSENTATION TECHNIQUE                              | 1/4 |
| 2 - INSTALLATION HYDRAULIQUE                            | 2/4 |
| 3 - INSTALLATION DU GROUPE                              | 3/4 |
| 4 - PREMIÈRE MISE EN SERVICE                            | 3/4 |
| 5 - COMMENT COMMUNIQUER AVEC VOTRE GROUPE DE FILTRATION | 3/4 |
| 6 - ACCESSOIRES   | 4/4 |
| 7 - VIDANGE / HIVERNAGE                                 | 4/4 |

### IMPORTANT :

Cette notice d'installation fait partie intégrante du produit et doit être impérativement remise à l'utilisateur. Conserver ce livret afin de pouvoir toujours le consulter.

1) Après avoir retiré l'emballage du groupe de filtration multifonctions, s'assurer de l'état du contenu.

Avant de procéder aux raccordements électriques, s'assurer que les données fournies par le fabricant sont compatibles avec l'installation à réaliser dans les limites maximales autorisées du produit concerné.

2) Au préalable de toute opération d'entretien, de manutention ou de réparation, couper l'alimentation électrique au tableau électrique principal.

3) L'éventuelle intervention de réparation devra être effectuée par un service d'assistance autorisé qui utilisera exclusivement des pièces de remplacement d'origine. Le non-respect des clauses décrites ci-dessus peut compromettre la sécurité d'utilisation du groupe de filtration et le produit ne sera plus garanti par le fabricant.

### PREFACE :

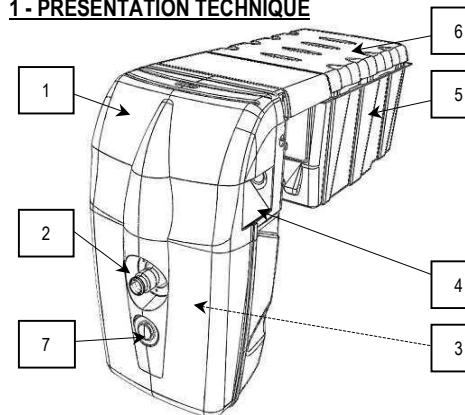
Vous venez d'acquérir votre groupe de filtration FB14

Nous vous remercions de votre confiance que vous nous témoignez et sachez que nous avons tout mis, et que nous mettrons tout en œuvre pour vous donner satisfaction.

Cette unité bénéficie des mêmes fonctions qu'une filtration classique

**Rappel : L'alimentation électrique basse tension d'appareils utilisés pour une piscine doit obligatoirement être protégée, en amont, par un dispositif de protection de courant différentiel résiduel au plus égal à 30mA ( Un test manuel doit être effectué )**

### 1 - PRESENTATION TECHNIQUE



|   |  |
|---|--|
| 1 | Couvercle amovible, accès aux filtres.   |
| 2 | Buse gros débit de refoulement orientable.   |
| 3 | Logement pour deux cartouches de filtration amovibles avec paniers ramasse feuilles. |
| 4 | Deux ouvertures ( Skimmer ) pour l'aspiration d'eau.                                 |

|   |   |
|---|---|
| 5 | Partie enterrée regroupant : Pompe / bornier        |
| 6 | Capot amovible, muni de sécurités mécaniques = vis. |
| 7 | Projecteur halogène 75 W.                           |

NFI FB14 P F\_0

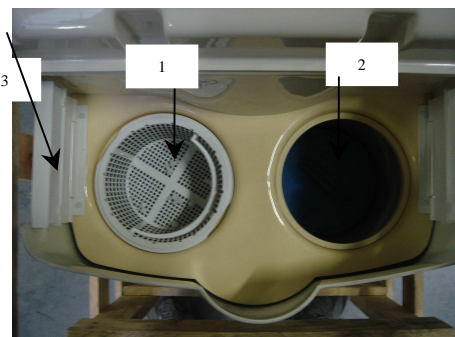
**IMPORTANT :**  
Le numéro de série de votre groupe de filtration est noté sur cette étiquette.  
Notez le sur votre carte de garantie



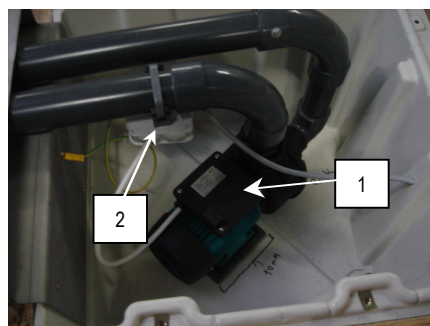
**NOTA :** Prévoir de mettre un galet dans les paniers, à l'arrêt, ils ont tendance à flotter.

|   |                       |
|---|-----------------------|
| 1 | Pompe de filtration   |
| 2 | Bornier de dérivation |

|   |                             |
|---|-----------------------------|
| 1 | 2 Panniers Ramasse feuilles |
| 2 | 2 Cartouches filtrantes     |
| 3 | 2 Skimmers                  |

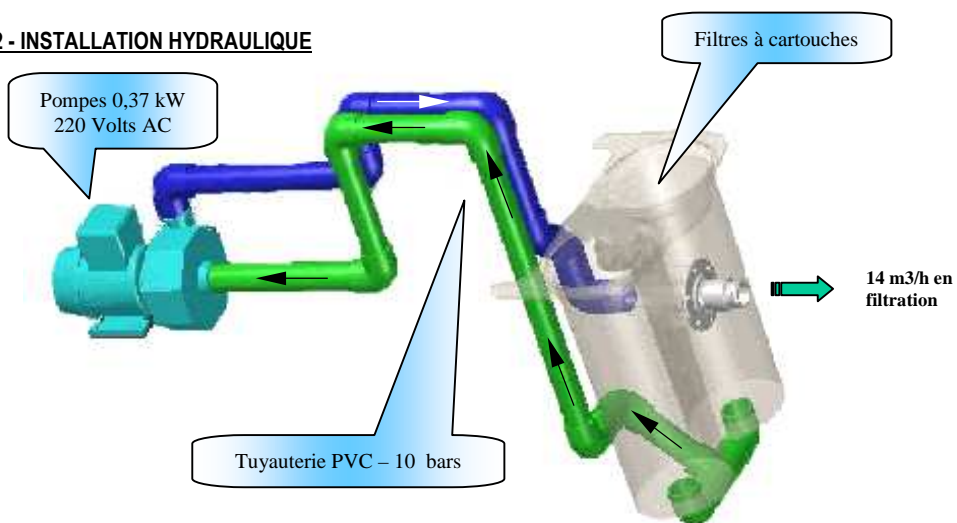


**PARTIE IMMERGEE**



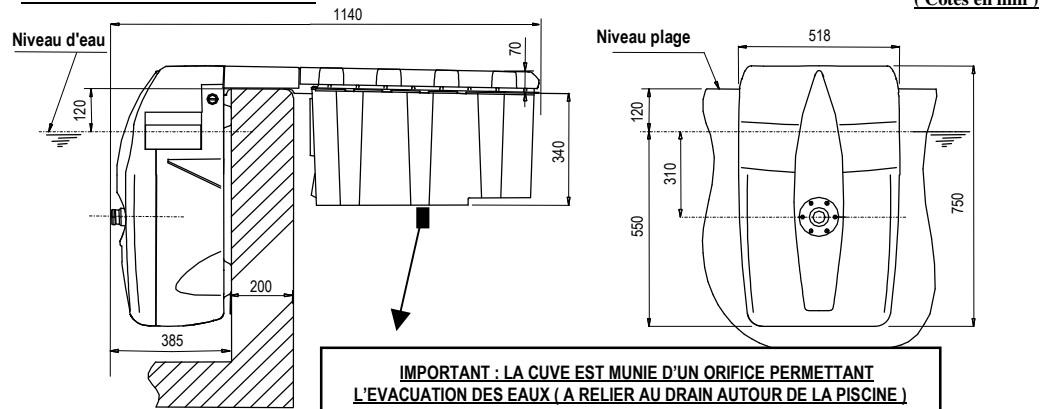
**PARTIE ENTERREE**

**2 - INSTALLATION HYDRAULIQUE**



**NOUS VOUS GARANTISSONS LE ZERO FUITE**

**3 - INSTALLATION DU GROUPE**



Notre groupe est construit avec une pente de 2 % sur le couvercle 9 pour suivre la pente de la plage. La mise à niveau doit être faite comme indiqué sur le schéma ci-dessus. Dans la plupart des cas, l'installation du groupe de filtration multifonctions est confiée à un piscinier, il est à-même d'apprécier la situation et éventuellement de vous conseiller si vous réalisez vous-mêmes l'installation du Groupe.

**4 - PREMIERE MISE EN SERVICE**

**AMORCAGE POMPE FILTRATION :** Le groupe étant câblé électriquement, il suffit de mettre la filtration en manuel afin de démarrer la pompe de filtration, si l'amorçage n'est pas opérationnel au bout de 1 minute, vérifier le bon remplissage.



- 1 - Dévisser les unions sur les coude sortie pompe
- 2 - Gaver la pompe
- 3 - Remonter et serrer les unions
- 4 - Remettre le couvercle pompe
- 5 - Passer à la mise en service

**5 - COMMENT COMMUNIQUER AVEC VOTRE GROUPE DE FILTRATION**

5-1 - Schéma électrique et branchement interne ( voir page ci-jointe )

