

ROLLER SUPPORT WITH WHEELS

SUPPORT ENROULEUR AVEC ROUES

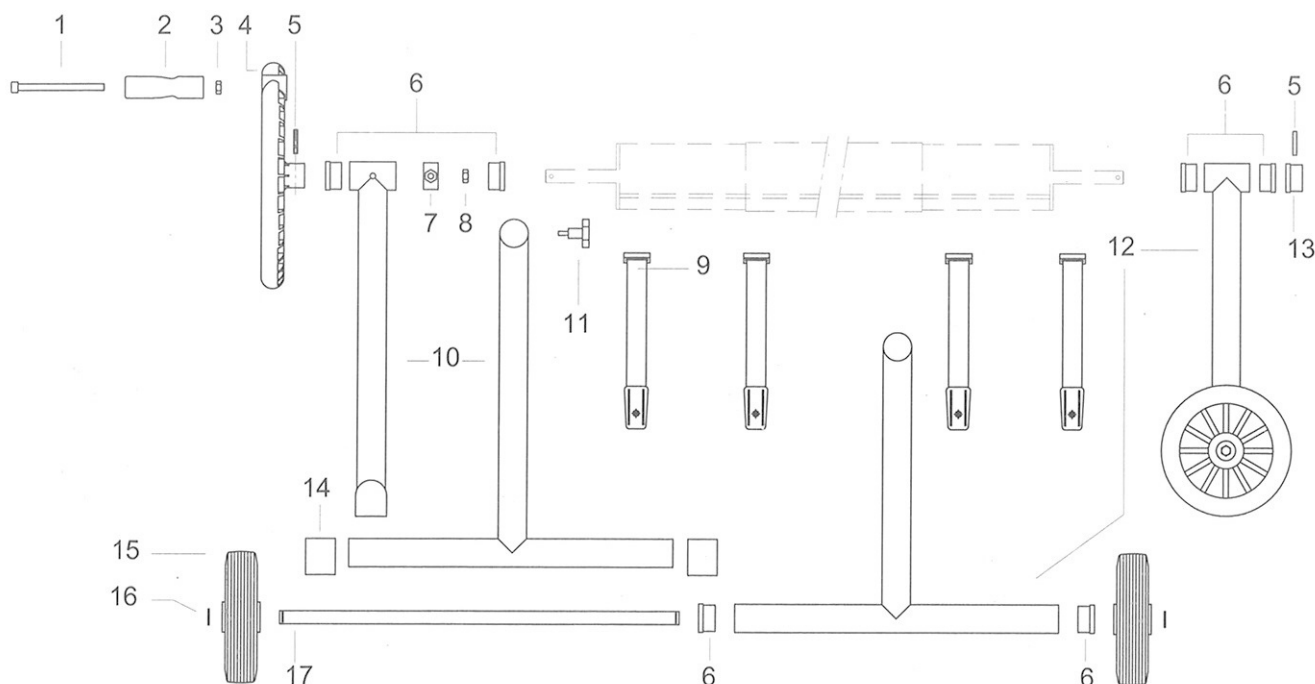
SOPORTE MÓVIL CON RUEDAS

LIST OF COMPONENT PARTS		LISTE DE COMPOSANTS	LISTA DE COMPONENTES	
Pos.	Cant.	ENGLISH DENOMINATION	FRANÇAIS DENOMINATION	ESPAÑOL DENOMINACIÓN
1	1	Screw DIN-912 M10x100	Vis DIN-912 M10x100	Tornillo DIN-912 M10x100
2	1	Handle	Nanette de volant	Maneta volante
3	1	Nut DIN-934 M10	Noix DIN-934 M10	Tuerca DIN-934 M10
4	1	Flounce	Volant	Volante
5	2	Pin DIN-7346 Ø6x36	Goupille DIN-7346 Ø6x36	Pasador DIN-7346 Ø6x36
6	6	Ring guide	Bague guide	Casquillo guía
7	1	Ring frein	Bague de frein	Casquillo freno
8	1	Nut DIN-934 M8	Noix DIN-934 M8	Tuerca DIN-934 M8
9	8	Subjection tape	Sangles d'enrouleur	Cinta sujección
10	1	Fixed support	Support fixe	Soporte fijo
11	1	Pommeau frein	Pommeau frein	Pomo freno
12	1	Wheels support	Support roues	Soporte ruedas
13	1	Pin ring guide	Bague guide avec foret	Casquillo extremo eje
14	2	End cap	Bouchon de pied	Tapón soporte
15	2	Wheel	Roue	Rueda
16	2	Fining ring DIN-6799 Ø19	Anneau de fixation DIN-6799 Ø19	Anillo fijación DIN-6799 Ø19
17	1	Axe roues	Axe roues	Eje ruedas

NOTE: this modèle not include the tube roll up

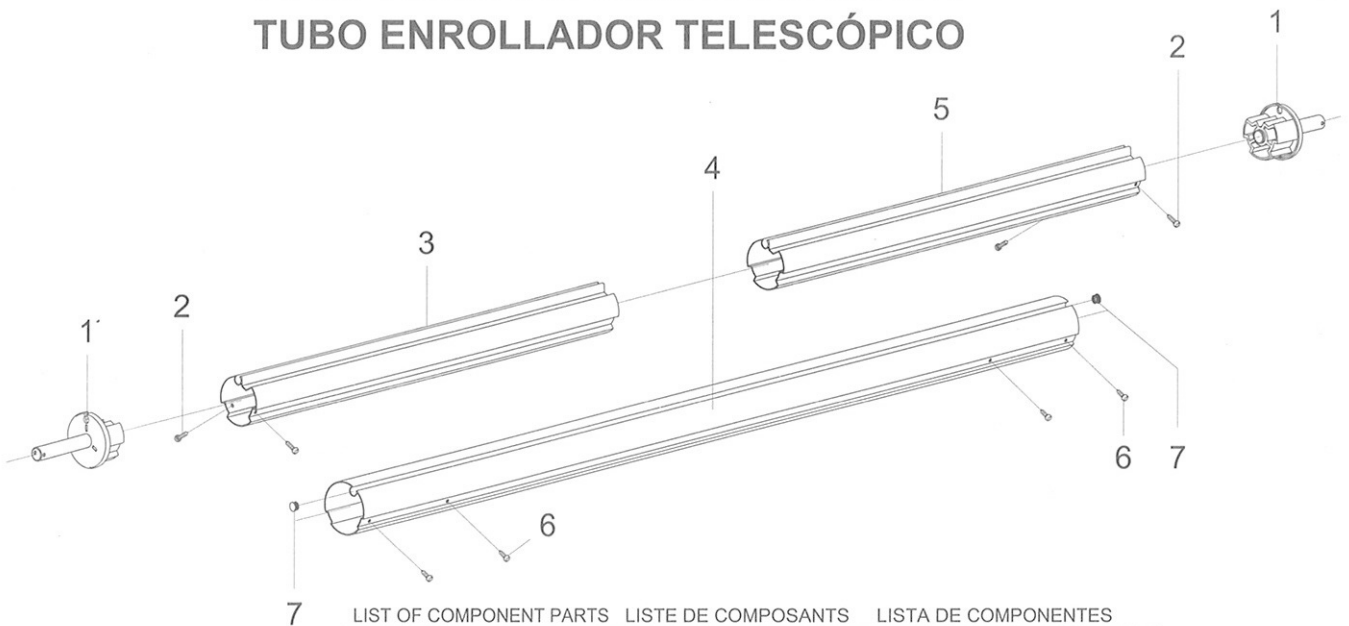
NOTE: ce modèle n'inclus pas le tube enrouleur.

NOTA: este modelo no incluye el tubo enrollador.



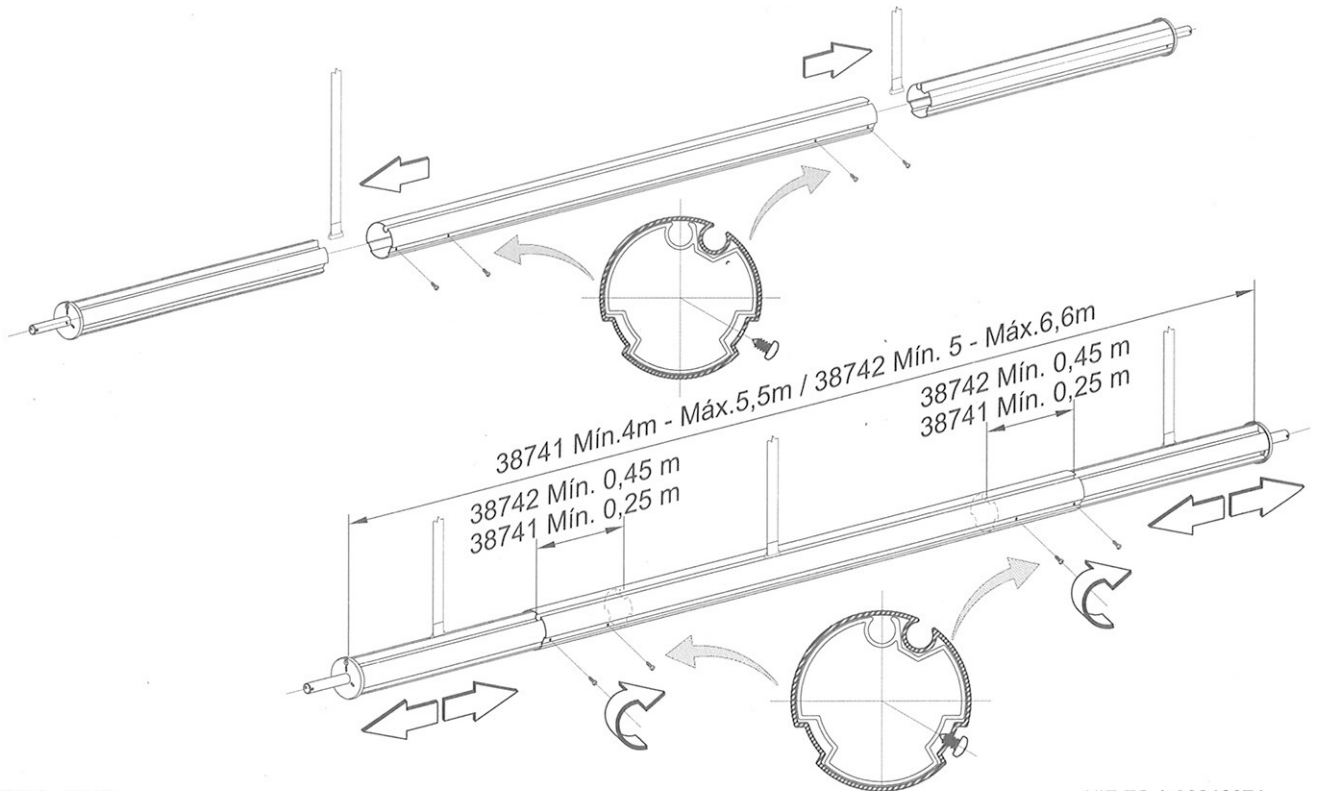
ROLLER TELESCOPIC TUBE
TUBE TÉLESCOPIQUE ENROULEUR
TUBO ENROLLADOR TELESCÓPICO

Cod. 38741 4 - 5,5m
38742 5 - 6,6m



7 LIST OF COMPONENT PARTS LISTE DE COMPOSANTS LISTA DE COMPONENTES

Pos.	Cant.	ENGLISH	FRANÇAIS	ESPAÑOL
		DENOMINATION	DENOMINATION	DENOMINACIÓN
1	2	Shaft end	Axe extreme	Extremo eje
2	4	Screw DIN-7981 Ø4.8x16 A2	Vis DIN-7981 Ø4.8x16 A2	Tornillo DIN-7981 Ø4.8x16 A2
3	1	Left reel shaft	Tube intérieur gauche	Tubo interior izquierdo
4	1	Outer reel shaft	Tube extérieur	Tubo exterior
5	1	Right reel shaft	Tube intérieur droite	Tubo interior derecho
6	4	Screw DIN-7981 Ø4.8x9.5 A2	Vis DIN-7981 Ø4.8x9.5 A2	Tornillo DIN-7981 Ø4.8x9.5 A2
7	2	Plug	Bouchon	Tapón ranura



38741E202 02.07

NIF ES A 08246274

WE RESERVE THE RIGHT TO CHANGE ALL OR PART OF THE FEATURES OF THE ARTICLES OR CONTENTS OF THIS DOCUMENT, WITHOUT PRIOR NOTICE.
 NOUS RÉSERVONS LE DROIT DE MODIFIER TOTALEMENT OU EN PARTIE LES CARACTÉRISTIQUES DE NOS ARTICLES OU LE CONTENU DE CE DOCUMENT SANS PRÉ-AVIS.
 NOS RESERVAMOS EL DERECHO DE CAMBIAR TOTAL O PARCIALMENTE LAS CARACTERÍSTICAS DE NUESTROS ARTÍCULOS O EL CONTENIDO DE ESTE DOCUMENTO SIN PREVIO AVISO.
 CI RISERVIAMO IL DIRITTO DI CAMBIARE TOTALMENTE O PARZIALMENTE LES CARATTERISTICHE TECNICHE DEI NOSTRI PRODOTTI IL CONTENUTO DI QUESTO DOCUMENTO SENSA NESSUN PREAVVISO.
 WIR BEHALTEN UNS DAS RECHT VOR DIE EIGENSCHAFTEN UNSERER PRODUKTE ODER DEN INHALT DIESES PROSPEKTES TEILWEISE ODER VOLLSTÄNDIG, OHNE VORHERIGE BENACHRICHTIGUNG ZU ÄNDERN.
 RESERVAMO-NOS NO DIEREITO DE ALTERAR, TOTAL OU PARCIALMENTE AS CARACTERÍSTICAS DOS NOSSOS ATIGOS OU O CONTEÚDO DESTE DOCUMENTO SEM AVISO PRÉVIO.