

**Piscine Allongée SABTANG
5.30 x 3.20 - Hauteur 129 cm**

MARGELLES BOIS

Usage familial de plein air

Réf – 20191

EAN : 3760191933002



Kit à poser sur sol ou à enterrer

**DALLE BETON OBLIGATOIRE SUR
L'INTEGRALITE DE LA PISCINE**

RETROUVER NOTRE VIDEO DE MONTAGE

www.waterclip.fr

SOMMAIRE

INTRODUCTION.....	3
CONSEILS.....	4
LISTE DU MATERIEL.....	5
ETAPE 1 : PREPARATION DU SOL.....	6
ETAPE 2 : MONTAGE DE LA STRUCTURE.....	11
ETAPE 3 : POSE DES BAGUETTES DE SUPPORT LINER.....	12
ETAPE 4 : POSE DE LA DOUCINE ET DU TAPIS DE SOL.....	14
ETAPE 5 : POSE DU LINER.....	15
ETAPE 6 : INSTALLATION DES MARGELLES.....	16
ETAPE 7 : MONTAGE DE L'ESCALIER ET DE L'ECHELLE.....	17
ETAPE 8 : POSE DU SKIMMER.....	20
ETAPE 9 : RACCORDEMENT FILTRATION.....	21
MISE EN SERVICE.....	22
CONSEILS DE SECURITE.....	23
SERVICE APRES VENTE.....	25
CONSEILS D'HIVERNAGE.....	26
VOTRE piscine est fabriquée par BCF.....	27

INTRODUCTION

Félicitations pour votre choix, le modèle que vous avez choisi a été spécialement étudié pour vous apporter une entière satisfaction.

Cette piscine en bois vous garantit des **étés inoubliables**. Elle vous apportera tous les agréments d'une piscine esthétique, qui s'intégrera parfaitement dans l'environnement.

Hors sol vous pourrez profiter de votre piscine, sans avoir les inconvénients liés à la sécurité des enfants, puisque vous pouvez condamner l'accès grâce à l'escalier escamotable.

Semi-enterrée ou enterrée l'accès au bassin doit être sécurisé par un élément de protection tel que défini dans les NF P 90-306, NF P 90-307, NF P 90-308 et NF P 90-309

Votre piscine a été préparée avec soin et plusieurs contrôles ont été effectués tout au long de la fabrication. Le bois utilisé a fait l'objet d'une sélection toute particulière.

Les propriétés naturelles du bois utilisé et le traitement reçu sont de classe 4, ce qui correspond au degré optimal en termes de protection.

Pour conserver ou personnaliser la teinte initiale du bois, il vous suffira d'appliquer une lasure incolore ou de couleur, sur toutes les surfaces de chaque élément bois avant le montage. Vous pouvez aussi utiliser une huile incolore pour nourrir le bois et retarder sa décoloration.

Il vous est aussi recommandé d'utiliser une fois par an, un jet à haute pression pour dégraisser le bois de votre piscine si nécessaire.

Il est impératif de lire ce document entièrement avant d'entreprendre le montage et d'y revenir étape par étape.

Vous allez maintenant pouvoir vous lancer dans la construction de votre bassin, qui, si vous suivez scrupuleusement notre notice de montage, vous prendra environ 2 jours à 2 personnes (hors terrassement et mise en eau).

Si vous ne souhaitez pas monter immédiatement votre piscine, contrôlez tous les éléments.

Avant l'installation, entreposez les éléments en bois parfaitement à plat avec des espaces pour aération, à l'abri des variations importantes de température et d'humidité.

En ce qui concerne le stockage du liner, il est recommandé de le laisser dans sa boîte afin d'éviter toute détérioration. Ne le stockez pas à l'humidité ou à des températures inférieures à 10 °C ou supérieur à 35 °.

ATTENTION : BCF International ne pourra être tenu pour responsable d'une mauvaise installation ou d'un mauvais fonctionnement dû au non-respect des prescriptions de montage et d'utilisation et dégage toutes responsabilités à cet égard.

Le bois est un matériau vivant, qui peut évoluer dimensionnellement et se fissurer avec les variations de température et d'humidité. De même au fil du temps, il peut changer de couleur suite à l'exposition aux ultraviolets. Ce sont des phénomènes naturels qui n'altèrent en rien la durabilité des produits ainsi que leur résistance mécanique.

Si vous décidez de confier l'installation de votre bassin à un professionnel, il est impératif d'exiger de sa part le respect scrupuleux des instructions de montage.

CONSEILS

Manuel de montage :

Lire entièrement ce manuel et regarder les illustrations avant d'entreprendre l'assemblage de votre piscine. Ce manuel devra être suivi étape par étape tout au long du montage de votre piscine. Ceci est essentiel pour la réalisation d'un bon montage.

Certaines étapes pourront vous paraître non fondées, mais nous vous conseillons de les effectuer quand même, car souvent elles vous feront gagner du temps plus tard. En dernier lieu nous vous rappelons que ces bassins ont été testés dans certaines conditions et répondent aux normes en vigueur.

Tout montage non conforme à cette notice vous exposera à un refus de garantie en cas de défaillance.

Conseils avant la construction de votre piscine :

Assurez-vous que :

- L'intervention d'une personne avertie pour vos branchements électriques a été prévue. (Référence aux règles nationales d'installation NF C15 -100).
- La pompe doit être alimentée par un circuit : comportant un dispositif à courant différentiel résiduel (DDR) de courant différentiel de fonctionnement assigné n'excédant pas 30 Ma.
- Votre alimentation d'eau est suffisante pour remplir votre bassin.
- Le manuel a été lu avec soin, étape par étape, pour bien comprendre l'installation de votre piscine.

La liste du matériel est complète (voir pages liste matériel), pour cela sortez tous les éléments regroupez les par type comptez les et vérifiez.

Conseil d'emplacement :

Ne placez pas votre piscine :

- Sous des fils électriques.
- Sous les branches d'un arbre.
- Dans un terrain inégal.
- Sur un système de drainage.
- Près d'obstacles importants.

Un bon emplacement peut vous faire gagner du temps et vous éviter des contraintes.

La piscine doit être ensoleillée et facilement accessible.

L'emplacement de la piscine doit être exempt de canalisation d'eau ou d'électricité.

Le bloc skimmer et refoulement sera de préférence face au vent dominant.

Notez qu'il est préférable de monter sa piscine un jour ensoleillé et d'éviter les jours de grand vent.

LISTE DU MATERIEL

FAMILLE PRODUITS	LIBELLE	QUANTITE
Structure	Panneaux	8
	Kit acier	1
	Rails d'angle 120°	6
	Rails droit	2
Margelles BOIS	Supports margelles en bois	24
	Kit margelles bois	1
	Plaques galvanisé droite	24
	Plaques galvanisé angle	6
Filtration	Filtration	1
	Sac sable 25 KG	1
	Bloc skimmer sans projecteur (suivant option)	1
	Kit installation	1
Divers	Kit visserie	1
	Liner	1
	Echelle Inox + Bois	1
	Tapis de sol	1
	Notice	1

Les caches angles, serflexes, vanne guillotine et la visserie sont dans le carton du bloc skimmer.

Les outils nécessaires (non fournis) :



1 perceuse
visseuse
devisseuse



1 massette ou
1 gros marteau



2 mèches bois
Diam. 6 (x1)
Diam. 3 (x1)



1 cutter



Scotch largeur
50 mm



1 niveau

+ Matériel de traçage (ficelle, bombe de peinture, cordeau, piquets, mètre, décimètre)

+ Aspirateur

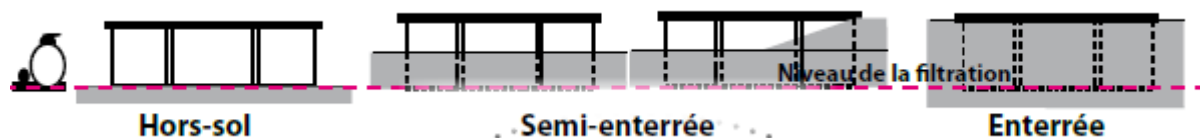
+ Scie circulaire ou scie sauteuse

ETAPE 1 : PREPARATION DU SOL

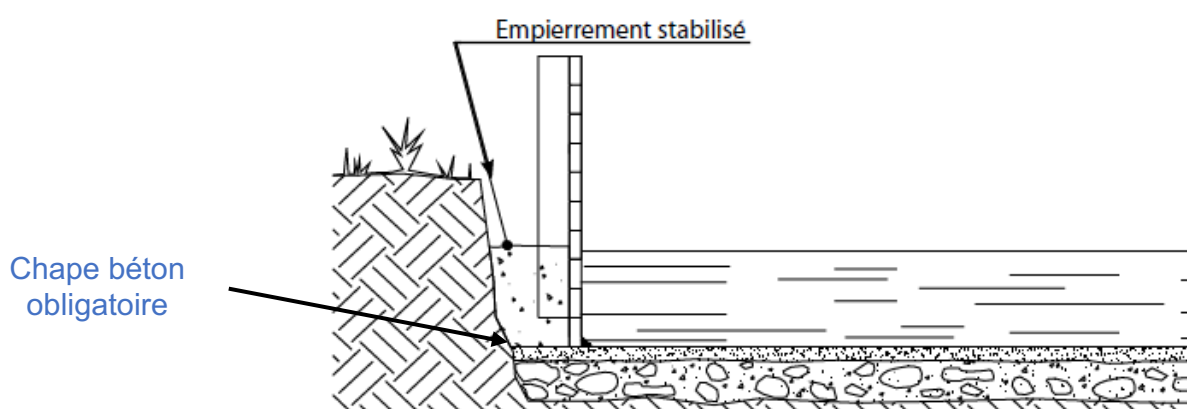


MONTAGE BASSIN ENCASTRE

Votre piscine peut être installée de plusieurs manières :



Le schéma ci-dessus est le seul montage acceptable afin de continuer à bénéficier de la garantie.



INDISPENSABLE :

Ne pas mettre le bois directement en contact avec la terre, utiliser une protection type DELTA MS (NON FOURNIT) entre le mur de la piscine et le remblais.



Effectuer le remblaiement en même temps que le remplissage du bassin.

IMPORTANT :

- Votre filtration doit toujours être installée à hauteur du fond de votre piscine.
- Le drainage des eaux est indispensable et en aucun cas la structure ne devra subir les contraintes de pression du terrain.
- Utilisez exclusivement du drain dit « routier ». Le drain « agricole » n'est d'aucune utilité dans ce cas de figure.
- Les tuyaux livrés avec le kit piscine hors sol ne sont pas prévus pour être enterrés. Il faudra donc soit les passer dans un fourreau, soit les remplacer par du PVC pression diamètre 50mm.

ATTENTION :

Avec ce type d'installation, **votre piscine n'est plus considérée comme bassin hors sol**. Vous devez donc vous mettre en conformité avec la législation (décrets L 128-1 et L128-2) qui impose un **dispositif de sécurité** (barrières, alarmes, couvertures rigides etc.)

DALLE BETON OBLIGATOIRE SUR L'INTEGRALITE DE LA PISCINE

(Le matériel nécessaire au terrassement n'est pas fourni.)

La zone utilisée pour la construction de votre piscine doit tenir compte des éléments existants (terrasse, bâtiments, enceintes, accès etc...) et respecter les distances prévues pour une bonne mise en œuvre.

ATTENTION : La dalle béton devra être parfaitement lisse exempt de trous et de bosses, car une fois votre liner posé et votre piscine remplie, une bosse ou un trou seront beaucoup plus voyants à cause de l'effet de loupe.

SOUVENEZ – VOUS :

- Votre piscine doit être parfaitement de niveau.

Prenez tout le temps nécessaire pour vous assurer que la surface de votre dalle est parfaitement de niveau. (Terrain plat et horizontal).

-Une fois le sol préparé, n'oubliez pas de réaliser une petite tranchée pour amener l'électricité de la maison vers la filtration.

Rappel : l'alimentation électrique de la maison à la pompe et au transformateur du projecteur doit être protégée par un dispositif à courant différentiel résiduel (DDR) de courant différentiel de fonctionnement assigné n'excédant pas 30mA.

Les tuyaux de raccordement de la filtration ne sont pas prévus pour être enterrés.

TERRASSEMENT DE VOTRE PISCINE

Dimension du terrassement :

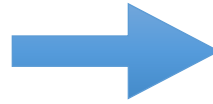
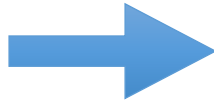
Décaissement sur une Épaisseur de 15 cm

ATTENTION LA PISCINE NE DOIT PAS ETRE SUR

UN REMBLAIS NON STABILISE



MONTAGE DU KIT ACIER



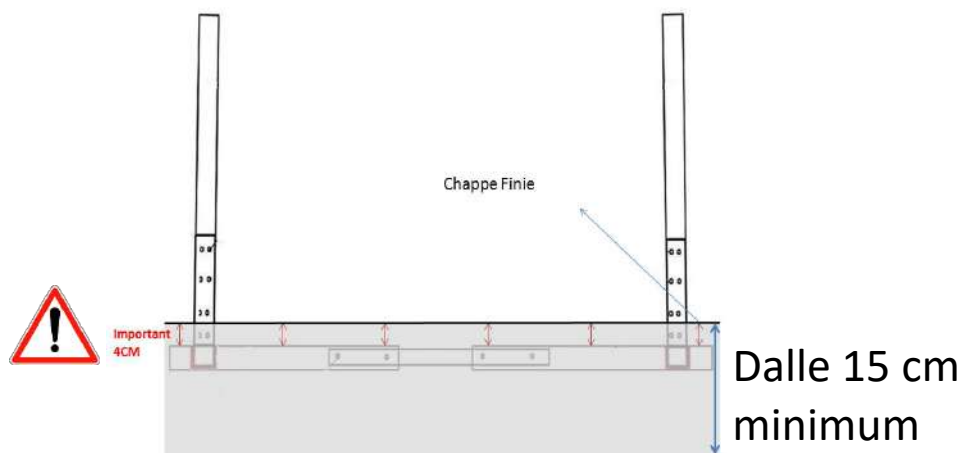
**Il est impératif de couler vos renforts en même temps que votre dalle.
Mettre une cale de 4 cm sous le renfort**

1 ENSEMBLE SUPPORT COMPREND :

- 2 tubes - hauteur 1 m avec 8 trous
- 2 tubes - avec 2 trous et une plaque soudée.
- 1 tube d'une plus petite section - avec 4 trous
- 16 ensembles boulons 110 mm + écrous
- 4 ensembles boulons 100 mm + écrous

Important : les tubes de hauteur 1 m sont rentrants à l'intérieur de la piscine, ceci est normal la pression de l'eau les positionnera correctement.

Bien bloquer tous les écrous correctement.

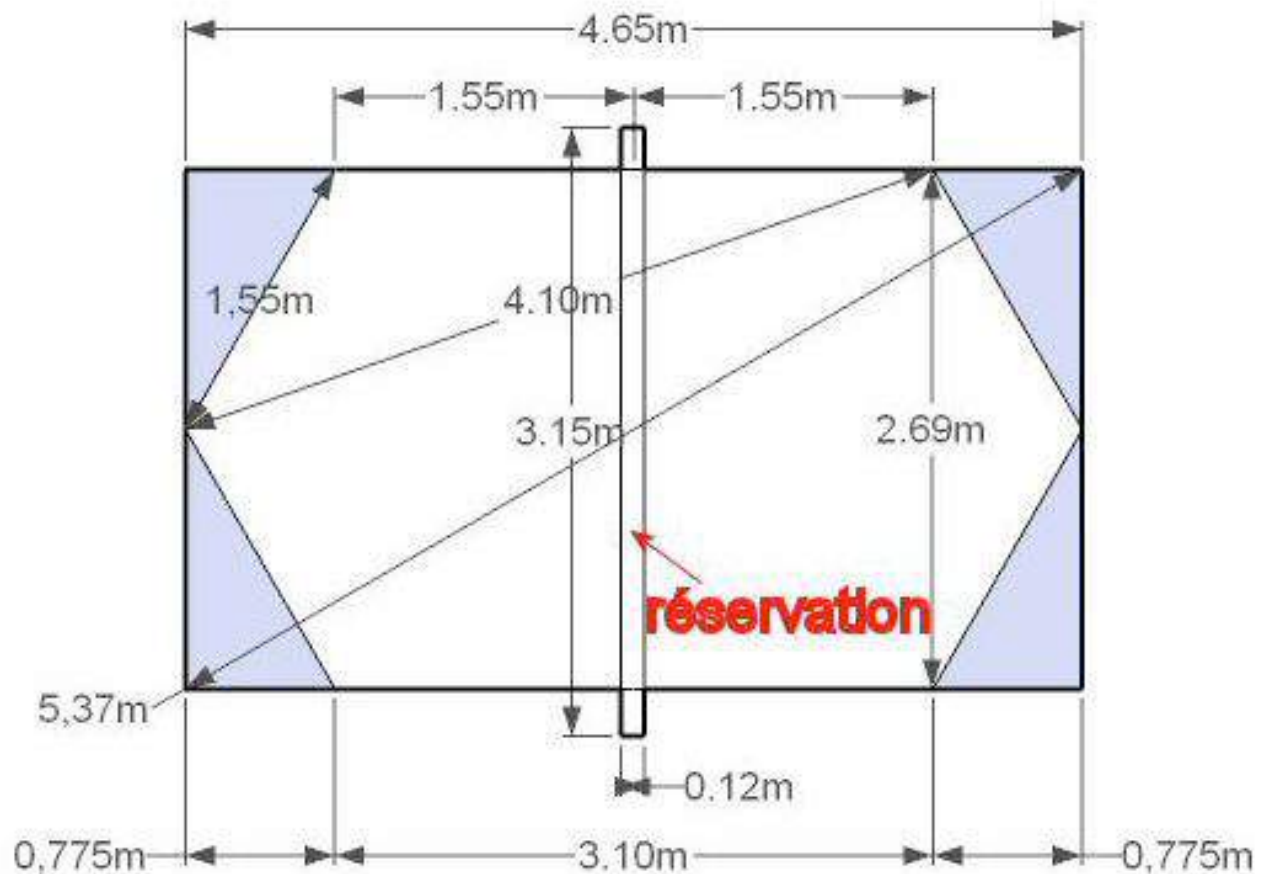


Le montant en acier doit être en appui avec le profil aluminium



POSITIONNEMENT DES ACIERS AVANT COULAGE

Votre terrassement étant terminé, utiliser les plans ci-dessous pour tracer votre piscine au sol de manière à monter votre structure dans les meilleures conditions.



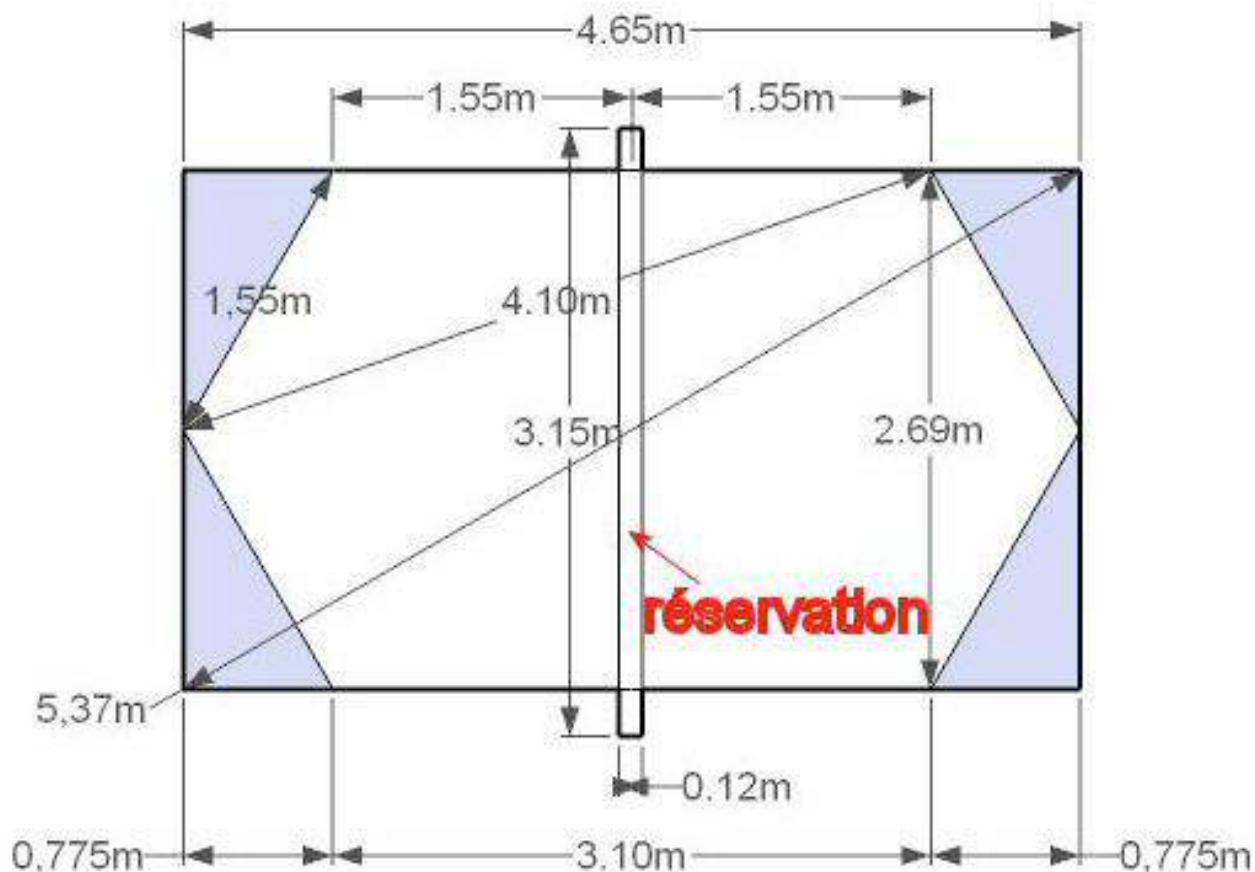
COULAGE DALLE BETON

Réaliser une chape de mortier armé à base de fibre synthétique, dosé à 300 Kg de ciment par m³, sur une épaisseur de 15 cm, de l'intégralité du terrassement. La surface de la dalle devra être parfaitement lisse exempt de trous et de bosses, car d'une part cela peut créer une fragilité de votre liner, avec la pression de l'eau, le moindre caillou présent en surface, peut provoquer un percement du liner.

D'autre part, tous défaut de votre dalle, trou ou basse seront beaucoup plus voyants à cause de l'effet de loupe

TRACAGE DE VOTRE PISCINE AU SOL AVANT POSITIONNEMENT DES PANNEAUX

Votre terrassement étant terminé, utiliser les plans ci-dessous pour tracer votre piscine au sol de manière à monter votre structure dans les meilleures conditions.



ETAPE 2 : MONTAGE DE LA STRUCTURE



Attention vos panneaux ont un sens de montage, Il faut que la partie lisse des rivets soit positionnés à l'intérieur du bassin.

IMPORTANT : Essayer le rail aluminium sur les panneaux avant montage pour vérifier qu'il n'y a pas de bavures.

Positionner 2 panneaux

Glisser un rail aluminium de haut en bas entre les deux panneaux.

La personne tenant le panneau pourra jouer sur l'angle de manière à glisser le rail plus facilement. La facilité de glissement des rails est liée à l'angle des panneaux.

Des poussières d'aluminium pouvant provoquer une certaine friction, nous vous conseillons d'utiliser un peu d'huile pour faciliter le glissement des rails.

Vous pouvez taper délicatement sur le rail avec une cale en bois pour les enfoncer.

Continuer jusqu'à ce que tous les panneaux soient assemblés.

ATTENTION : Bien vérifier que les diagonales intérieures du bassin sont de même longueur une fois la structure montée : vous pouvez déplacer doucement les panneaux de manière à les égaliser.

Le montage de votre structure est terminé!



ETAPE 3 : POSE DES BAGUETTES DE SUPPORT LINER



Fixer les baguettes sur la structure de la piscine au ras de l'intérieur du bassin à l'aide des inox.

Le rail doit être à l'intérieur du bassin.

Les vis doivent être espacées d'environ 20cm avec 1 vis à chaque extrémité à 3 cm minimum du bord de chaque baguette (sinon vous risquez de tomber sur le rivet du panneau).

Il se peut que dévié recouper les baguettes pvc.



ETAPE 4 : POSE DES SUPPORTS DE MARGELE



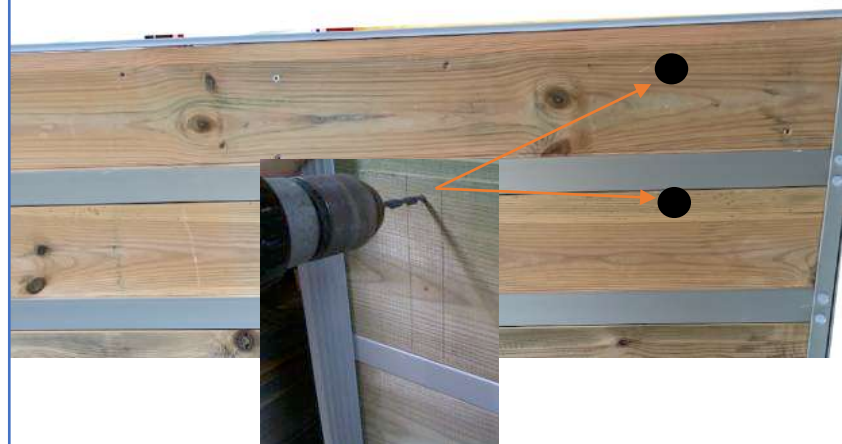
Poser vos supports à raison de 3 par panneau aux distances indiquées.

Commencer par une des extrémités :

- Positionner 2 support à 25 cm au ras du rail aluminium, et le 3^{ème} au centre du panneau
- A l'aide d'un niveau **vérifier qu'il soit droit** : horizontalement + verticalement, et qu'il soit bien positionné à **hauteur du profilé** accroche liner.
- **Repérer l'emplacement du support** en traçant un trait à l'aide d'un stylo, faire une marque au centre, ensuite **pré-percer le panneau** sur le repère avec une mèche de 6 à deux endroits : 3cm et 10cm du haut du panneau.
- Une fois le perçage effectué, positionner correctement votre support à l'intérieur du repère, le haut aligné sur le profilé d'accrochage, comprenant la plaque rectangulaire (photo 1) **pré percer les supports** de l'intérieur du bassin avec une mèche de 3, puis **visser le support** à l'aide des vis 5X60.

Recommencer les mêmes actions :

Sur l'ensemble des panneaux



Percer le panneau avec un foret bois de 3 mm



Visser le cavalier en bois sur le panneau (photo n3)

ETAPE 5 : POSE DE LA DOUCINE ET DU TAPIS DE SOL



Mise en place du sable (doucine)

Faire une doucine de sable de 5cm en bas des parois de votre bassin pour casser l'angle droit créé par la paroi et le sol avant de poser le feutre.

Sur chape, bien nettoyer celle-ci et faire une doucine de sable avant de poser le feutre comme ci-dessous.

Vous devez parfaitement la nettoyer afin qu'aucun résidu ne subsiste. Le moindre caillou, même très petit se verra sous le Liner lorsque la piscine sera pleine. Il en est de même pour le moindre petit trou dans la chape qui devra être impérativement bouché, assurez-vous également que le profilé d'accrochage Liner est bien propre.

ASTUCE : Pour poser plus facilement le feutre au sol, mouillez-le.

Positionnement du tapis de sol

Positionnez le tapis au sol en veillant à ce qu'il couvre la totalité de la surface intérieure de la piscine.

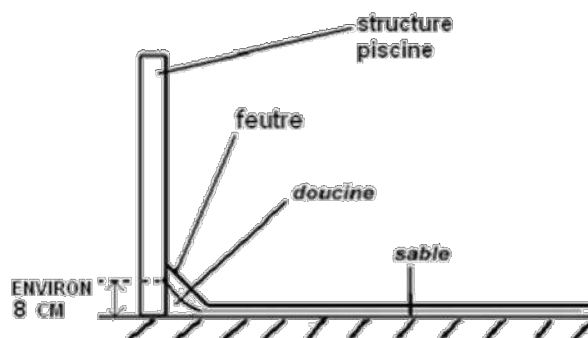
L'excédent de tapis doit être coupé en périphérie à environ 2 cm au-dessus de la doucine, pour ne pas créer de surépaisseur.

Attention, malgré tout au retrait par rapport aux parois.

Pour immobiliser l'ensemble vous pouvez utiliser l'adhésif.

A partir de cette étape, il est impératif de ne plus introduire d'éléments risquant d'endommager le liner à l'intérieur de la structure.

Nous vous conseillons de vous assurer qu'à l'intérieur du bassin, les éléments n'ont pas d'écharde et ne laissent pas apparaître des manques de matière, si cela était le cas, il suffit de mastiquer pour une bonne uniformité.





ETAPE 6 : POSE DU LINER

ASTUCE : pour une pose plus facile, posez votre liner avec une température extérieure de 20°C.

Pour la pose du liner mettez- vous pieds nus.

Pour mieux protéger votre liner, poser un scotch sur les têtes de rivets intérieurs.

ATTENTION NE PAS OUVRIR LE CARTON DU LINER AVEC UN OUTIL TRANCHANT, VOUS RISQUEZ DE LE DECHIRER.

Positionner le liner au centre du bassin, et déployez-le.

Positionner les soudures d'angle du liner dans les angles de la piscine.

Accrocher le Liner en partant d'un angle, en insérant le jonc d'accrochage du Liner dans le profilé préalablement fixé sur le panneau, assurez-vous qu'il est correctement réparti sur l'ensemble de la surface du bassin (à égales distances de toutes les parois du bassin), puis continuer l'accrochage du Liner d'un angle à l'autre, jusqu'à ce que le Liner soit entièrement fixé au profilé d'accrochage.

Le liner est réalisé avec des matériaux extensibles, ne pas tirer sur le liner surtout par temps chaud, vous auriez trop de matière en arrivant au bout.

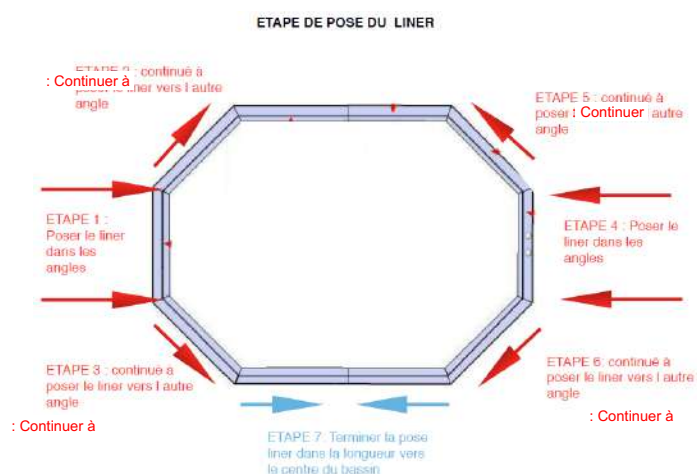
Les soudures horizontales ne se superposent pas forcément sur le bas de votre bassin, ne pas tirer sur le liner pour faire coïncider cette soudure avec le bas de votre bassin. Le liner viendra se mettre en place lors du remplissage.

Une fois le Liner accroché, vérifier qu'il n'y a pas de plis disgracieux au niveau de l'accrochage et le répartir si besoin est.

Lorsque le Liner est en place, commencer le remplissage de la piscine.

Attendre qu'il y ait 5 cm maxi d'eau au fond du bassin, vérifiez qu'aucun pli ne subsiste en dessous du niveau d'eau. Pour éliminer les plis restants faites les glisser en les poussant délicatement avec les mains en partant du centre du bassin jusqu'aux parois de la piscine.

POUR DES RAISONS ESTHETIQUES ATTENDRE QUE LE NIVEAU D'EAU SOIT À 20 CM DU HAUT DU PANNEAU POUR POSER VOS MARGELLES.



ETAPE 7 : INSTALLATION DES MARGELLES BOIS

Poser les margelles bois lorsque le bassin est rempli à moitié de sa hauteur.

Fixer la plaque rectangulaire (photo N°1) sur le dessus du cavalier. (Mettent 3 à 4 vis).

Installer vos margelles sur les supports prévus à cet effet.

Positionner toutes les margelles avant de les fixer définitivement. (voir plan ci-joint)

Vos margelles doivent rentrer à l'intérieur du bassin d'environ de 2 à 3 cm.

Laisser un écart de quelques millimètres doit être laissé.

Découper la margelle pour le passage des tuyau du skimmer suivant le positionnement de celui-ci. (Photo N 2)

Dimension de 25 cm X 6 cm.

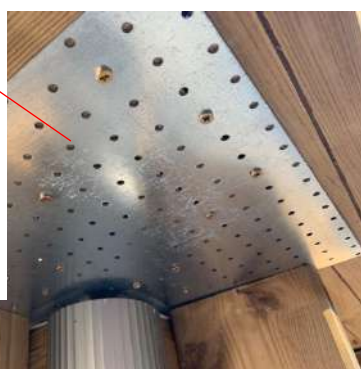
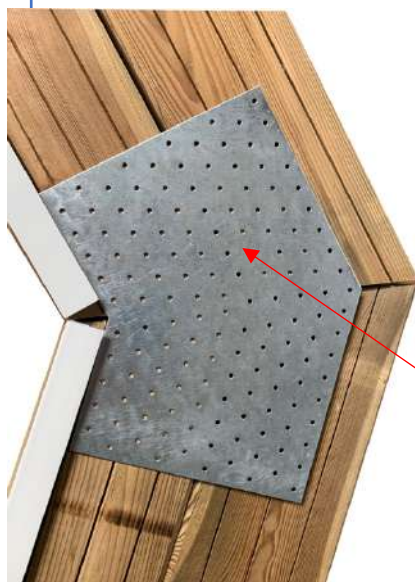
Vous pouvez maintenant **fixer vos margelles** sur les supports par le dessous. Et positionner les plaques des angles (Voir photo ci-joint N°3).



Fixation des plaques sur le dessus PHOTO 1

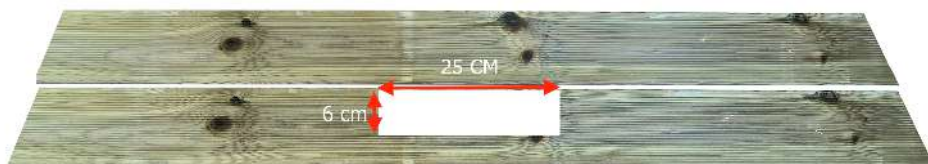


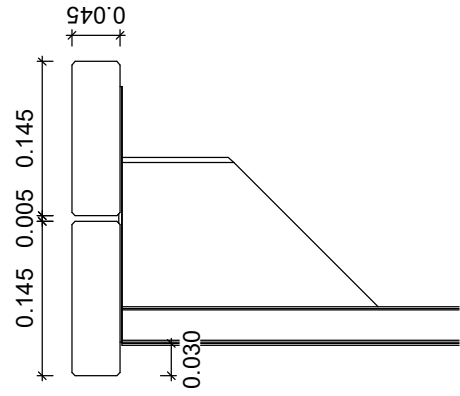
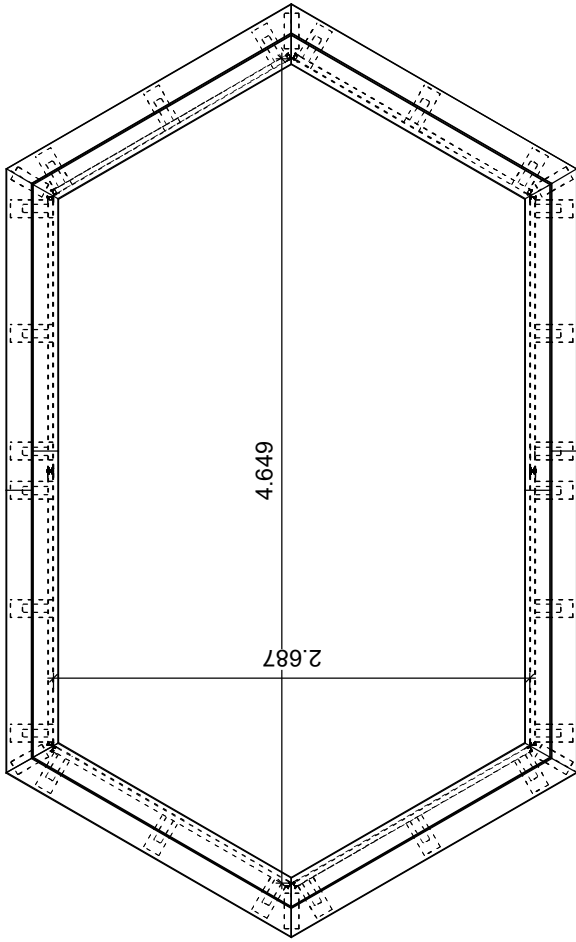
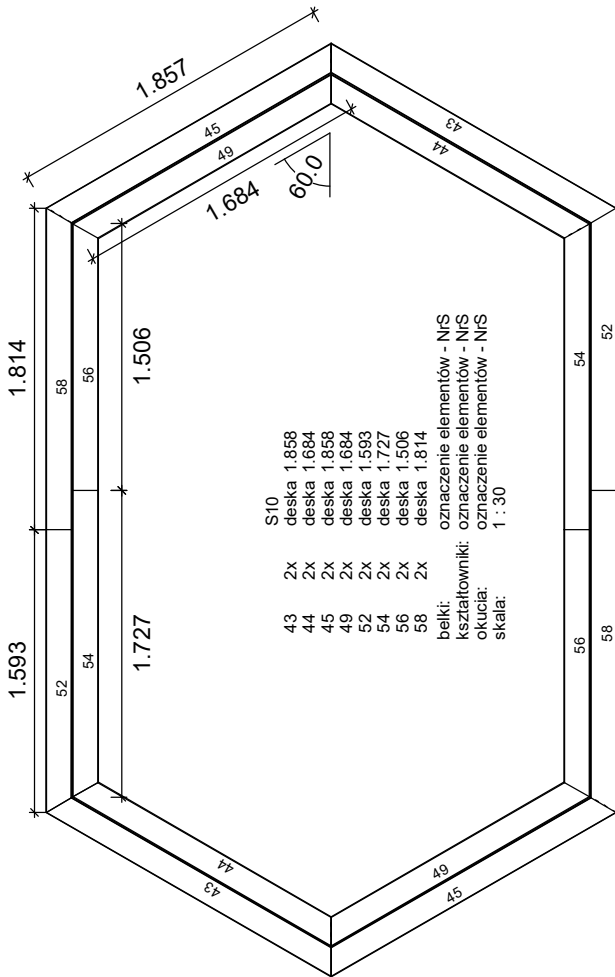
Positionnement des margelles en laissant un petit espace de 5 a 10 mm


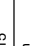


Découper la margelle arrière pour passage des tuyaux PHOTO 2

Fixer les plaques des angles par dessous PHOTO 3





projektant:	data	nazwisko
zmiany:	2018-01-30	
	2018-02-15	
		
Klient:		
Projekt:		
projekt nr.:		
skala:	rysunek nr.: BASZESCIOK SABTANG /148	
1 : 30	(A3)	data zakończenia: 2018-02-15
zaprojektowano w:  Dietrich's www.dietrichs.com		

ETAPE 8 : MONTAGE DE L'ESCALIER ET DE L'ECHELLE



MONTAGE ECHELLE INTERIEURE

L'échelle ne doit pas être utilisée à d'autres fins que monter et descendre de la piscine.

Masse maximum autorisée 150 kg.

L'échelle doit être mise en position de sécurité lorsqu'elle n'est pas utilisée.

Il est nécessaire de vérifier la visserie et la boulonnerie (serrage et traces de rouille).

Le non-respect des consignes d'entretien peut engendrer des risques graves pour la santé notamment celle des enfants.

LISTE MATERIEL:

1 : 2 montants intérieurs

2 : 3 marches intérieures

3 : 1 kit visserie

Il est impératif de changer dans les délais les plus brefs tout élément ou ensemble d'éléments détériorés.



INSTRUCTION DE MONTAGE.

Matériel nécessaire non fourni:

1 tournevis cruciforme adapté

1 clé plate de 10.

Assemblage de l'échelle intérieure

Assembler les 2 montants aluminiums en utilisant les 3 marches intérieures et les vis fournies.

Fixez votre échelle intérieure sur la margelle avec la visserie fournie.

Pour positionner votre échelle :

1. Faire rentrer l'échelle dans le bassin rempli
2. Faire toucher les tampons de l'échelle contre la paroi de la piscine
3. Vérifier la verticalité avec un niveau à bulle
4. Visser avec les vis 5 X 60 mm en inox (mettent une rondelle)

HIVERNAGE : En fin de saison, nettoyez votre échelle, séchez-la et la stockez-la dans une pièce à l'abri du gel.

Garantie 1 an sauf mauvaise utilisation ou entretien.

Les informations données dans cette notice s'avéraient exactes au moment de son impression. Cependant avec le souci d'améliorer constamment la production, certains détails techniques, équipements standardisés et options peuvent faire l'objet de modification sans aucun préavis



MONTAGE ESCALIER EXTERIEUR

L'escalier ne doit pas être utilisé à d'autres fins que monter et descendre de la piscine.

Masse maximum autorisée 150 kg.

Les conditions de stockage avant utilisation des éléments en bois (parfaitement à plat, à l'abri des variations importantes de températures et d'humidité).

L'escalier doit être mis en position de sécurité lorsqu'il n'est pas utilisé.

Il est nécessaire de vérifier la visserie et la boulonnerie (serrage et traces de rouille).

Le non-respect des consignes d'entretien peut engendrer des risques graves pour la santé notamment celle des Enfants.



Cet escalier étant utilisé pour plusieurs modèles de piscine certaines données peuvent varier

LISTE MATERIEL :

- 1 limon (montant gauche)
- 1 Limon (montant droit)
- 4 marches
- 1 kit visserie + fixation

IMPORTANT Un autocollant est fourni. Il indique :
PLAN DE MONTEE AMOVIBLE RETIRE = SECURITE
Positionnez-le de manière visible par tous sur un des deux montants.

INSTRUCTION DE MONTAGE.

Matériel nécessaire non fourni : 1 perceuse visseuse + 1 mèche de diamètre 4mm+ 1 tournevis cruciforme adapté + 1 fraise

- 1 : Faire un repère à 4 et 11cm dans les encoches des marches à l'intérieur du limon (montants).
- 2 : Percer avec une mèche à bois de 4mm
- 3 : Retourner le limon (montants) et fraiser



- 4 : Positionner les limons (montants) à l'extérieur des supports
- 5 : Installer les marches côté antidérapant vers le haut et fixer l'ensemble avec les vis 60x5mm fournies.



Après avoir enlevé l'escalier, visser vos fixations sur la structure avec les vis diamètre 4 X 25.

Repositionner votre escalier, placer vos pièces de blocage de manière à avoir une pression Suffisante de serrage et fixer les sur l'escalier (Vis diamètre 4 X 25).



Position ouverte

Position blocage

HIVERNAGE : En fin de saison, nettoyez votre escalier, séchez-le et le stockez-le dans une pièce à l'abri du gel. Garantie 1 an sauf mauvaise utilisation ou entretien.

ETAPE 9 : POSE DU SKIMMER



Poser le skimmer dans le sens du vent dominant.

Pour préparer votre bloc skimmer refoulement avant de le monter sur la piscine, installez-vous sur un support protégé (bout de feutre restant par exemple) pour ne pas l'abîmer.

Passer votre tuyau de refoulement dans le trou prévu côté opposé à la buse de refoulement, puis après avoir positionné un collier de serrage l'emmancher sur la buse de refoulement (qui se trouve sur le côté du bloc) et le serrer normalement.

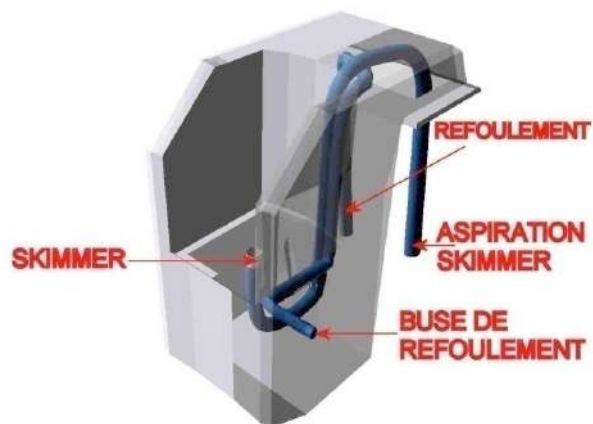
Pour une meilleure étanchéité faire un cordon de silicone sur les embouts avant emmanchement des tuyaux.

Effectuer la même opération pour le tuyau du skimmer. (sur le haut du bloc).

Vous pouvez maintenant positionner votre bloc skimmer refoulement sur le bassin.

- Passer par le dessus de la margelle vos tuyaux de filtration dans les 2 trous prévus puis posez votre bloc.
- Pré percer les languettes de fixation du bloc avec une mèche de 3 et le fixer sur les margelles avec les vis 4 x 40.

Votre niveau d'eau doit toujours être suffisant pour un bon fonctionnement de votre filtration. Entre 7 et 10 cm au-dessus de la base de votre volet de skimmer



MONTAGE DU PROJECTEUR SUR BLOC SKIMMER

- Positionner cette pièce en la centrant sur la partie ronde du bloc skimmer.
- Visser à l'aide de 4 vis (4X20 non fournies)
- Percer avec un foret de diamètre 16 minimum, pour faire passer le câble électrique du projecteur.
- Fixer le projecteur sur cette pièce en le bloquant avec la vis fournie

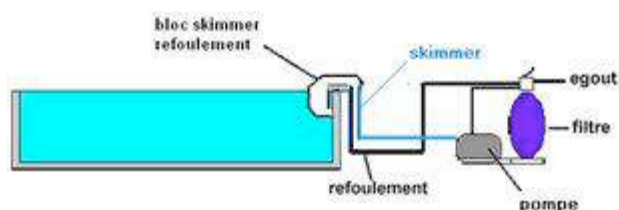
ETAPE 9 : RACCORDEMENT FILTRATION



Pour le positionnement et l'assemblage de votre groupe de filtration, utiliser la notice fournie dans le carton de celle-ci.

Un kit de mise en service comprenant tuyaux, vanne d'arrêt, serflex, ainsi que du sable sont dans des cartons séparés, et vous permettent de raccorder correctement votre filtration.

Pour le raccordement utiliser les tuyaux fournis en couronne et les fixer aux raccords avec les colliers fournis. Positionner le filtre et la pompe dans l'espace réservé à la filtration, en tenant compte de la direction des entrées et sorties, pour éviter une longueur de tuyau inutile qui engendrerait des pertes de débit.



RAPPEL ELECTRIQUE

L'alimentation électrique de la maison à la pompe doit impérativement passer par un dispositif à courant différentiel résiduel (DDR) de courant différentiel de fonctionnement assigné n'excédant pas 30mA.

Idéalement, placer la filtration derrière le panneau qui supporte le bloc filtrant.

La filtration sera à minimum 3.50 mètres du bassin (Norme NF C15-100)

Attention toujours positionner la filtration sous le niveau d'eau.

NB : Attention, si vous installé un électrolyseur de traitement d'eau il est impératif d'installer un pool terre

MISE EN SERVICE

Mise en route :

Bien vérifier que tous les raccords sont bien serrés, que l'égout soit bien raccordé, que le niveau d'eau dans la piscine est suffisant, soit 3cm au-dessus de la moitié du skimmer.

Mettre la manette de la vanne multivoie sur la position lavage.

Attention : cette vanne ne devra jamais être manœuvrée lorsque la pompe est en marche.

Avant la 1^{ère} mise en route, pour un meilleur amorçage de la pompe bien se reporter à la notice de votre filtration.

- Mettre en route la pompe pendant environ 1 minute pour effectuer un lavage du sable.
- Arrêter la pompe et mettre la manette sur filtration.
- Mettre en route la pompe. Votre eau est alors filtrée.

Effectuer cette procédure à chaque fois qu'il faudra faire un lavage de filtre. Lorsque la pression augmente de 0.5 bars par rapport à la pression de mise en service, le manomètre placé sur la vanne multivoie nous donne l'indication de pression.

Traitement chimique de l'eau :

Quel que soit le système de filtration utilisé, traiter chimiquement l'eau de la piscine pour détruire les bactéries et les micro-organismes et éviter le développement d'algues.

Plusieurs produits de stérilisation peuvent être utilisés, comme le chlore, le brome, etc....

Le traitement le plus courant est à base de chlore.

Attention : ne jamais mettre les galets de chlore directement dans l'eau, toujours utiliser un diffuseur flottant ou les poser dans le skimmer.

<< Le non-respect des consignes d'entretien peut engendrer des risques graves pour la santé, notamment celle des enfants >>.

Durant la saison d'utilisation de la piscine, le système de filtration doit obligatoirement être mis en service chaque jour, suffisamment longtemps pour assurer au moins un renouvellement complet du volume d'eau.

IMPORTANT : Pour l'efficacité de votre traitement le PH doit être compris entre 7.2 et 7.6.

Pour une eau belle et claire le temps de filtration journalier minimum doit être de la moitié de la température de l'eau : EXEMPLE eau à 24 ° = 12 h de filtration.

Pour augmenter la durée de vie de votre liner, il est **impératif de nettoyer votre ligne d'eau au minimum une fois par semaine avec un nettoyeur ligne d'eau.**

POUR VOTRE TRAITEMENT ET LES FREQUENCES DE CONTROLE SUIVRE SCRUPULEUSEMENT LES INDICATIONS APPOSEES SUR LES EMBALLAGES DES PRODUITS.

Ne pas laisser un kit piscine à poser sur le sol à l'extérieur vide

Une vidange totale du bassin comporte des dangers et ne doit pas durer plus de 24 heures

CONSEILS DE SECURITE

Vous avez acheté une piscine familiale d'une qualité et d'une durabilité supérieure qui vous procurera des années de plaisir à condition qu'elle soit utilisée normalement et avec soin. Etant propriétaire d'une piscine, **vous avez la responsabilité de protéger ceux qui s'y baignent**. Nous vous conseillons donc fortement de suivre ces quelques règles de sécurité.

La sécurité de vos enfants ne dépend que de vous ! Le risque est maximum lorsque les enfants ont moins de 5 ans. L'accident n'arrive pas qu'aux autres ! Soyez prêt à y faire face.

Surveillez et agissez :

Équipement de sécurité nécessaire (*il ne remplace en aucun cas une surveillance rapprochée*).

- ✓ **Une perche** à la fois légère et solide avec extrémité émoussée, longueur au moins 3,66 m.
- ✓ **Une bouée** de sauvetage circulaire munie d'une corde de longueur respectable.
- ✓ Mémoriser et afficher près de la piscine les numéros de premier secours.

Pour la France : pompiers 18 - SAMU 15 - Centre antipoison de votre département.

Numéro unique européen d'urgence : 112

Règles générales

- Ne jamais plonger ni sauter des rebords de la piscine.
- Ne pas marcher sur les margelles.
- Ne jamais permettre à vos enfants ou encore aux enfants du voisinage de se baigner sans surveillance. La surveillance des enfants doit être rapprochée et constante.
- Ne jamais se baigner seul.
- Toujours enlever l'échelle lorsque la baignade est terminée.
- Après le repas toujours attendre au moins 1 heure avant de se baigner.
- Interdire l'accès des animaux domestiques à la piscine.
- Interdire les jeux violents autour de la piscine.
- Ne pas lancer d'objets (bâtons, roches, etc...) dans la piscine.
- Garder tous appareils électriques loin de la piscine.
- Garder tous objets de verre ou de métal loin de la piscine.
- Défendre aux gens malades de se baigner pour contrer les risques d'infection.
- Ne pas se baigner lorsqu'il y a risque d'orage, l'eau attire la foudre.
- Désigner un seul responsable de sécurité.
- Renforcer la surveillance lorsqu'il y a plusieurs utilisateurs dans la piscine.
- Imposer un équipement personnel de flottaison (personne ne sachant pas nager).
- Apprenez à nager à vos enfants dès que possible.
- Mouillez nuque, bras et jambes avant d'entrer dans l'eau.
- Apprenez les gestes qui sauvent et surtout ceux spécifiques aux enfants.
- Interdisez le plongeon ou les sauts en présence de jeunes enfants.
- Interdisez la course et les jeux vifs aux abords de la piscine.
- N'autorisez pas l'accès à la piscine sans gilet ou brassière pour un enfant ne sachant pas bien nager et non accompagné dans l'eau.
- Ne laisser pas de jouets à proximité et dans le bassin qui n'est pas surveillé.
- Maintenez en permanence une eau limpide et saine.
- Stocker les produits de traitement d'eau hors de portée des enfants.
- Prévoyez certains équipements pouvant contribuer à la sécurité.
- Barrière de protection dont le portail sera constamment maintenu fermée.

- Couverture de protection manuelle ou automatique correctement mise en place et fixée.
- Détecteur électronique de passage ou de chute, en service et opérationnel.
- Téléphone accessible près du bassin pour ne pas laisser vos enfants sans surveillance.
- Remplacez les habits mouillés par des couvertures chaudes.

EN CAS D'ACCIDENT

- **Sortez la personne de l'eau le plus rapidement possible.**
- **Appelez immédiatement du secours et suivez les conseils qui vous seront donnés.**
- **Remplacez les habits mouillés par des couvertures chaudes**

Malheureusement, dans la plupart des cas, les propriétaires de piscine attendent qu'un incident ou accident se produise avant d'établir des règles de sécurité strictes.

Nous vous conseillons fortement d'établir vos règles avant que toute personne ne se baigne dans votre piscine.

Si possible, s'assurer que toutes les personnes utilisant la piscine ont un entraînement de base sur les mesures de sécurité et les méthodes de sauvetage.

La Croix Rouge publie un livre à cet effet qui porte principalement sur les premiers soins à prodiguer à un nageur, comment venir en aide à un nageur en difficulté, la respiration artificielle et bien d'autres sujets. Nous vous conseillons fortement de le consulter.

Par ailleurs, certains équipements peuvent contribuer à la sécurité :

- barrière de protection dont le portail sera constamment maintenu fermé (par exemple une haie ne peut être considérée comme une barrière)
- couverture de protection manuelle ou automatique correctement mise en place et fixée ;
- détecteur électronique de passage ou de chute, en service et opérationnel ; mais ils ne remplacent en aucun cas une surveillance rapprochée
- Interdire l'accès au bassin en cas de détérioration du ou des système(s) de filtration.

SERVICE APRES VENTE

TOUTES LES OPERATIONS DE SERVICE APRES VENTE PASSENT IMPERATIVEMENT PAR NOTRE REVENDEUR.

- ✓ Aucun retour de matériel ne sera accepté sans accord préalable.
- ✓ Tout retour de marchandise, est à la charge de l'acheteur (emballage et transport).
- ✓ Toute demande de garantie devra être accompagnée d'une **facture d'achat** justifiant de la date d'acquisition du produit.

Après vérification et constatation d'un défaut de fabrication

- Les produits effectivement sous-garantis seront réparés ou échangés et renvoyés en port payé.
- Les produits hors-garantie feront l'objet d'un devis et après acceptation par le client seront réparés et lui seront expédiés après réception du règlement de la facture.

La garantie s'applique en cas de :

- Problèmes de fabrication sur les soudures des liners.
- Problèmes de fabrication des moteurs de filtration.

Dans tous les cas, la garantie ne pourra être validée qu'après expertise par les services techniques du fabricant et après constatation que le produit a fait l'objet d'une utilisation habituelle.

La garantie ne s'applique pas en cas de :

- Tâches, trous et autres accrocs sur les liners.
- Problème divers (type éclatement) dû au gel.
- Utilisation du produit dans de mauvaises conditions (sable ou filtre jamais nettoyé...).
- Déformation de piscine due à une mauvaise installation.
- Intervention par des services autres que ceux mandatés par le fabricant.
- Non-respect évident des consignes d'installation et de sécurité évoquées dans les notices.

La garantie se limite à la réparation ou l'échange du produit, les frais de dépose, repose, main d'œuvre, terrassement, vidange, remplissage, produits de traitement sont exclus de la garantie.

ARTICLE	GARANTIE BCF INTERNATIONAL
Liner piscine bois	2 ans (Uniquement sur les soudures)
Structure bois	5 ans (dégressif contre le pourrissement et les insectes)
Margelles bois	2 ans (dégressif contre le pourrissement et les insectes)
Filtration à sable	2 ans
Manquant au déballage	15 jours date d'achat

CONSEILS D'HIVERNAGE

1. - Votre eau de piscine doit être filtrée et traitée jusqu'à la mise en hivernage.
- Plus votre eau sera belle en fin de saison plus vous aurez de facilité à la mise en route de votre bassin.
2. L'opération d'hivernage doit s'effectuer à partir du moment où la température de l'eau est inférieure à 15°
3. La veille de la mise en hivernage, effectuer une chloration choc, de manière à préparer votre eau pour l'hiver.
4. **Mise en hivernage** : dévissez votre bloc et le soulever au-dessus du niveau d'eau pour pouvoir isoler votre système de filtration.
- Pour pouvoir enlever le bloc avec ses tuyaux, débranchez-les de la pompe.
- Purgez votre système de filtration. (Avec les vis de purge prévue).
- Démontez votre pompe, votre vanne multivoie et votre manomètre si vous en avez un et mettez-les à l'abri dans une pièce protégée du gel.
- Positionnez votre vanne multivoies entre deux positions, de sorte à protéger le joint étoile qui se trouve dessous.
5. Mettre un produit d'hivernage (toutes les indications et les dosages sont indiqués sur l'emballage du fournisseur).
6. Dans les régions froides installez des flotteurs d'hivernage.
7. Démontez votre échelle inox et bâchez votre piscine.

Après avoir fait tout cela, vous et votre piscine pouvez passer l'hiver tranquille.

ENTRETIEN DE VOTRE STRUTUTURE :

Votre structure est traitée en autoclave en classe iV, ce qui évite le pourrissement du bois à cœur. Par contre pour tenir l'aspect du bois neuf, il est conseillé de passer tous les 2 ans un saturateur micro poreaux incolore, dans le but de maintenir l'éclat du bois.

Ne pas appliquer sur l'aluminium.

VOTRE piscine est fabriquée par BCF

BCF International
Le Tertre, La Boiserie,
72 700 SPAY

Son bois a fait l'objet de soins particuliers :

Promouvoir la gestion durable des forêts

Essence de pin européen provenant de forêts exploitées durablement

Traitement autoclave classe 4

Les informations données dans cette notice s'avéraient exactes au moment de son impression, cependant avec le souci d'améliorer constamment la production, certains détails techniques, équipements standardisés et options peuvent faire l'objet de modification sans aucun préavis.