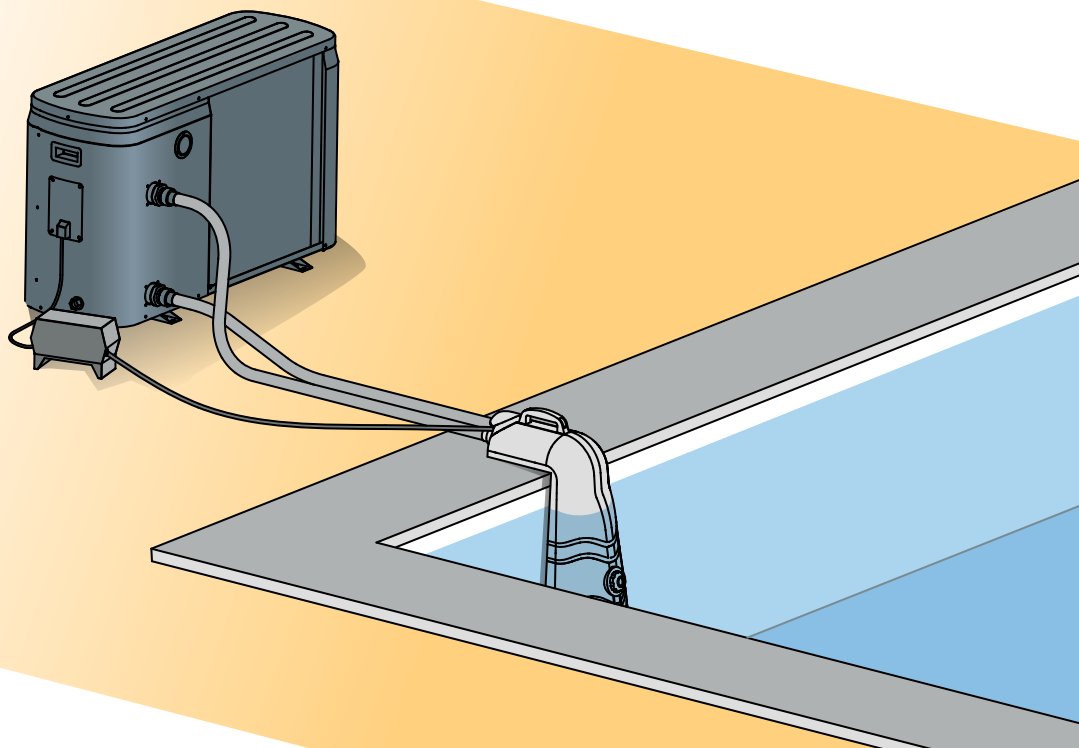


POOLEX

Uconnect[®]

Le raccord universel pour pompes à chaleur piscine
The universal connector for swimming pool heat pumps



GUIDE D'INSTALLATION
INSTALLATION MANUAL

Avertissement

Veillez lire attentivement ce manuel avant de procéder à l'installation du Poolex UConnect.

Ces instructions d'installation font partie intégrante du produit.

Elles doivent être remises à l'installateur et conservées par l'utilisateur.

En cas de perte du manuel, veuillez vous référer au site www.poollex.fr

Les indications et avertissements contenus dans le présent manuel doivent être lus avec attention et compris car ils fournissent d'importantes informations concernant la manipulation et le fonctionnement de la pompe en toute sécurité. **Conservez ce manuel dans un endroit accessible afin de faciliter les futures consultations.**

L'installation doit être effectuée par un professionnel qualifié conformément aux réglementations en vigueur et aux instructions du fabricant. Une erreur d'installation peut entraîner des blessures physiques aux personnes ou aux animaux ainsi que des dommages mécaniques pour lesquels le fabricant ne peut en aucun cas être tenu responsable.

Après avoir déballé la pompe, veuillez vérifier le contenu afin de signaler tout dommage éventuel.

Avant de brancher la pompe, assurez-vous que les données fournies sont compatibles avec les conditions d'installation réelles et ne dépassent pas les limites maximales autorisées pour le produit en question.

En cas de défaut et/ou de dysfonctionnement de la pompe, l'alimentation électrique doit être isolée et aucune tentative de réparation de la panne ne doit être entreprise.

Les travaux de réparation ne doivent être effectués que par un service d'assistance technique agréé en utilisant des pièces détachées originales. Le non-respect des clauses précitées peut avoir une influence négative sur le fonctionnement en toute sécurité de la pompe.

Pour garantir l'efficacité et le bon fonctionnement de la pompe, il est important de veiller à ce qu'elle soit régulièrement entretenue conformément aux instructions fournies.

Le boîtier d'alimentation (transformateur 230/12V) doit être placé à l'écart de votre piscine et hors de portée de vos enfants (selon les normes électriques en vigueur).

Le kit Poolex UConnect ne doit pas resté immergé dans la piscine lors d'un traitement choc de l'eau.

Le kit Poolex UConnect est exclusivement conçu pour une utilisation en piscine. Toutes les autres utilisations doivent être considérées comme inappropriées, incorrectes, voire dangereuses.

Descriptif & Contenu

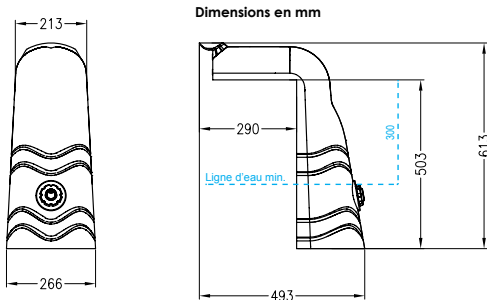


Poollex UConnect

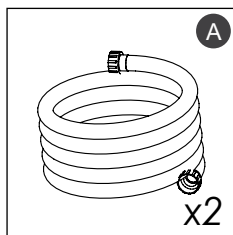
La solution la plus rapide et la plus simple pour raccorder votre pompe à chaleur à votre bassin.

CARACTÉRISTIQUES

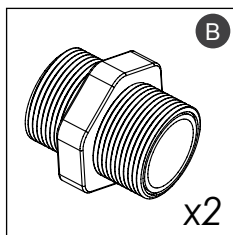
- Alimentation 230V
- Moteur pompe 12V / 85W
- Protection IPX8
- Débit min. 3,8 m³/h
- Débit max. 5,2 m³/h
- Connecteur 1"½



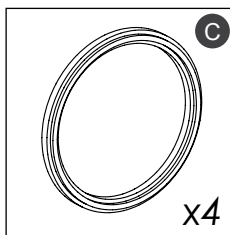
CONTENU



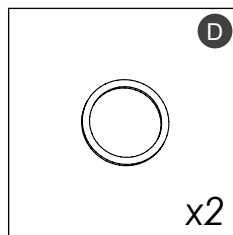
Raccords PAC / UC
longueur 6m / Ø 30mm



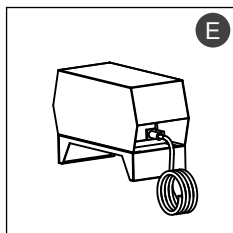
Adaptateur PAC 1"½
Ø 30mm - 38mm



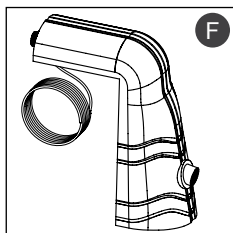
Joint d'étanchéité
Ø 30mm



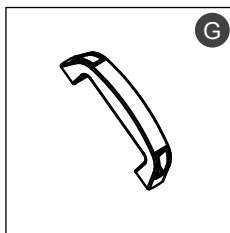
Joint d'étanchéité
Ø 38mm



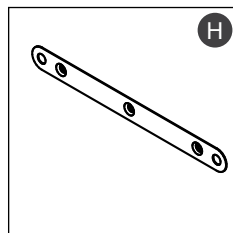
Transformateur
AC 230V / AC 12V (Fusible 1A)



Poollex UConnect
et son câble d'alimentation (8m)

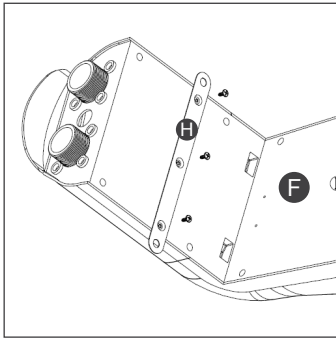


Poignée amovible



Kit de fixation

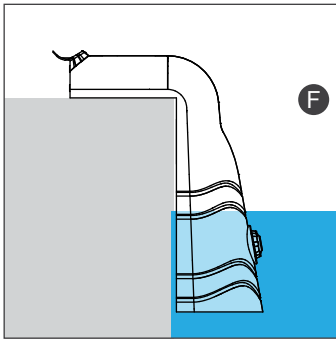
Installation



ÉTAPE 1

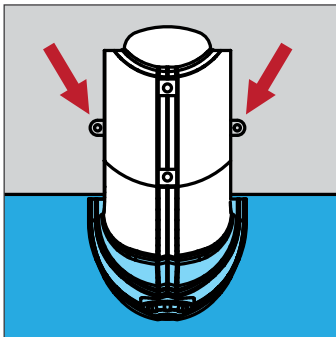
Installation du kit de fixation :

Fixez la plaque métallique (H) sous le boîtier Poolex UConnect (F) à l'aide des 3 vis de fixations fournies.



ÉTAPE 2

Placez le kit Poolex UConnect (F) au bord de votre piscine. La partie inférieure doit être immergée jusqu'à hauteur de la buse de refoulement. Assurez-vous d'être à moins de 4 mètres de votre pompe à chaleur.



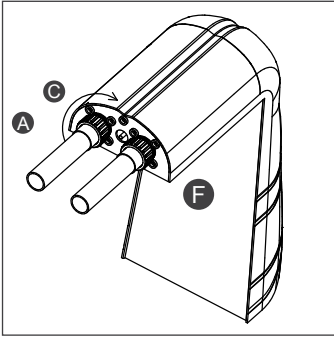
ÉTAPE 3

Pour plus de stabilité le Poolex UConnect peut être fixé au bord de votre piscine à l'aide de deux vis fixées de chaque côté de la partie supérieure.

Installation

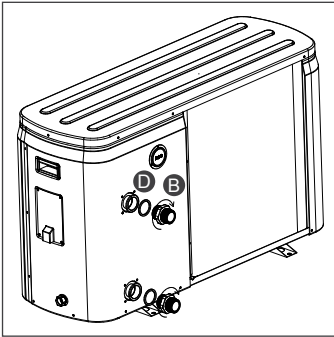
ÉTAPE 4

Placez les joints d'étanchéités **C** à l'extrémités des raccords **A** puis vissez-les au boîtier **F**.



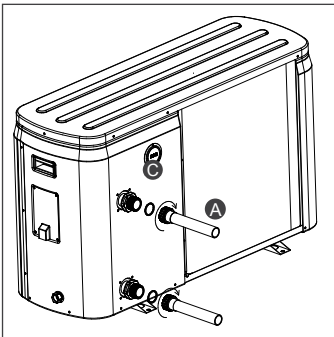
ÉTAPE 5

Placez les joints d'étanchéités **D** sur la partie large des adaptateurs **B** puis vissez ces adaptateurs sur l'entrée et la sortie de votre pompe à chaleur. (Selon le modèle de votre pompe à chaleur, un adaptateur supplémentaire peut être requis.)

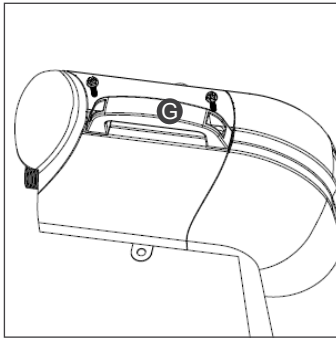


ÉTAPE 6

Enfin, placez les joints d'étanchéités **C** à l'extrémitée des tuyaux **A** puis raccordez-les à la pompe à chaleur, en veillant à ne pas inverser l'entrée et la sortie d'eau.



Installation

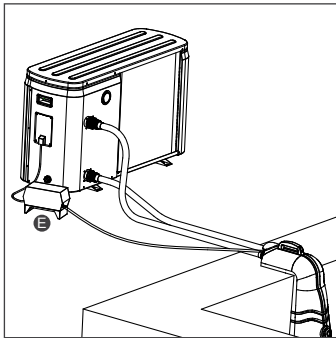


ÉTAPE 7

Fixez la poignée **G** sur le dessus du boîtier à l'aide des vis fournis.



Attention l'étape suivante doit être réalisée par un professionnel qualifié. L'électricité doit être coupée avant toute intervention.



ÉTAPE 8

Après avoir coupé l'alimentation électrique, connectez le transformateur **E** à votre pompe à chaleur ou directement à votre installation électrique selon si vous souhaitez que le kit Poollex UConnect soit asservi à votre pompe à chaleur. Pour un fonctionnement par asservissement, reportez-vous à la notice d'installation de votre pompe à chaleur.

Finalisez l'installation en reliant le câble électrique du Poollex UConnect au transformateur.

L'installation est terminée, votre Poollex UConnect doit maintenant fonctionner.

Maintenance

HIVERNAGE

En hiver lorsque la température ambiante descend en dessous de 3°C ou lors d'un arrêt prolongé de la pompe, il est indispensable de procéder à l'hivernage de votre kit Poolex UConnect.

La procédure est simple :

1. Débranchez le boîtier d'alimentation.
2. Déconnectez et vidangez les tuyaux.
3. Retirez le boîtier UConnect de l'eau.
4. Rangez votre kit Poolex UConnect à l'abri des intempéries en prenant soin d'obstruer l'entrée et la sortie d'eau.

GARANTIE

Poolstar garantit au propriétaire d'origine les défauts matériels et les défauts de fabrication du kit Poolex UConnect pendant une durée de 2 ans à compter de la date de facturation du premier utilisateur.

La garantie ne s'applique pas dans les cas suivants :

- Dysfonctionnement ou dommage résultant d'une installation, d'une utilisation ou d'une réparation non conforme aux consignes de sécurité.
- Dysfonctionnement ou dommage résultant d'un milieu chimique impropre de la piscine.
- Dysfonctionnement ou dommage résultant de conditions impropres à la destination d'usage de l'appareil.
- Dommage résultant d'une négligence, d'un accident ou de cas de force majeure.
- Dysfonctionnement ou dommage résultant de l'utilisation d'accessoires non autorisés.

Les réparations prises en charges pendant la période de garantie doivent être approuvées avant leur réalisation et confiées à un technicien agréé. La garantie est caduque en cas de réparation de l'appareil par une personne non autorisée par la société Poolstar.

Les pièces garanties seront remplacées ou réparées à la discrétion de Poolstar. Les pièces défectueuses doivent être retournées à Poolstar pendant la période de garantie pour être prises en charge. La garantie ne couvre pas les frais de main d'oeuvre ou de remplacement non autorisés. Le retour de la pièce défectueuse n'est pas pris en charge par la garantie.

RECYCLAGE



Le symbole figurant sur ce produit et les documents associés indique qu'il ne doit pas être jeté avec les ordures ménagères courantes à l'issue de sa durée de vie. Séparez cet appareil des autres déchets pour ne pas nuire à l'environnement et à la santé des personnes par une élimination non contrôlée des déchets.

Recyclez l'appareil pour encourager la récupération durable des ressources matérielles. Les utilisateurs privés peuvent contacter le vendeur auprès duquel ils ont acheté le produit ou les autorités compétentes pour savoir comment recycler l'appareil de manière respectueuse de l'environnement. Les utilisateurs professionnels doivent s'adresser à leurs fournisseurs et consulter les conditions qui figurent dans le contrat de vente.

Warnings

Please make sure to read this installation manual thoroughly before installing your Poolex UConnect.

These instructions are an integral part of the product. They must be given to the Installer and kept by the end-user. In case of loss of this manual, please refer to our website www.poolex.fr

The indications and warnings contained in this manual must be read and understood as they give important information concerning the handling and the safe functioning of the pump. **Please keep this manual in a safe place in order to facilitate future use.**

The installation must be made by a qualified professional according to the current legal requirements and the manufacturer's instructions. A poorly installed Connector may lead to bodily harm to people or animals, as well as to mechanical damages for which the manufacturer may not be held responsible.

After having taken the UConnect out of its packaging, please check it thoroughly in order to detect any possible damage.

Before plugging the Connector, please insure that the provided data is compatible with the actual installation process, and that actual conditions do not surpass the maximum authorized limits.

In case of product defect or dysfunction, the electrical connection must be isolated and no attempt to repair the dysfunction or breakdown. Repair work must be made by an authorized technical assistance service only by using original spare parts. The non-respect of these conditions may have a negative impact on the safe functioning of the pump.

To guarantee the efficiency and the proper functioning of the pump, it is important to make sure that it is properly and regularly maintained, according to instructions.

The power adaptor (230/12V transformer) must be placed away from your swimming pool and not be near children (according to current electric norms).

The Poolex UConnect kit must not remain in the pool during intensive pool water treatment.

The Poolex UConnect kit is exclusively for use in swimming pools. All other uses must be considered inappropriate, and dangerous.

Description & Content

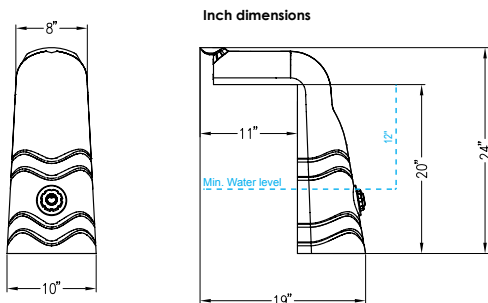


Poollex UConnect

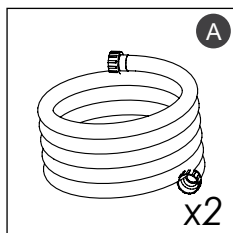
The fastest and easiest solution to connect your heat pump to your swimming pool.

FEATURES

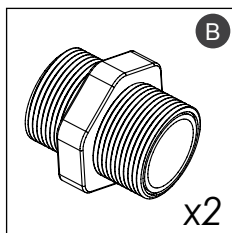
- Power Supply 230V
- Water Pump 12V/85W
- IPX8 Protection
- Min. water flow 3.8 m³/h (836 gal/hr)
- Max. water flow 5.2 m³/h (1,144 gal/hr)
- 1"½ Adaptor



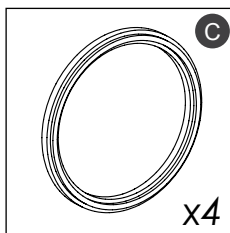
CONTENT



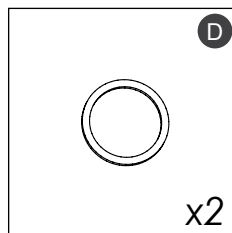
Heat pump connector
6yd cable (6m) Ø 1.2" - 30mm



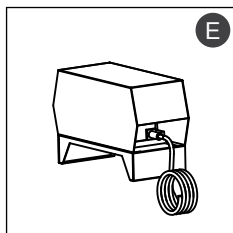
Heat pump adapter 1"½
Ø 1.2" - 1.5" / 30mm - 38mm



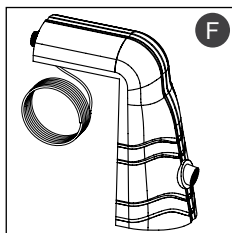
Seal
Ø 1.2" / 30mm



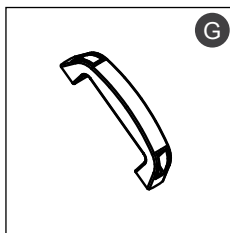
Seal
Ø 1.5" / 38mm



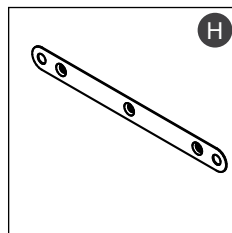
Power adapter
AC 230V / AC 12V (Fusible 1A)



Poollex UConnect
with a 8yd m cable (8m)

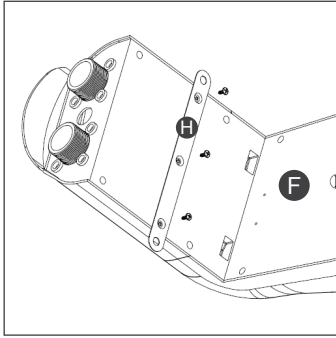


Removable handle



Mounting kit

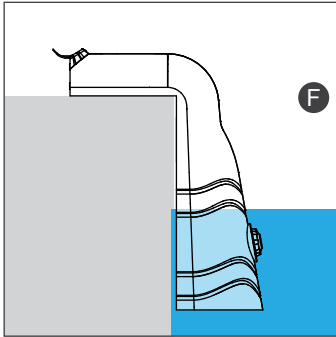
Installation



STEP 1

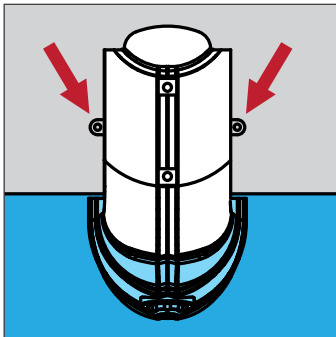
Installation of the fixation device:

Place the metallic plate **H** under the Poolex UConnect body **F** with the 3 supplied screws.



STEP 2

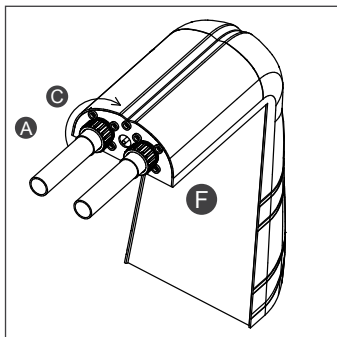
Place the Poolex UConnect **F** on the side of your swimming pool. The bottom part must be immersed up to the delivery nozzle. Make sure to be at least 4 yards away from your heat pump.



STEP 3

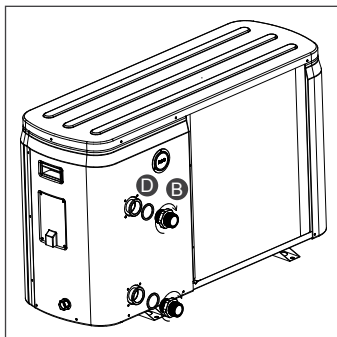
For better stability, the Poolex Uconnect may be attached to the side of your pool with 2 screws placed on each side of the upper part.

Installation



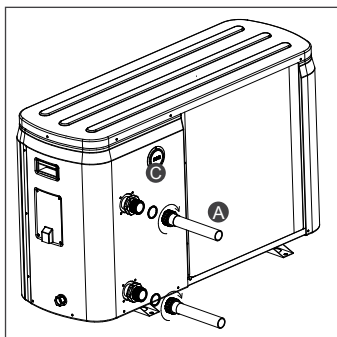
STEP 4

Place the waterproofing seals **C** at the end of each connector **A**, then screw them to the body of the connector **F**.



STEP 5

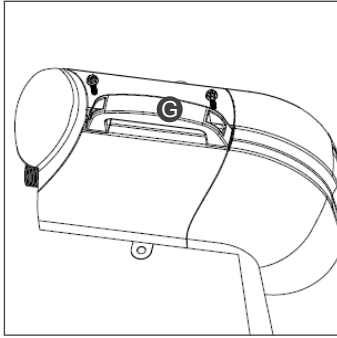
Place the waterproofing seals **D** on the large side of the adaptors **B**, then screw these adaptors on the entrance and the exit of your heat pump. (According to the heat pump, you may need an additional adaptor.)



STEP 6

Then place the waterproofing seals **C** at the end of the pipes **A**, then connect them to the heat pump, making sure not to reverse the water entrance and exit.

Installation

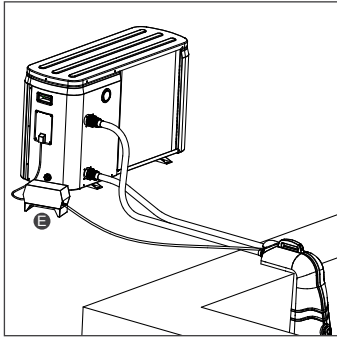


STEP 7

Install the handle **G** on top of the body of Poolex UConnect, using the supplied screws.



WARNING : THE FOLLOWING STEP MUST BE MADE BY A QUALIFIED PROFESSIONAL, WITH THE ELECTRICITY SHUT OFF BEFORE ALL INTERVENTION.



STEP 8

After having shut off the electricity, connect the transformer **E** to your heat pump or directly to your electrical installation, depending on whether you wish Poolex UConnect to be linked to your heat pump. In this case, please refer to your heat pump manual.

Finalize the installation by linking the Poolex UConnect electric cable to the transformer.

The installation is now finished and your Poolex UConnect is ready to function.

Maintenance

WINTERIZING

In winter, when the air temperature goes below 37° F (3°C), or during a lengthy period of not using the device, it is crucial that you winterize your Poollex UConnect Kit.

Follow this simple procedure:

1. Unplug the power adaptor
2. Disconnect and drain the pipes
3. Take the Poollex UConnect box outside of water
4. Put your Poollex UConnect kit away, sheltered from inclement weather, making sure that the water entrance and exit are blocked

WARRANTY

Poolstar warranties to the original owner all material defects and manufacturing defects of the Poollex UConnect kit, for two years, following the billing date of the first user.

Warranty is not extended in the following cases:

- Malfunction or damages resulting from the installation, use, or repair not conform to security instructions.
- Malfunction or damages resulting from improper pool chemicals.
- Malfunction or damages resulting from improper conditions of use.
- Damage resulting from carelessness, an accident, or acts of God.
- Malfunction or damages resulting from the use of non-authorized accessories.

Any repairs under Warranty must be approved before they are made and must be handled by a certified technician. The Warranty is cancelled if repairs are made by a person non-authorized by Poolstar.

The warranted parts will be replaced or repaired at Poolstar's discretion. Defective parts must be returned to Poolstar within the Warranty period. The Warranty does not cover unauthorized costs of labor or part replacements. Shipping cost of the defective part is not included in the Warranty.

RECYCLING



The symbol on these products and associated documents indicates that it cannot be disposed of with household trash at the end of its lifecycle. Please separate this product from other waste not to harm the environment or people's health.

Recycle the device to encourage the durable recovery of material resources. Private users may contact the vendor from whom they bought the product, or the competent authorities, to learn how to recycle the device, being respectful to the environment. Professional users must contact their supplier and consult the contract conditions.

POOLEX

www.poolex.fr

ASSISTANCE TECHNIQUE / SUPPORT

 **N°** NON SURTAXÉ **04 91 51 01 99**

Poolstar
L'art de vivre ma piscine

CE