

INSTRUCTIONS FOR FITTING THE MULTI-PORT SELECTOR VALVE TO THE FILTER
INSTRUCTIONS POUR LE MONTAGE DE LA VANNE MULTIVOIE SUR LE FILTRE
INSTRUCCIONES PARA MONTAJE DE VALVULA SELETORA A FILTRO
ISTRUZIONI PER IL MONTAGGIO DELLA VALVOLA SELETRICE AL FILTRO
ANLEITUNG FÜR DIE MONTAGE DES MEHRWEGVENTILS AN DEN FILTER
INSTRUÇÕES PARA MONTAGEM DA VÁLVULA MULTIVIAS NO FILTRO

ENGLISH

1. Place the flat rubber seal (3) into the valve port marked TOP. Screw the union (1) into the valve port having passed it through the coupling (2). Tighten the union (1) firmly to ensure a good watertight joint.
2. Fit the selector valve to the upper filter outlet, ensuring that the o'ring (4) is in place between the filter and the valve assembly. Gently tighten the coupling (2) ensuring that the lower port of the valve remains perpendicular to the floor.
3. Fit the elbow (5) with the coupling (6) and the seal (4). Do not use adhesive at this stage.
4. Gently tighten the couplings (6) and (2) as shown in figure 4. Note the area of the elbow used for adhesive jointing. Unscrew coupling (6) and remove the elbow (5), clean the jointing area with solvent and apply the correct adhesive (solvent cement based on THF). Re-assemble as shown in figure 4 and leave to dry for at least 2 hours before using.

FRANÇAIS

1. Visser le manchon (1) sur la vanne multivoie à la sortie qui indique TOP, en plaçant le joint plat (3) et l'écrou (2) selon figure 1. Serrer le manchon (1) fermement pour assurer une parfaite étanchéité.
2. Réunir la vanne avec la sortie supérieure du filtre en visant l'écrou (2) de façon à ce que la vanne puisse tourner autour de l'axe de l'écrou (figure 2). S'assurer que le joint torique (4) est bien dans son emplacement avant de serrer l'écrou (2).
3. L'alignement de la vanne avec les sorties du filtre se fera au montage du coude et de l'écrou (6) (figure 3) mais ne pas les coller.
4. Viser légèrement l'écrou (6) et serrer fermement l'écrou (2) (figure 4) afin d'obtenir un parfait alignement de la vanne. Démontez l'écrou (6) et le coude (5) et nettoyez les endroits du collage avec du dissolvant. Appliquez la colle à base de THF sur le coude et sur la vanne. Positionner à nouveau selon figure 4 en serrant l'écrou (6) et laisser sécher 2 heures avant de mettre l'installation en fonctionnement.

ESPAÑOL

1. Roscar el manguito (1) a la válvula selectora en la boca marcada con TOP, colocando la junta plana de fondo (3) e intercalando la tuerca (2) s/figura 1. Apretar firmemente el manguito (1) para asegurar la estanqueidad.
2. Unir la válvula a la salida superior del filtro, roscando suavemente la tuerca (2), de tal manera que la válvula pueda girar sobre el eje de la tuerca s/figura 2. Asegurarse de haber colocado la junta tórica (4) en su alojamiento antes de apretar la tuerca (2).
3. Se procederá a alinear la válvula sobre las salidas del filtro montando el codo (5) y la tuerca (6) s/figura 3, pero sin unirlos con adhesivo.
4. Roscar suavemente la tuerca (6) y apretar firmemente la tuerca (2) s/figura 4, de esta manera se habrá conseguido la perfecta alineación de la válvula. Desmontar la tuerca (6) y el codo (5) y limpiar las zonas a unir con disolvente. Aplicar adhesivo a base de THF en el codo y en la válvula. Volverlos a colocar s/figura 4, apretando la tuerca (6) firmemente y dejar secar 2 horas antes de poner la instalación en funcionamiento.

ITALIANO

1. Avvitare il manicotto (1) alla valvola selettrice all'imboccatura indicata con TOP, avendo, in precedenza posizionato la guarnizione piana (3) a la flangia (2) come previsto in fig. 1. Serrare fortemente il manicotto (1) per ottenere una tenuta stagna.
2. Collegare la valvola all'imboccatura superiore del filtro, avvitando leggermente la flangia (2) in modo che la valvola possa ruotare. Assicurarsi di aver collocato l'O-Ring (4) nel suo alloggiamento prima di avvitare la flangia (2).
3. Si provvederà ad allineare la valvola con le uscite del filtro montando il gomito (5) e la flangia (6) (vedi fig. 3) senza incollarle.
4. Avvitare dolcemente la flangia (6) e fissare fortemente la flangia (2) (vedi fig. 4) in modo da ottenere il perfetto allineamento della valvola. Smontare la flangia (6) e il gomito (5) e pulire le superfici da incollare, con solvente. Utilizzare Tetraidrofurano (THF) o collante a base di THF. Applicare il collante sia sul gomito sia nel corrispondente foro della valvola. Posizionare, di nuovo (vedi fig. 4), serrando la flangia (6), la valvola, lasciando che indurisca per almeno due ore prima di far funzionare l'impianto.

DEUTSCH

1. Einlegeteil (1) in den mit TOP beschrifteten Eingang des Mehrwegventils einschrauben, zusammen mit der Flachdichtung (3) und nach Auflegen des Mutter (2), gem. Abb. 1. Einlegeteil (1) fest andrehen um die Dichtheit sicherzustellen.
2. Das Ventil mit der Mutter (2) auf den oberen Filteranschluss leicht aufschrauben, so dass das Ventil auf der Achse der Mutter verdreht werden kann, s. Abb. 2. Sicherstellen, dass der O-Ring (4) im Dichtungssitz anliegt, bevor die Mutter (2) festgezogen wird.
3. Ventil mit den Filteranschlüssen auf Linie bringen und das Knie (5) mit der Mutter (6) befestigen, gem. Abb. 3, jedoch noch nicht verkleben.
4. Mutter (6) leicht andrehen und Mutter (2) fest anziehen gem. Abb. 4, so dass das Ventil perfekt in Linie ist. Mutter (6) und Knie (5) wieder abmontieren und die Klebezonen mit einem Lösemittel reinigen. Einen THF Klebel auf das Knie und das Ventil auftragen. Beide Teile wieder gem. Abb. 4 befestigen und Mutter (6) fest andrehen. Vor Inbetriebnahme 2 Stunden trocknen lassen.

PORTUGUES

1. Roscar o colarinho (1) directamente na válvula selectora e na boca marcada com TOP colocando a junta plana de fundo (3) e intercalando a porca (2) de acordo com a figura (1). Apertar bem o colarinho (1) para garantir uma perfeita estanqueidade.
2. Unir a válvula à saída superior do filtro, roscando suavemente a porca (2), de forma a que a válvula possa girar sobre o eixo de porca, de acordo com a fig. 2. Certifique-se de ter colocado a junta tórica (4) no seu lugar, antes de apertar a porca (2).
3. Seguidamente al alinhar a válvula sobre as saídas do filtro, montando o joelho (5) e a porca (6) de acordo com a figura 3, mas sem colar.
4. Roscar suavemente a porca (6) e apertar bem a porca (2) de acordo com a figura 4, desta forma conseguir-se-á um alinhamento perfeito da válvula. Desmontar a porca (6) e o joelho (5) limpar bem as zonas a colar com diluente, aplicar cola à base de THF no joelho e na válvula. Voltar a colocar de acordo com a figura 4, apertando bem a porca (6). Deixar secar durante 2 horas antes de colocar a instalação

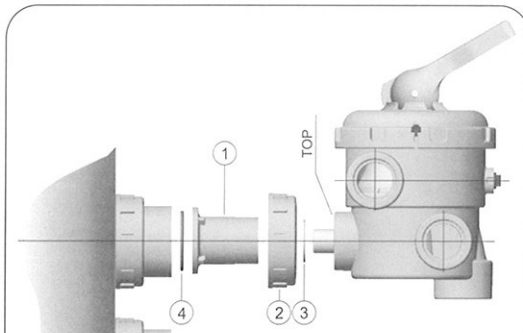


Fig. 1

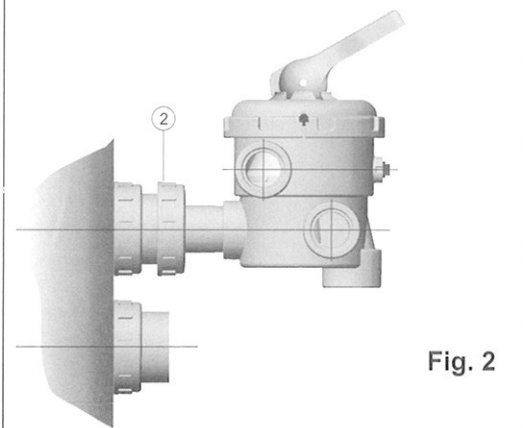


Fig. 2

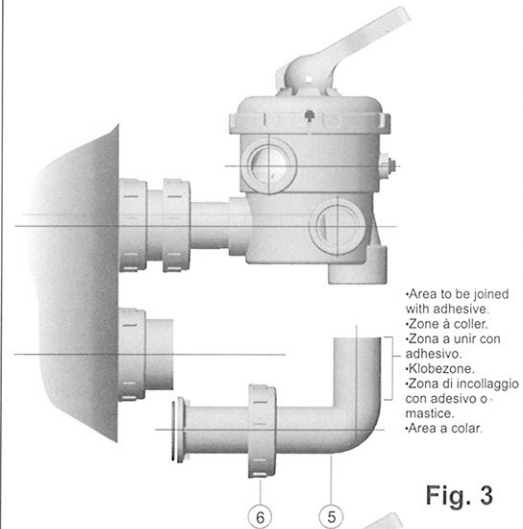


Fig. 3

*Area to be joined with adhesive.
 *Zone à coller.
 *Zona a unir con adhesivo.
 *Klebezone.
 *Zona di incollaggio con adesivo o mastice.
 *Área a colar.

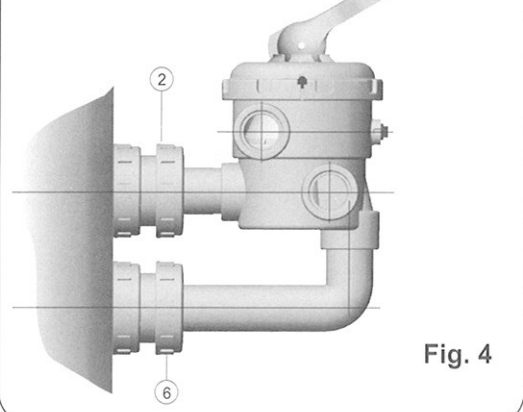


Fig. 4