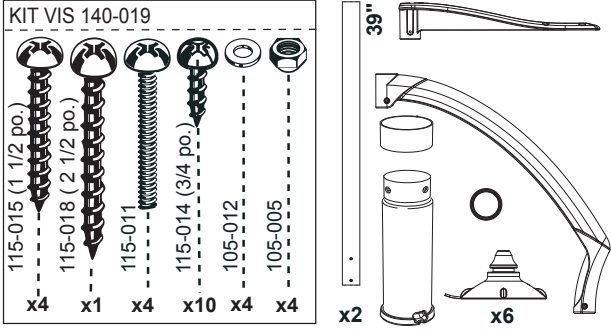
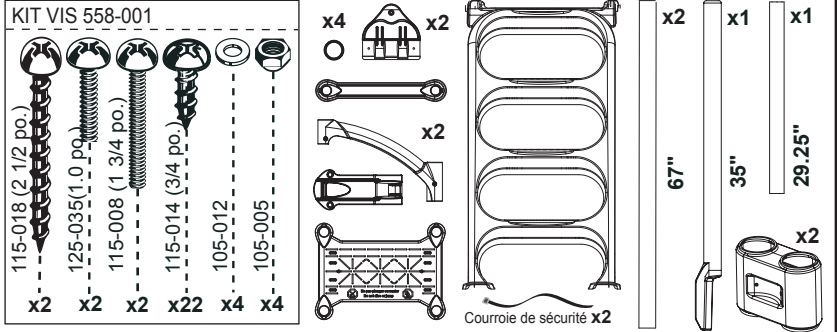


MAJESTIC 8000 AVEC CLASSIC 6004

Contenu de la boîte SKU # 8000



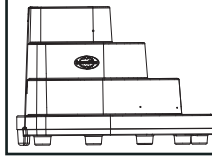
Contenu de la boîte d'échelle SKU # 6004



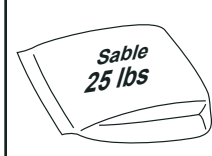
⚠ AVERTISSEMENT

- ▶ Ne pas plonger ou sauter de la marche ou de l'échelle.
- ▶ Utiliser des outils à piles pour éviter les chocs électriques.
- ▶ Installer la marche de piscine sur une surface plane.
- ▶ Retirer la marche de la piscine pour les périodes de gel.
- ▶ Le fabricant ne peut être tenu responsable des blessures causées par une utilisation abusive du produit.
- ▶ Informez-vous auprès de votre municipalité pour connaître les règlements concernant les piscines hors-sol.

Marche Majestic



Sable (non incl.)

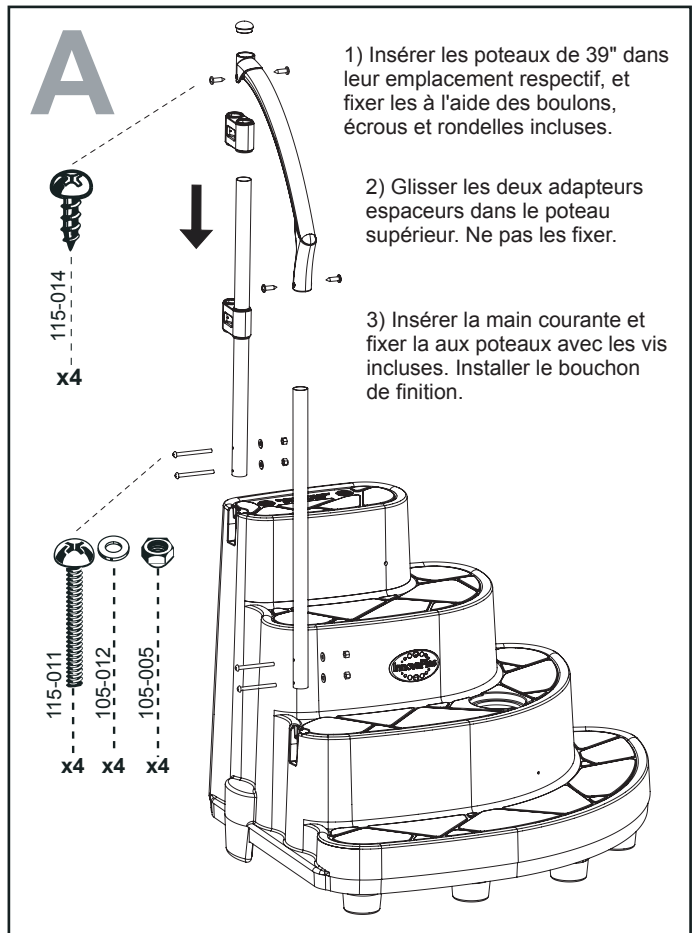
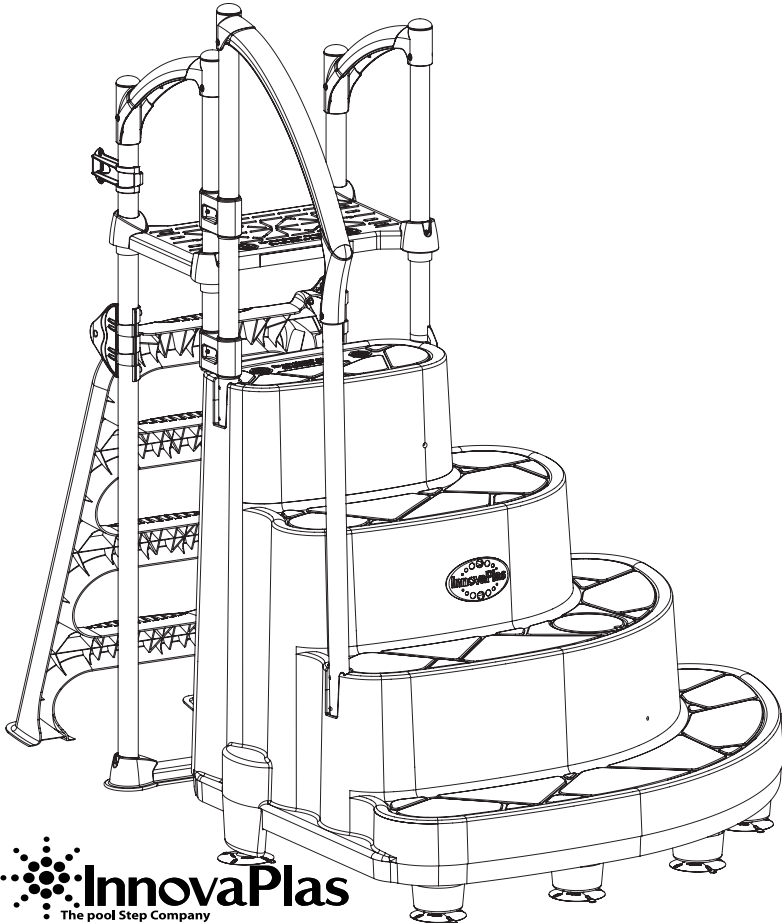
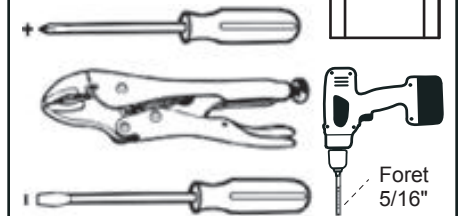


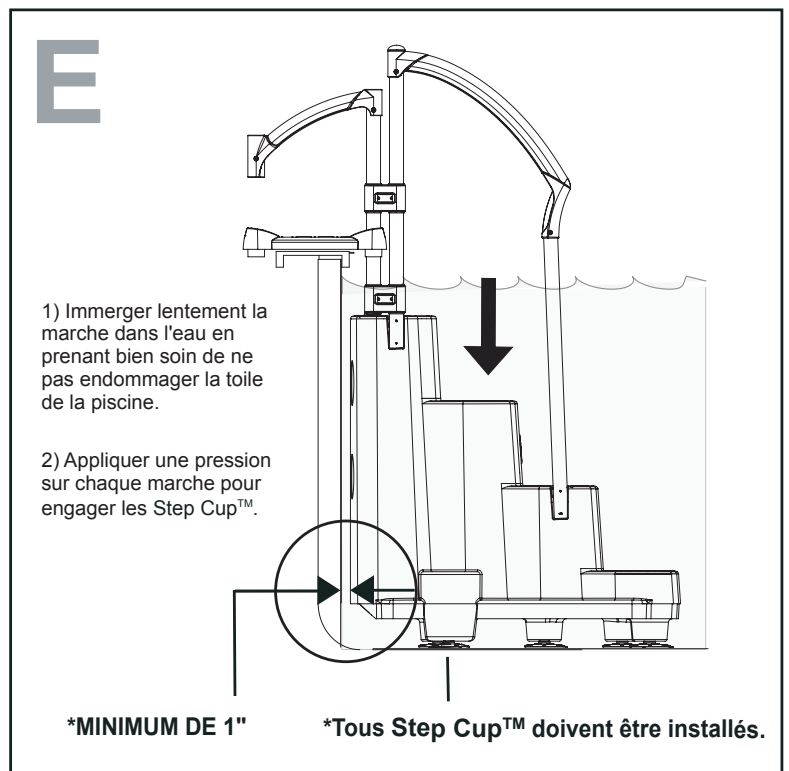
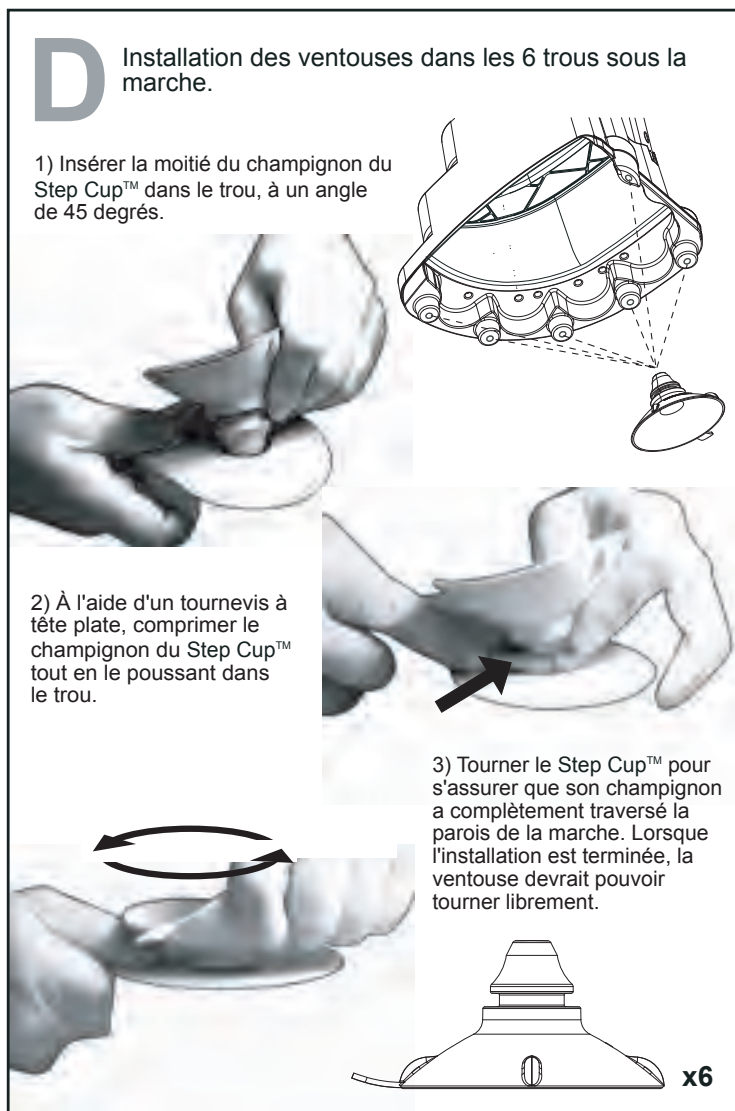
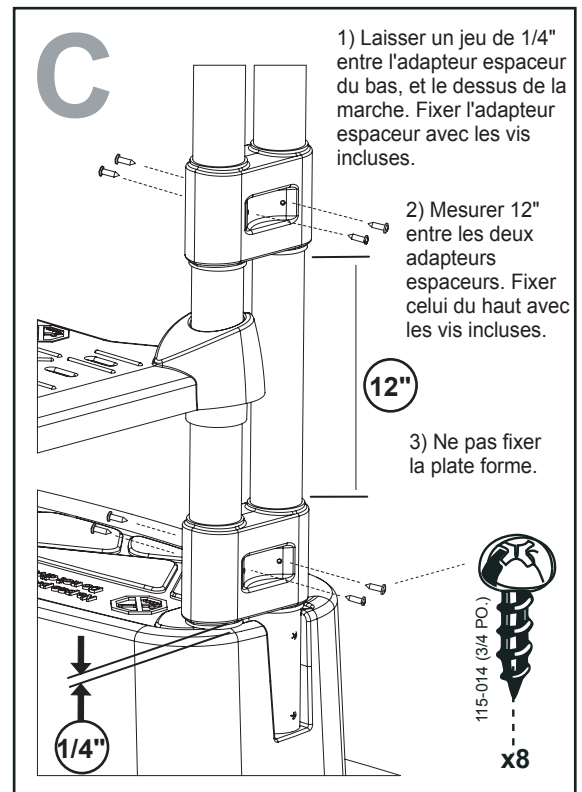
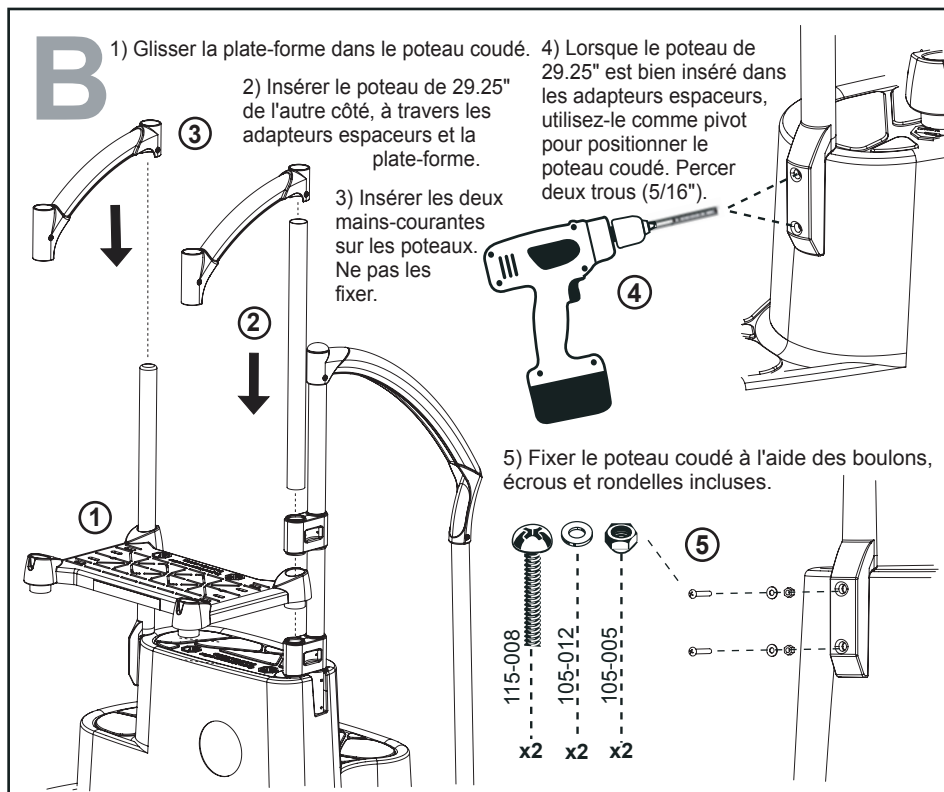
Outils requis

(non inclus)

Un cadenas à utilisation extérieure est fortement recommandé.

Le diamètre MAXIMUM de la tige doit être de 1/4 po.





CAUTION*

Pour prévenir la perforation de la toile de piscine, installer tous Step Cup™ tel que spécifié. Prévoir un espacement de 1" entre l'arrière de la marche et la toile de la piscine.

Négliger ou oublier l'installation du Step cup™ réduira considérablement l'équilibre de la marche, en plus d'annuler la garantie du manufacturier.

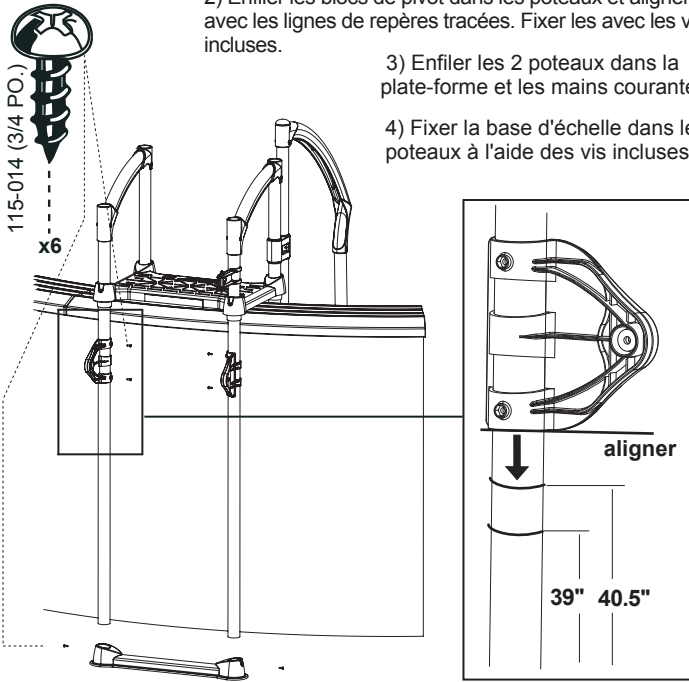
F

1) Tracer une ligne sur chacun des poteaux à 39" du sol pour les piscines de 48" & 52". Si vous avez une piscine de 54", tracer cette ligne à 40.5" du sol.

2) Enfiler les blocs de pivot dans les poteaux et aligner les avec les lignes de repères tracées. Fixer les avec les vis incluses.

3) Enfiler les 2 poteaux dans la plate-forme et les mains courantes.

4) Fixer la base d'échelle dans les poteaux à l'aide des vis incluses.

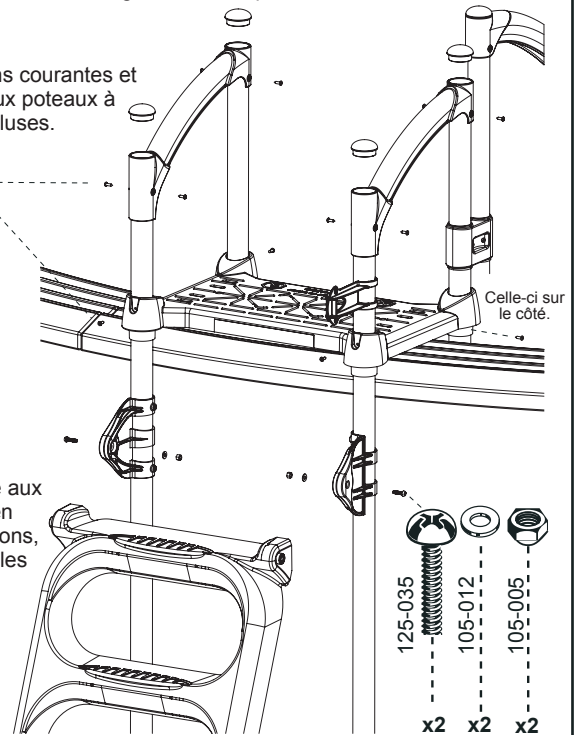
**G**

1) Glisser la plate-forme vers le bas, de façon à ce qu'elle repose sur la margelle de votre piscine.

2) Fixer les mains courantes et la plate-forme aux poteaux à l'aide des vis incluses.



3) Fixer l'échelle aux blocs de pivot, en utilisant les boulons, écrous et rondelles incluses.

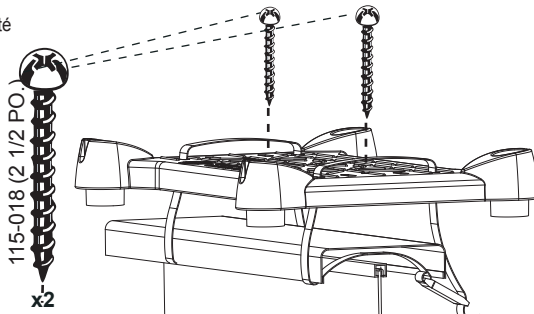
**H**

Courroie de sécurité x2

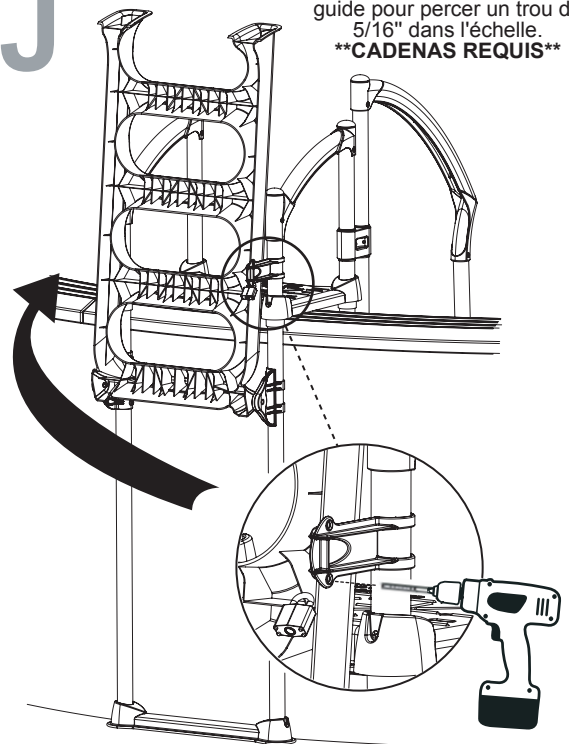
1) Sécuriser la plate-forme à la margelle de votre piscine en utilisant les 2 courroies de sécurité fournies.

OPTIONNEL:

Lorsque votre marche est entièrement assemblée et sécurisée, visser la plate-forme à la margelle de votre piscine à l'aide des 2 vis fournies pour rigidifier davantage l'assemblage.

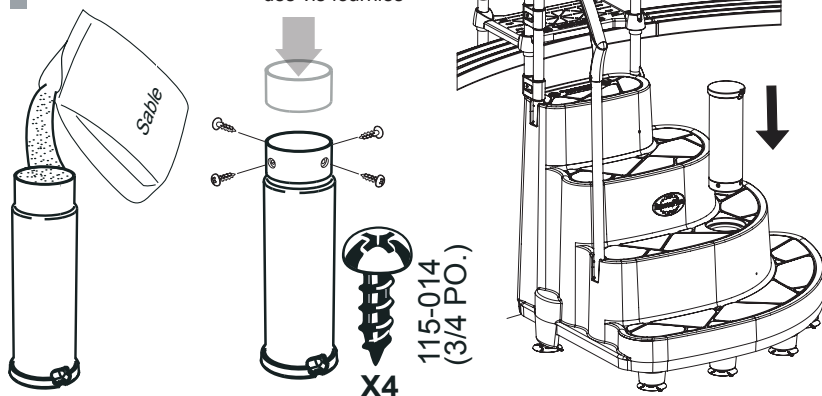
**J**

Utiliser le loquet glissant comme guide pour percer un trou de 5/16" dans l'échelle. ****CADENAS REQUIS****



1) Remplir le contre-poids de sable, jusqu'au bord.

2) Sécuriser le couvercle du contre-poids à l'aide des vis fournies

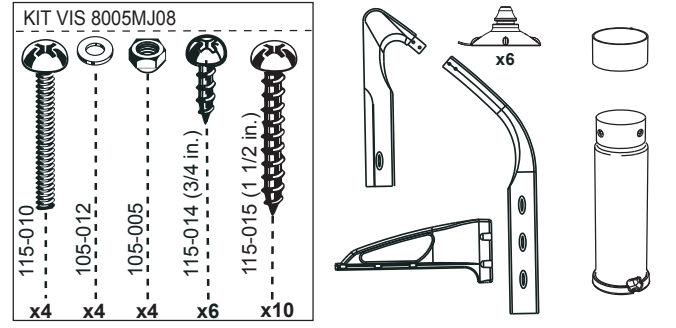
**⚠ Avertissement**

RELEVER L'ÉCHELLE ET VERROUILLER AU MOYEN D'UN CADENAS LORSQUE LA PISCINE N'EST PAS UTILISÉE, DE FAÇON À PRÉVENIR UNE NOYADE.

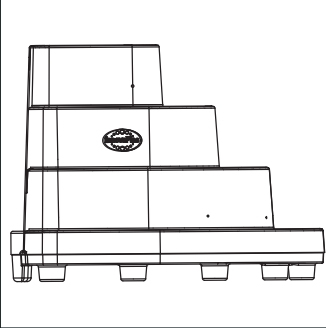


MAJESTIC 8005

Contenu de la boîte # sku 8005

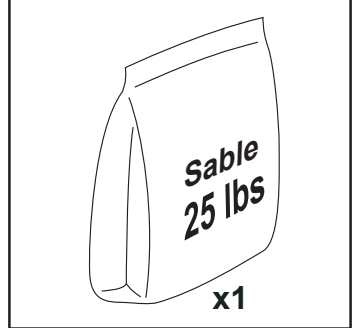


Marche Majestic



Sable

(non inclus)

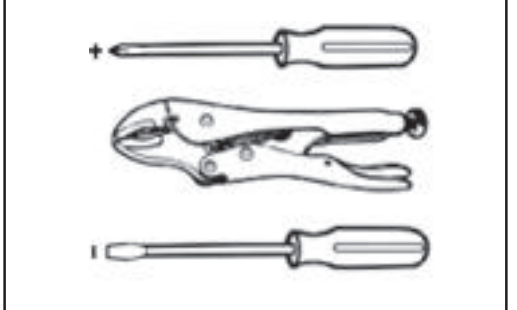


⚠ AVERTISSEMENT

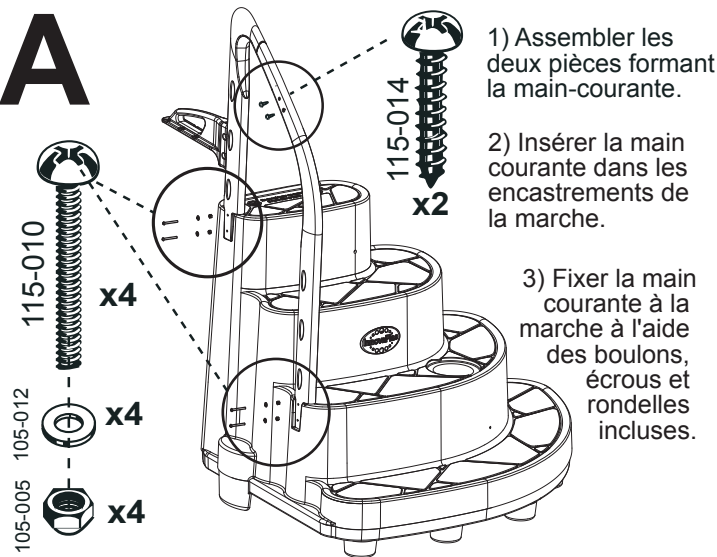
- ▶ Ne pas plonger ou sauter de la marche ou de l'échelle.
- ▶ Utiliser des outils à piles pour éviter les chocs électriques.
- ▶ Installer la marche de piscine sur une surface plane.
- ▶ Retirer la marche de la piscine pour les périodes de gel.
- ▶ Le fabricant ne peut être tenu responsable des blessures causées par une utilisation abusive du produit.
- ▶ Informez-vous auprès de votre municipalité pour connaître les règlements concernant les piscines hors-sol.

Outils requis

(non inclus)



A



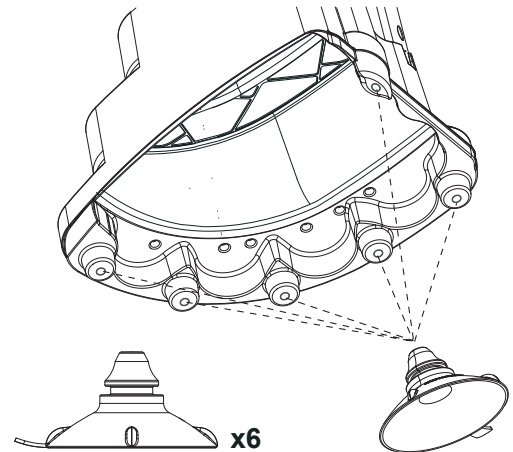
1) Assembler les deux pièces formant la main-courante.

2) Insérer la main courante dans les encastresments de la marche.

3) Fixer la main courante à la marche à l'aide des boulons, écrous et rondelles incluses.

B

Insérer les Step Cup™ dans les 6 trous sous la marche.



1) Insérer la moitié du champignon du Step Cup™ dans le trou, à un angle de 45 degrés.



2) À l'aide du tournevis à tête plate, comprimer le champignon du Step Cup™ tout en le poussant dans le trou.



3) Tourner le Step Cup™ pour s'assurer que son champignon a complètement traversé la paroi de la marche. Lorsque l'installation est terminée, le Step Cup™ devrait pouvoir tourner librement.

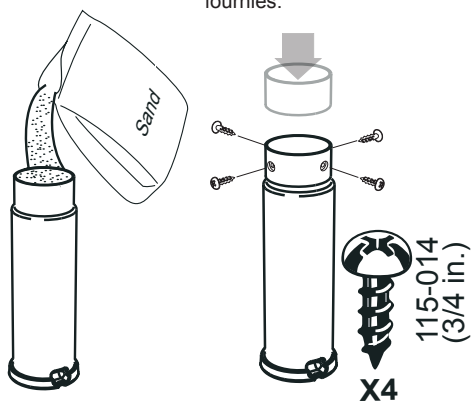
CAUTION

Négliger ou oublier l'installation du Step cup™ réduira considérablement l'équilibre de la marche, en plus d'annuler la garantie du fabricant.

C

1) Remplir le contre-poids de sable, jusqu'au bord.

2) Securiser le couvercle du contre-poids à l'aide des vis fournies.

**D**

1) Immerger lentement la marche dans l'eau en prenant soin de ne pas endommager la toile de la piscine.

*MINIMUM DE 1"

*Tous Step Cup™ doivent être installés.

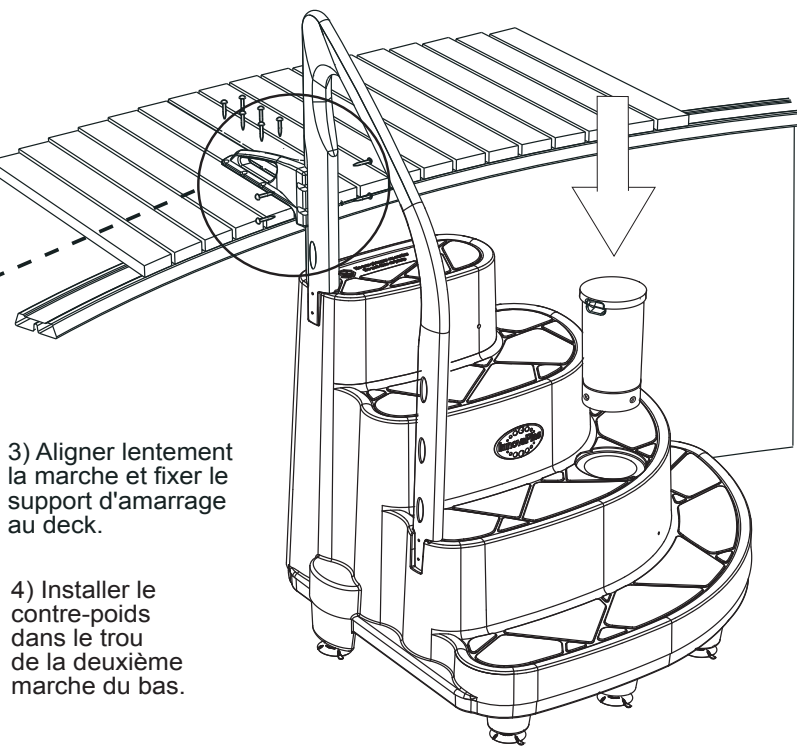
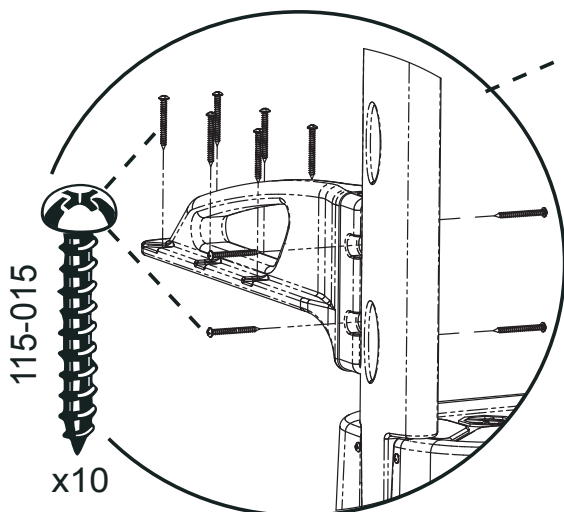
CAUTION*

Pour prévenir la perforation de la toile de piscine, installer tous Step Cup™ tel que spécifié à la page 1. Prévoir un espacement de 1" entre l'arrière de la marche et la toile de la piscine.

E

1) Appliquer une pression sur chaque marche pour engager les Step Cup™.

2) Ajuster la hauteur du support d'amarrage et le fixer en place sur le poteau vertical arrière de la main courante à l'aide des vis fournies.



GARANTIE DU MANUFACTURIER

1 an sur la marche Majestic.
1 an sur la quincaillerie.

InnovaPlas
The pool Step Company

250 Industriel Blv,
St-Germain, (Québec),
Canada J0C1K0



PLATE-FORME PLUS HAUTE QUE LA MARGELLE

PLATE-FORME AU MÊME NIVEAU

