



QUICK INSTALLATION

CDP 40-50-70 / CDP 40T-50T-70T

en

It is the responsibility of the operator to read and understand this service manual and other information provided and to use the correct operating procedure.

Read the entire manual before the initial start-up of the unit. It is important to know the correct operating procedures for the unit and all safety precautions to prevent the possibility of property damage and/or personal injury.

It is the responsibility of the installer to ensure the conformity of all, not supplied cables towards national regulations.

de

Der Benutzer muss dieses Servicehandbuch und weitere bereitgestellte Informationen gelesen und verstanden haben und ist für den ordnungsgemäßen Betrieb verantwortlich.

Vor der ersten Inbetriebnahme des Geräts das ganze Handbuch durchlesen. Die Verfahrenswesen für einen ordnungsgemäßen Betrieb des Geräts und alle Sicherheitsvorkehrungen müssen bekannt sein, um Sachschäden und/oder Verletzungen zu vermeiden.

Der Installateur ist dafür verantwortlich, dass alle verwendeten Kabel, die nicht Teil des Lieferumfangs sind, den nationalen Vorschriften entsprechen.

fr

Il relève de la responsabilité de l'opérateur de lire et de comprendre le présent manuel d'entretien, ainsi que les autres informations fournies et d'utiliser la procédure opérationnelle appropriée.

Il convient de lire entièrement le manuel avant le démarrage initial de l'unité. Il est important de connaître les procédures opérationnelles adaptées à l'unité, ainsi que toutes les précautions de sécurité afin de prévenir tous les dommages matériels et/ou corporels éventuels.

Il relève de la responsabilité de l'installateur d'assurer la conformité de tous les câbles non fournis avec les réglementations nationales.

it

È responsabilità dell'operatore leggere attentamente il presente manuale di servizio e le altre istruzioni fornite nonché utilizzare la corretta procedura di funzionamento.

Leggere interamente il manuale prima della messa in funzione dell'unità. È importante conoscere le corrette procedure di funzionamento dell'unità e tutte le precauzioni di sicurezza per evitare possibili danni materiali e/o lesioni personali.

È responsabilità dell'installatore garantire la conformità alle normative nazionali di tutti i cavi non in dotazione.

es

Es responsabilidad del operario leer y comprender este manual de uso y mantenimiento y cualquier otra información proporcionada, y hacer uso de los procedimientos operativos correctos.

Lea todo el manual antes de arrancar por primera vez la unidad. Es importante conocer los procedimientos operativos correctos de la unidad y todas las precauciones de seguridad, para evitar lesiones personales o daños materiales.

Es responsabilidad del instalador garantizar la conformidad con la normativa nacional de todos los cables no suministrados junto con el sistema.

pt

É responsabilidade do operador ler e compreender o presente manual de manutenção, bem como outras informações facultadas, e utilizar o procedimento de funcionamento correto.

Leia o manual na íntegra antes do arranque inicial da unidade. É importante conhecer todos os procedimentos de funcionamento corretos da unidade e todas as precauções de segurança, de forma a evitar a possibilidade de danos materiais e/ou de ferimentos pessoais.

É responsabilidade do técnico de instalação garantir a conformidade de todos os cabos não fornecidos em relação aos regulamentos nacionais.

da

Det er operatørens ansvar at læse og sætte sig ind i denne servicemanual og anden medfølgende dokumentation og at benytte den korrekte betjeningsprocedure. Læs hele manualen, inden enheden startes op første gang. Det er vigtigt at kende de korrekte betjeningsprocedurer til enheden og samtlige sikkerhedsforholdsregler for at forhindre tingsskade og/eller personskade.

Det er installatørens ansvar at sikre, at samtlige ikke-medfølgende kabler stemmer overens med nationale bestemmelser.

ru

Оператор обязан прочитать и понять данное Руководство по техническому обслуживанию и прочую предоставленную информацию, а также соблюдать установленный порядок действий.

Перед первым пуском устройства необходимо полностью прочитать руководство. Крайне важно знать надлежащий порядок действий при работе с устройством и соблюдать все меры предосторожности во избежание возможного повреждения оборудования или травмирования персонала.

Ответственность за соответствие местным нормам и правилам не входящих в комплект поставки кабелей несет монтажник.

pl

Operator ma obowiązek przeczytać i zrozumieć niniejszą instrukcję serwisową oraz inne dostarczone informacje, a także stosować właściwą procedurę eksploatacyjną. Przeczytaj całą instrukcję serwisową przed pierwszym uruchomieniem urządzenia. Należy znać prawidłowe procedury eksploatacyjne urządzenia oraz wszystkie środki bezpieczeństwa, aby zapobiegać uszkodzeniom mienia oraz obrażeniom ciała.

Monter ponosi odpowiedzialność za zgodność z przepisami krajowymi wszystkich kabli niedostarczonych wraz z urządzeniem.

nl



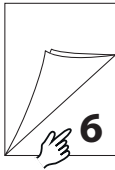

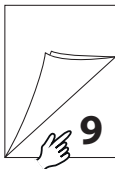
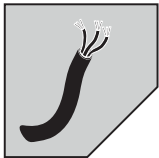

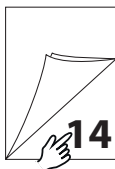







Het is de verantwoordelijkheid van de gebruiker om deze servicehandleiding en andere verstrekte informatie te lezen en begrijpen en om de juiste bedieningsprocedure te gebruiken. Lees de hele handleiding door voordat u de eenheid voor het eerst opstart. Het is belangrijk om bekend te zijn met de juiste bedieningsprocedures voor de eenheid en alle veiligheidsmaatregelen om de kans op beschadiging van eigendommen en/of lichamelijk letsel te vermijden.

Het is de verantwoordelijkheid van de installateur om te zorgen voor de conformiteit van alle niet inbegrepen kabels met de nationale regelgeving.

se

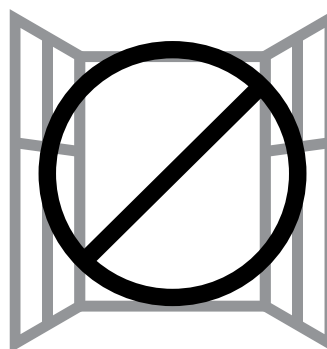
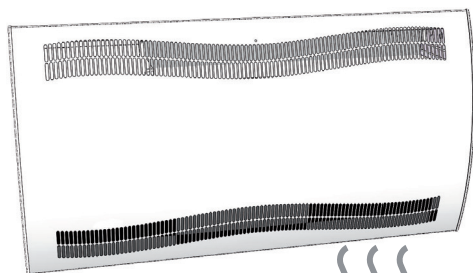
Operatören ansvarar för att läsa och förstå denna servicehandbok och annan information som tillhandahålls, samt att använda enheten på rätt sätt. Läs igenom hela handboken innan enheten startas för första gången. Det är viktigt att känna till hur enheten används på rätt sätt och vilka säkerhetsåtgärder som måste vidtas för att förhindra sak- och/eller personskador.

Installatören ansvarar för att säkerställa att samtliga, inte bara medföljande, kablar uppfyller lokala bestämmelser.

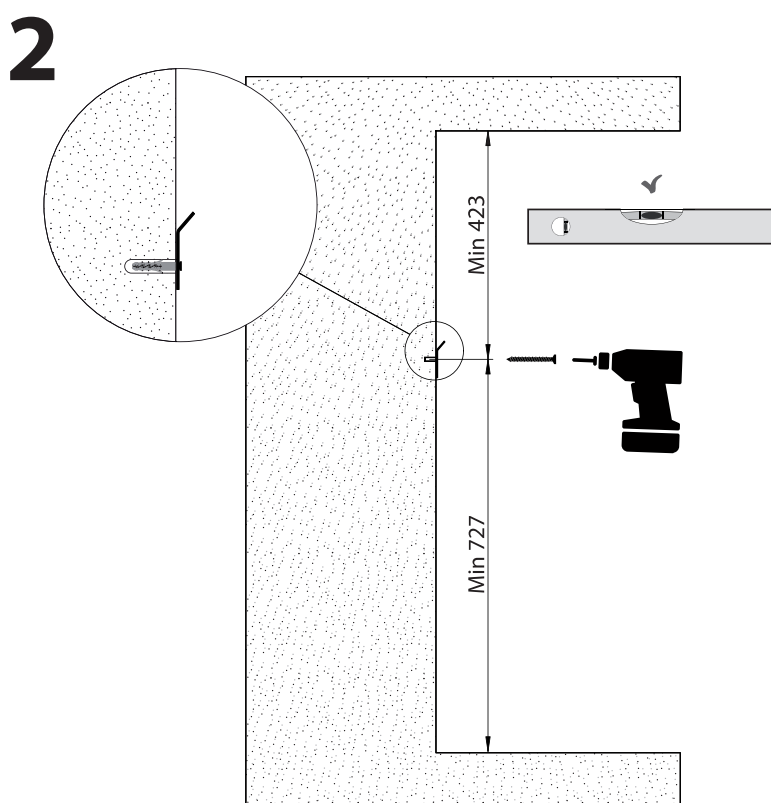
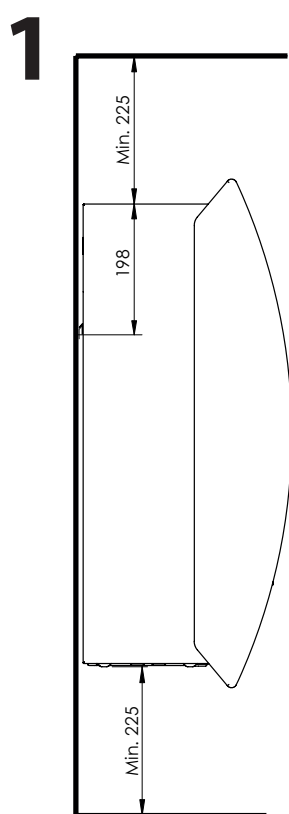
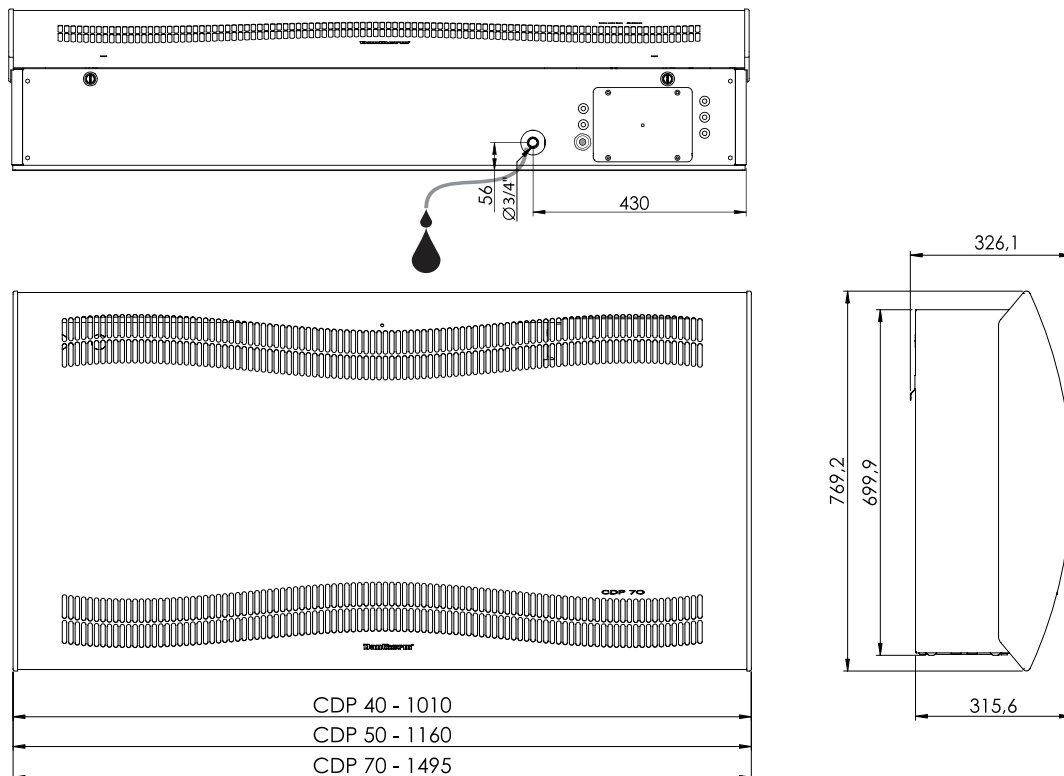
		<p>CDP 40/50/70</p>	
		<p>CDP 40/50/70 T</p>	
		<p>CDP 40/50/70</p>	
		<p>CDP 40/50/70 T</p>	
		<p>CDP 40/50/70</p>	
		<p>CDP 40/50/70 T</p>	



Download full version
Hämta den fullständiga versionen
<https://support.dantherm.com>



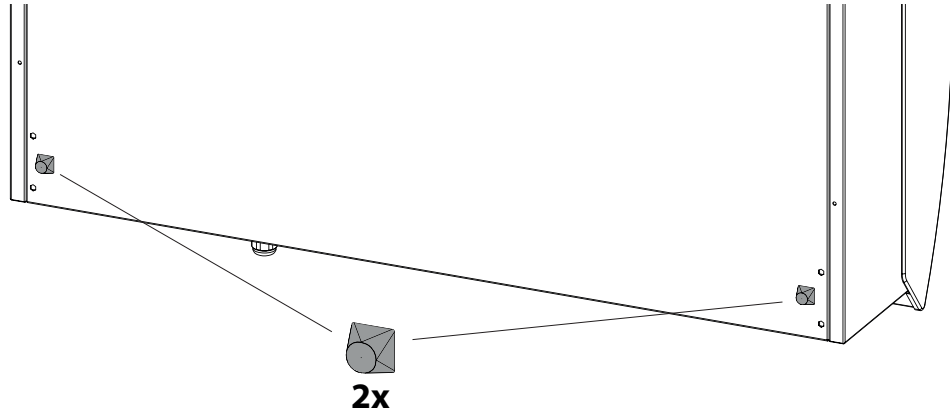
CDP 40/50/70



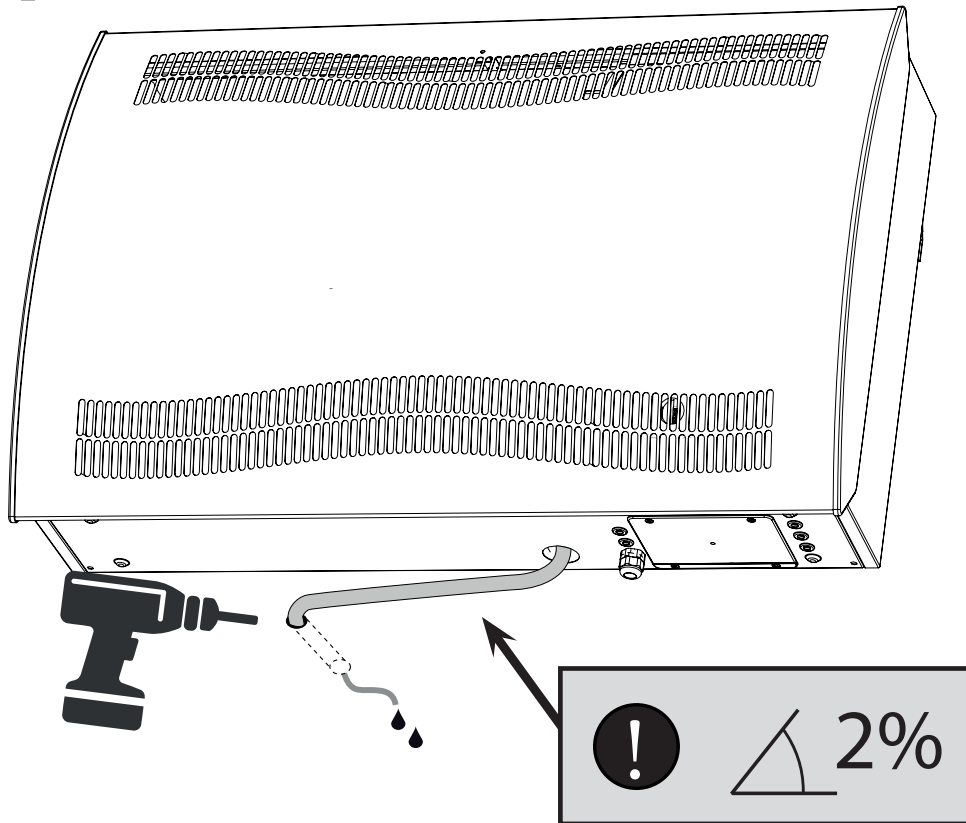
CDP 40/50/70



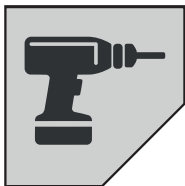
3



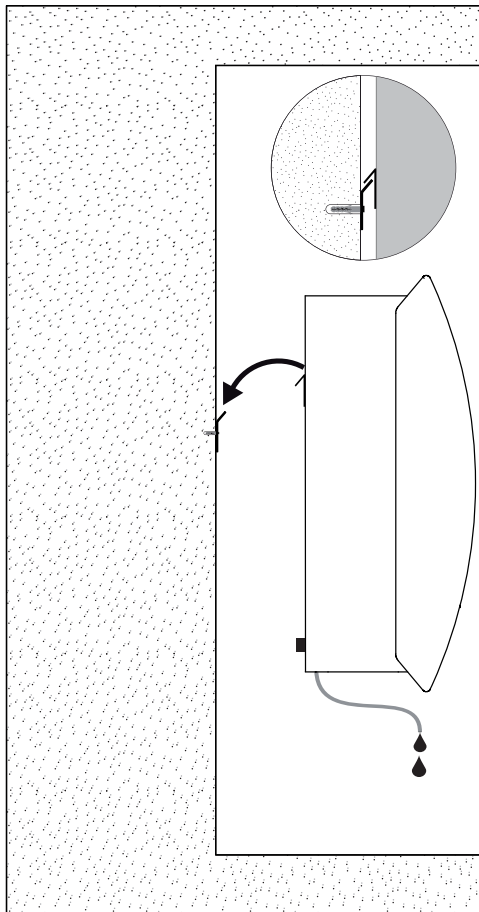
4



CDP 40/50/70



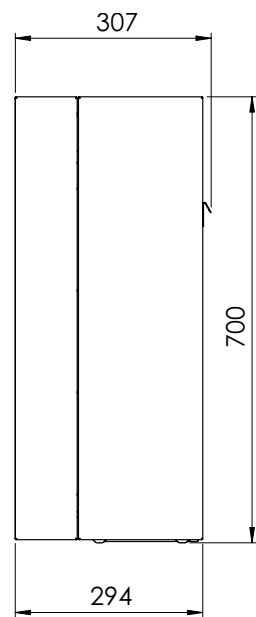
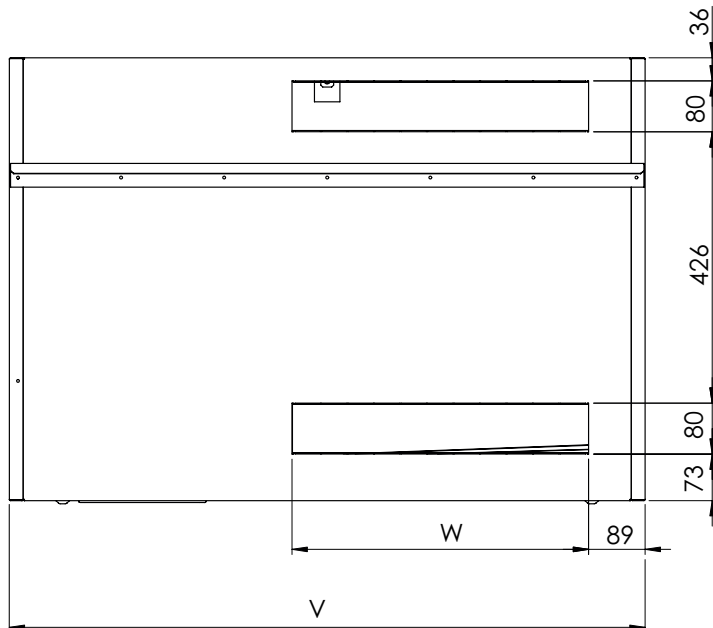
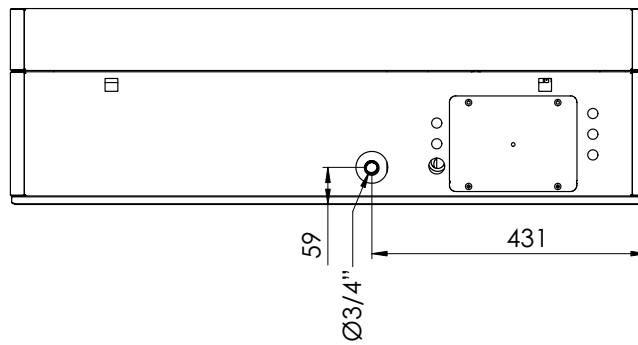
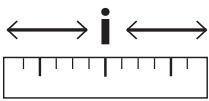
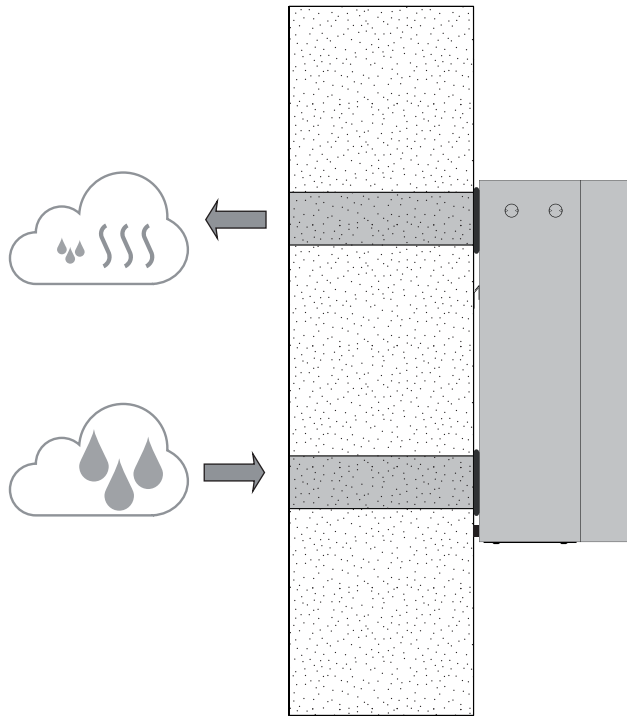
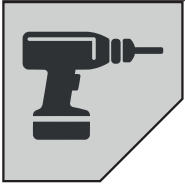
5



6



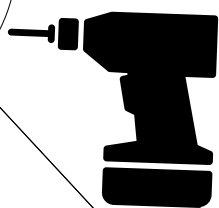
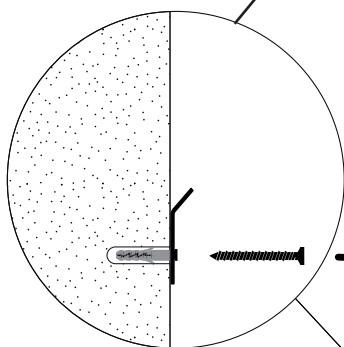
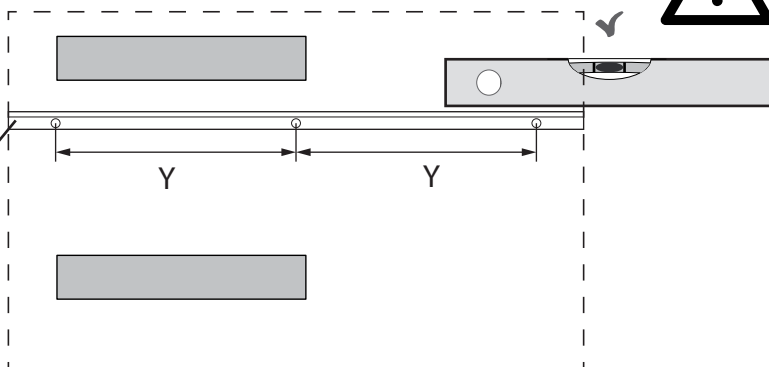
CDP 40/50/70T



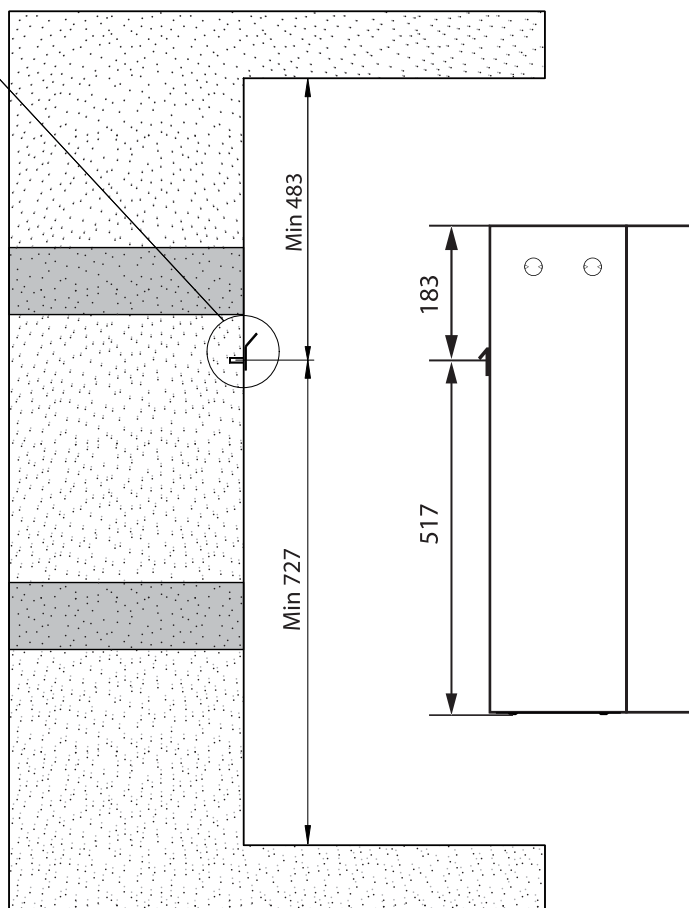
CDP 40/50/70T



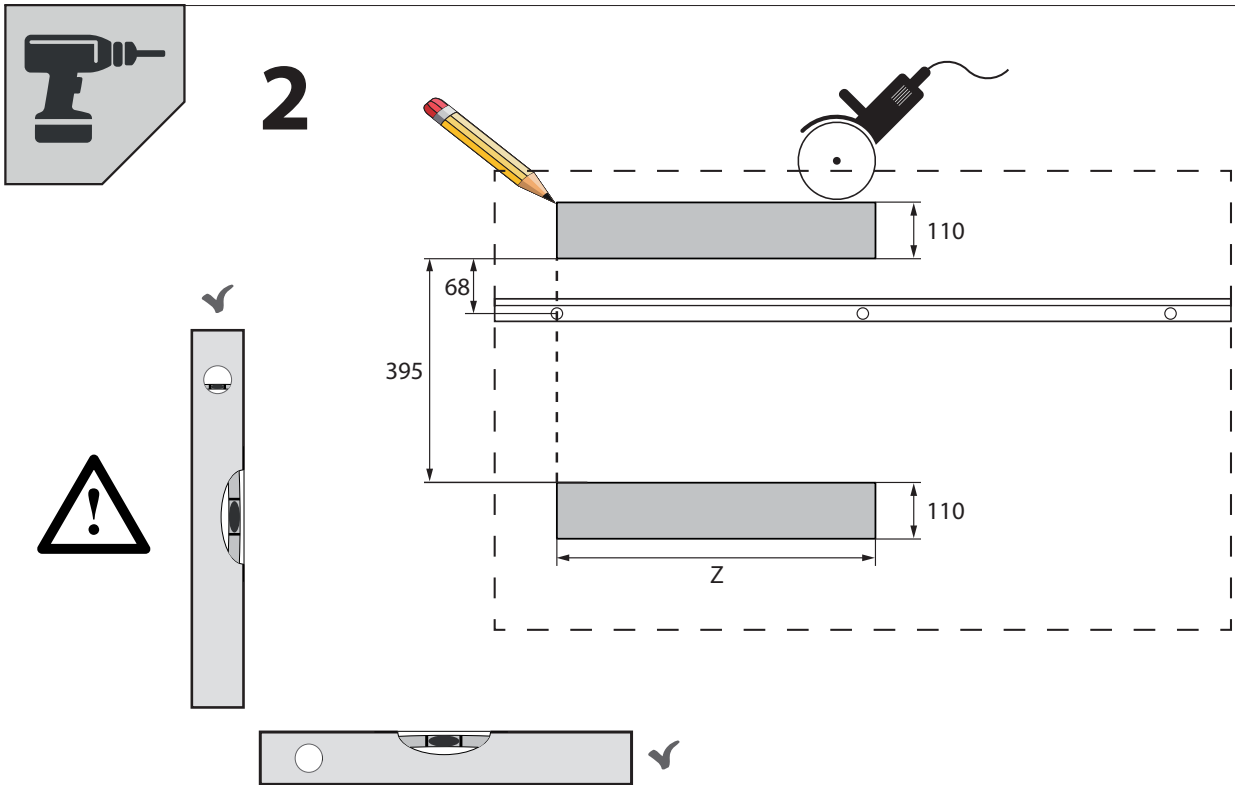
1



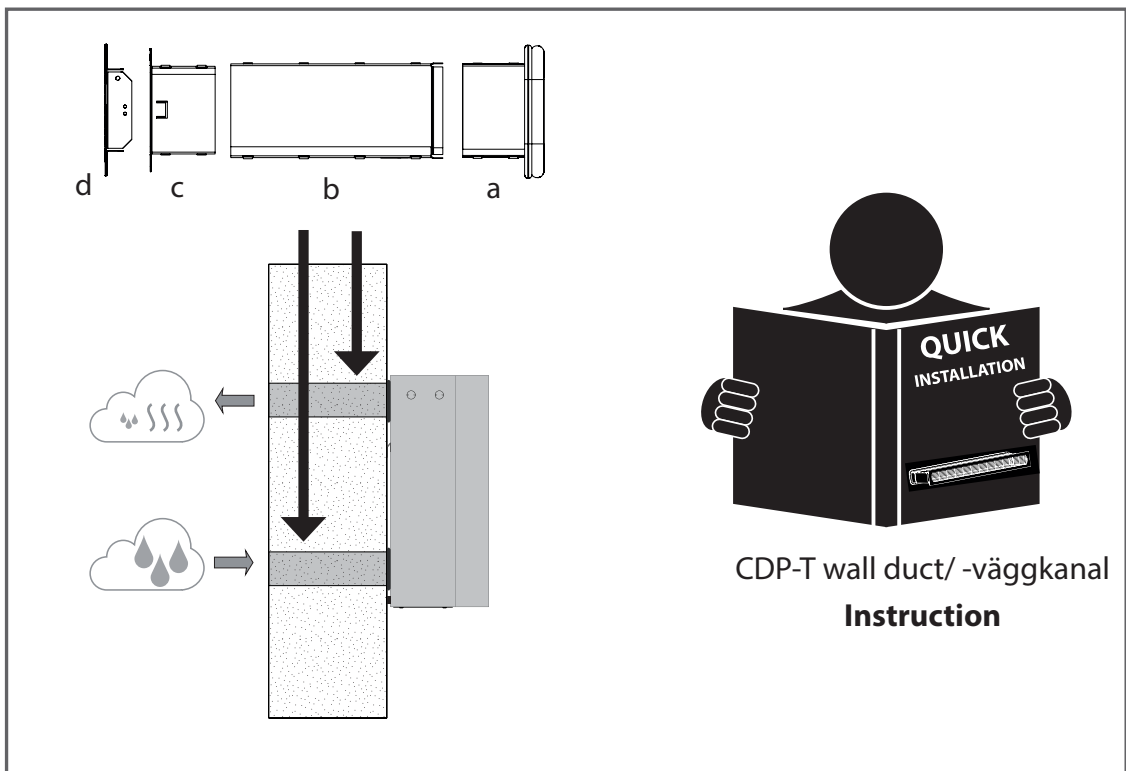
	CDP 40T	CDP 50T	CDP 70T
Y	437	341	450



CDP 40/50/70T



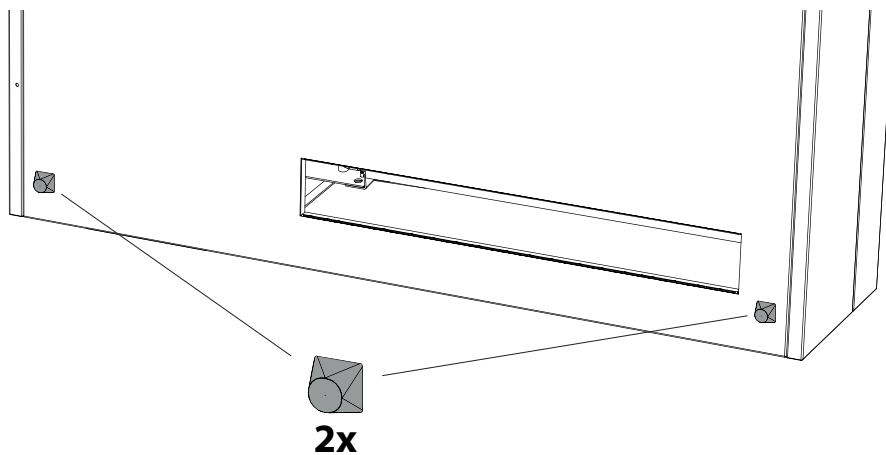
	CDP 40T	CDP 50T	CDP 70T
Z	610	760	1095



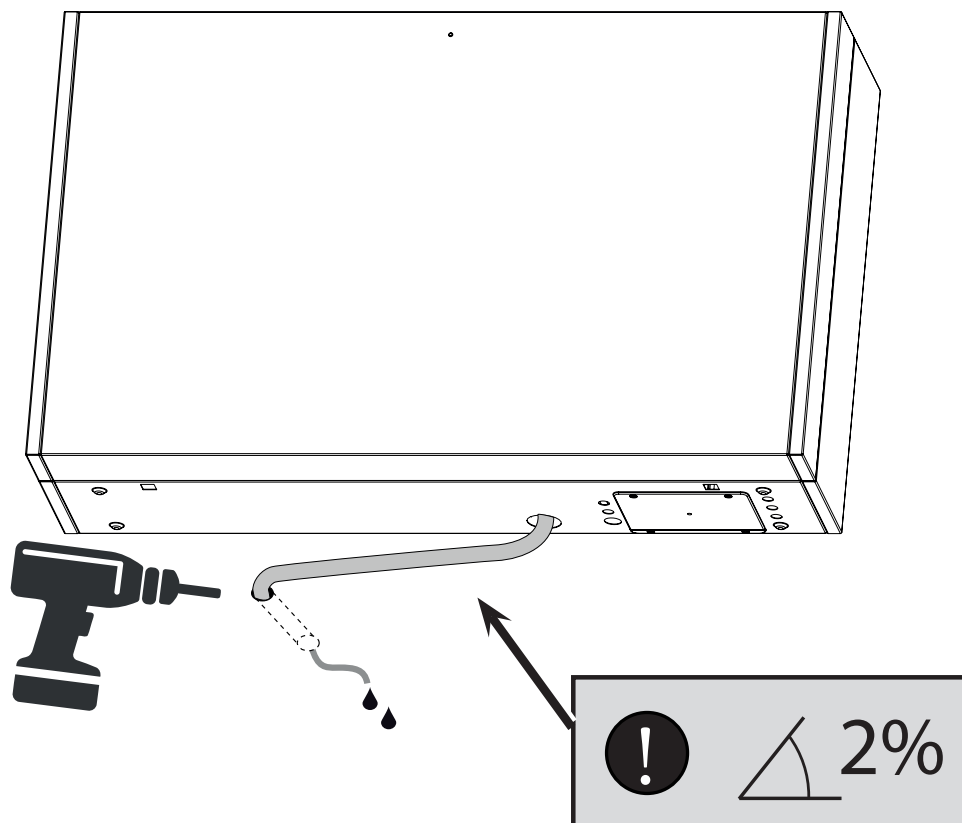
CDP 40/50/70T



3



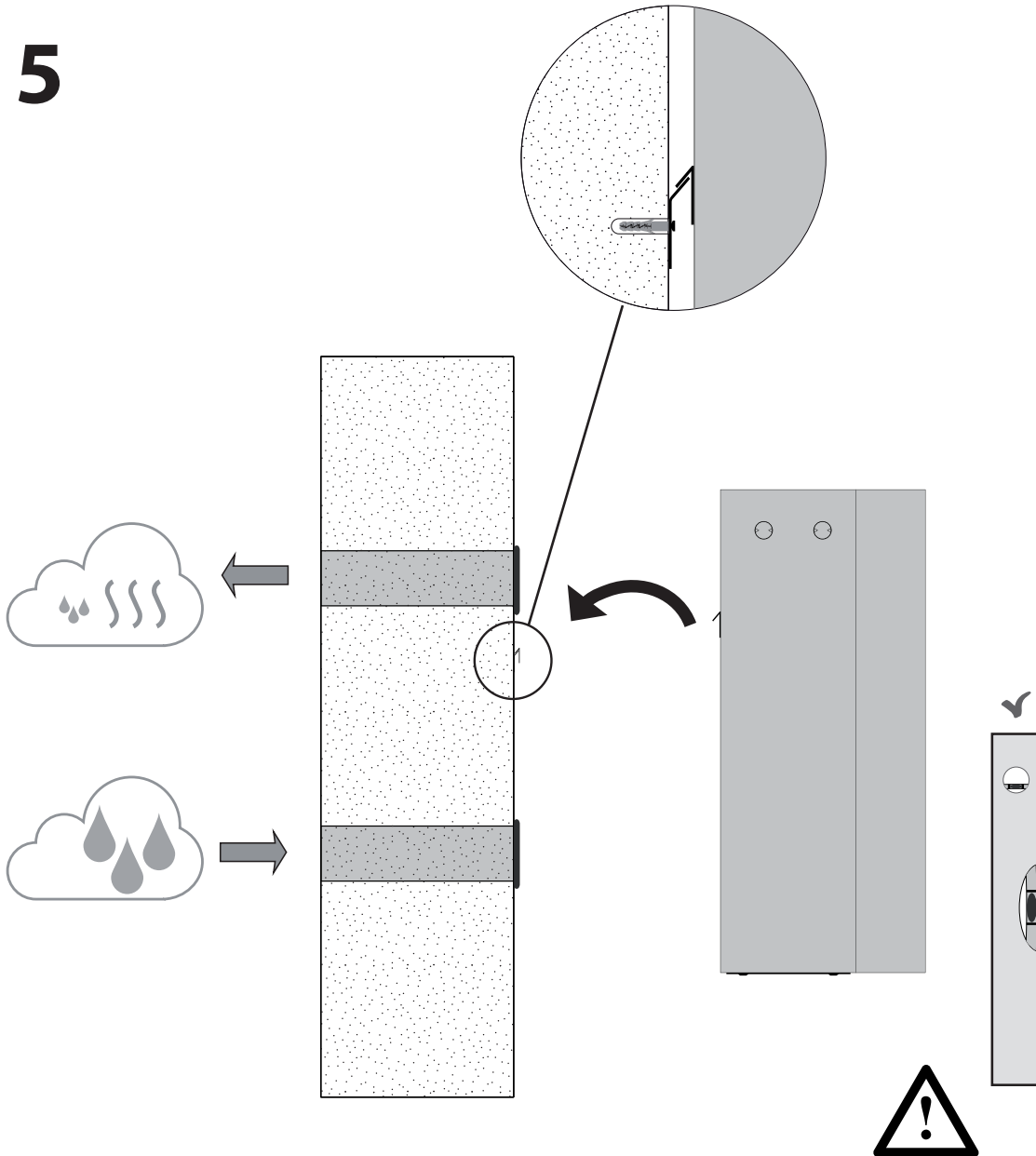
4



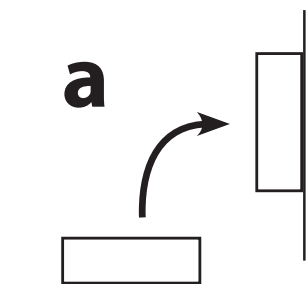
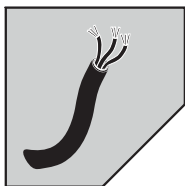
CDP 40/50/70T



5



CDP 40/50/70 + CDP 40/50/70T

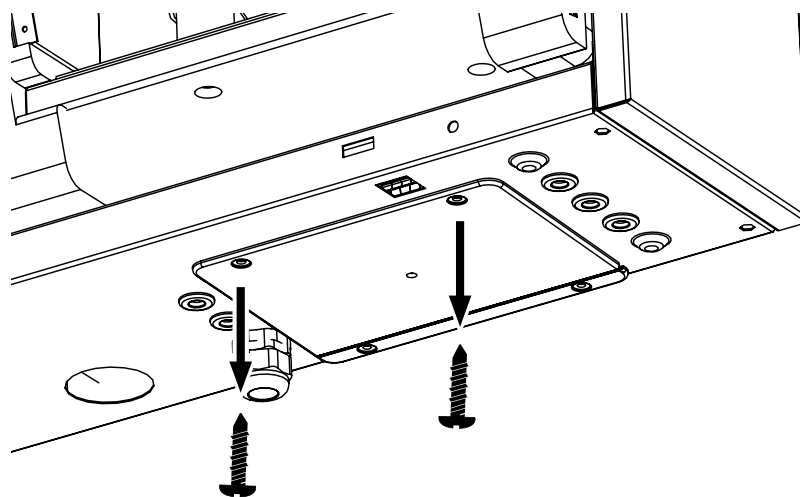


b

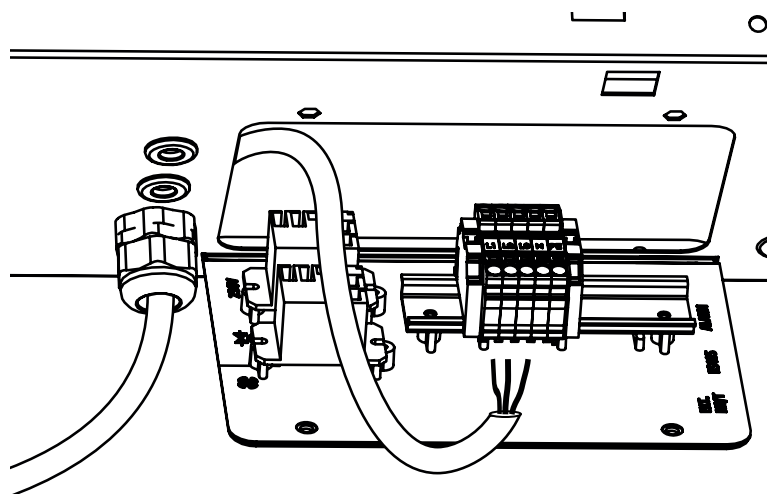


1 hour/1 timme

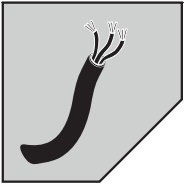
6



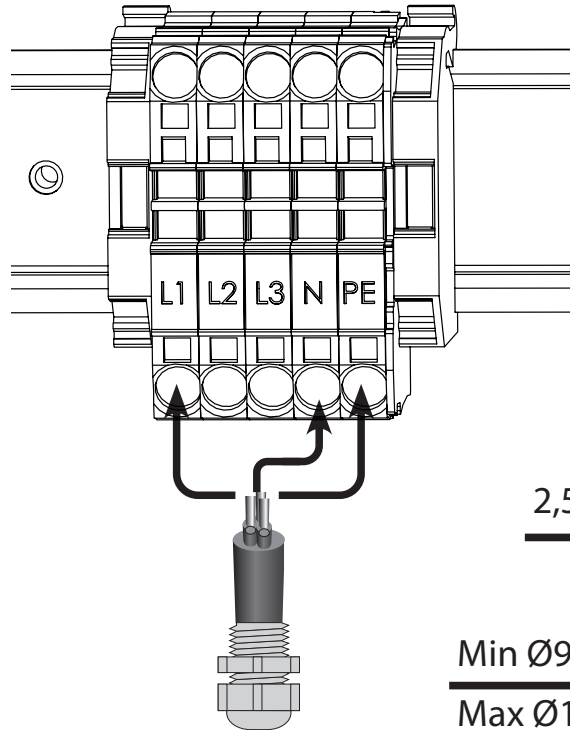
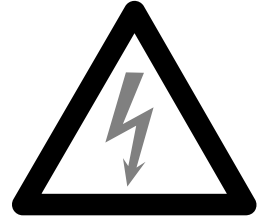
7



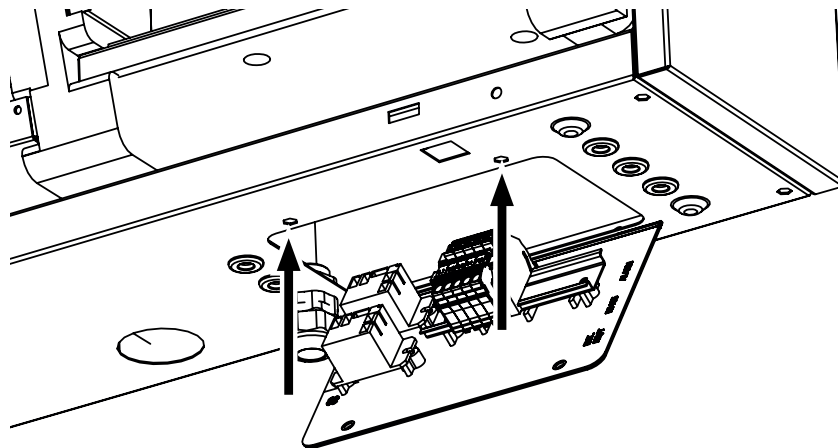
CDP 40/50/70 + CDP 40/50/70T



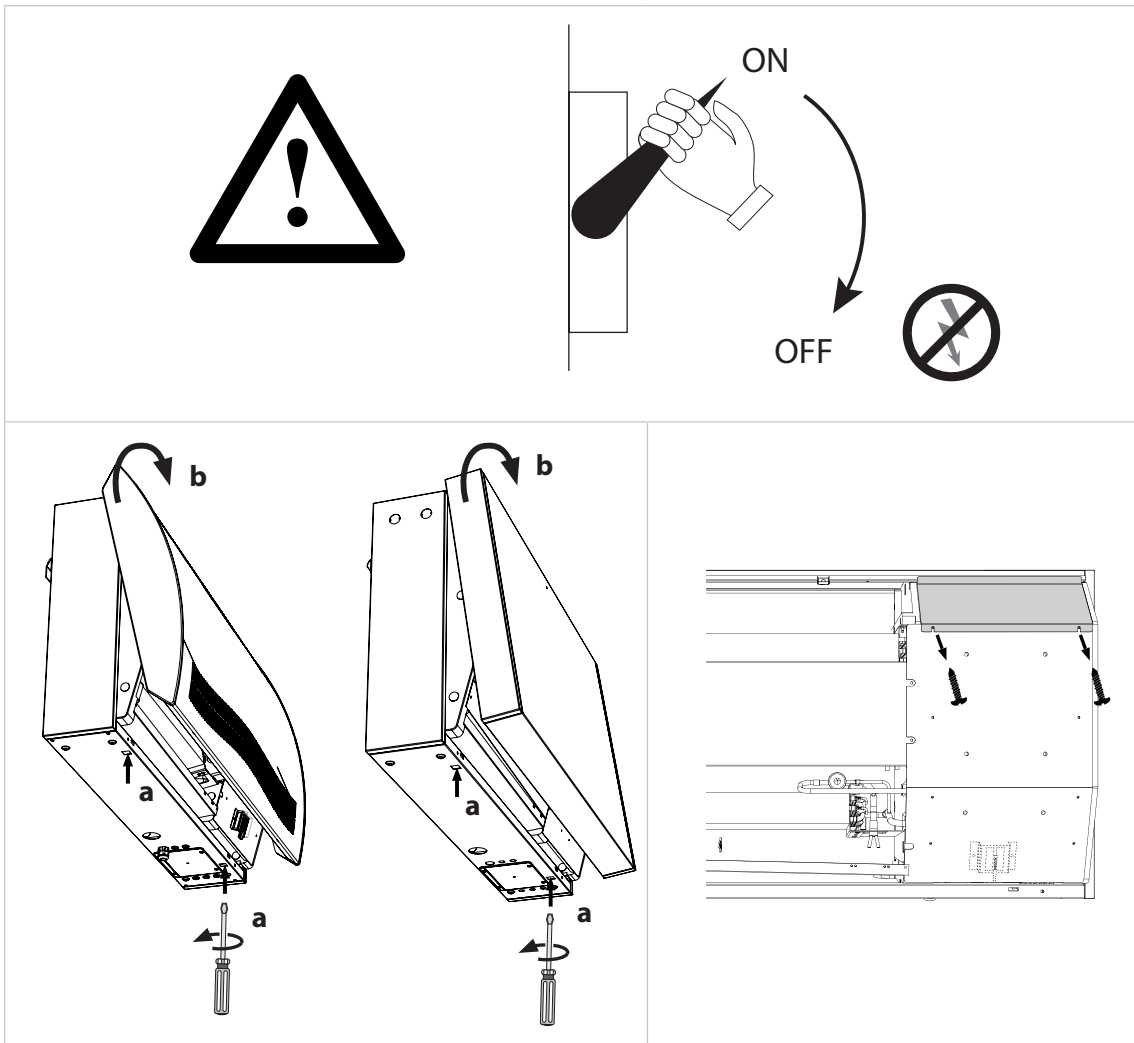
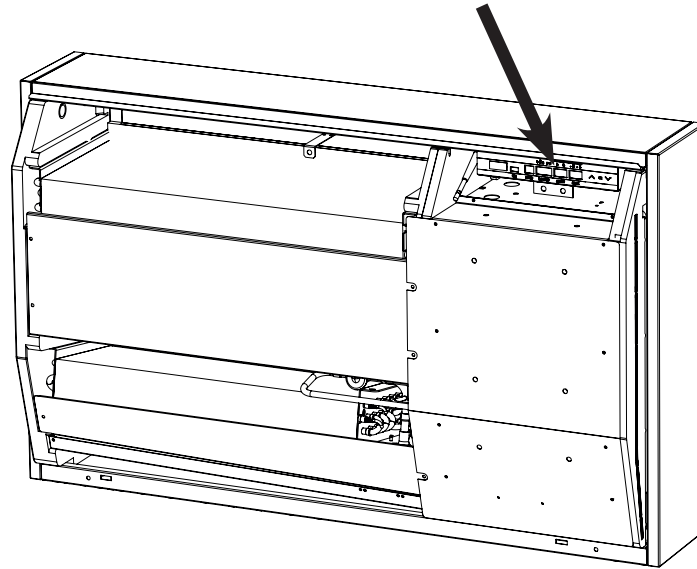
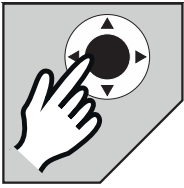
8



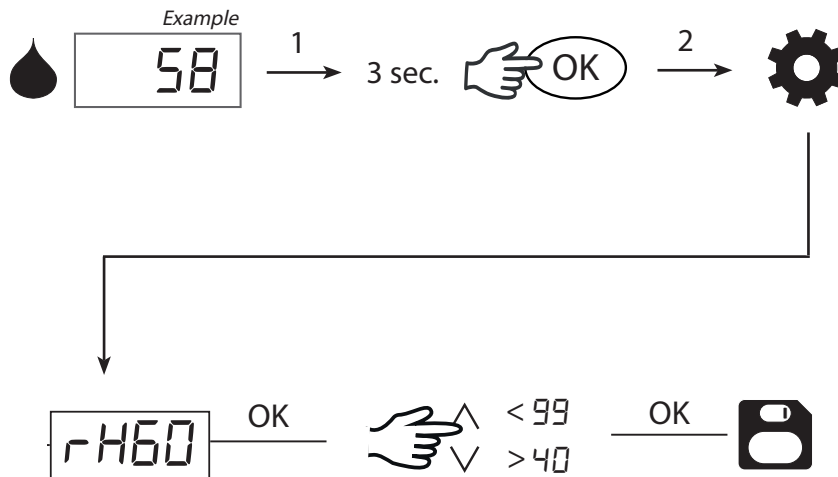
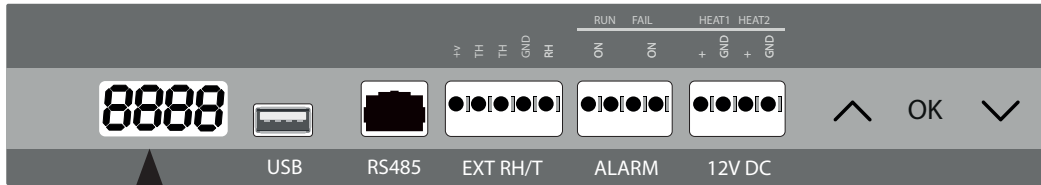
9



CDP 40/50/70 + CDP 40/50/70T



CDP 40/50/70 + CDP 40/50/70T





Dantherm A/S
Marienlystvej 65
7800 Skive
Denmark
support.dantherm.com



094018

Dantherm can accept no responsibility for possible errors and changes (en)

Der tages forbehold for trykfejl og ændringer (da)

Irrtümer und Änderungen vorbehalten (de)

Dantherm n'assume aucune responsabilité pour erreurs et modifications éventuelles (fr)

Dantherm ansvarar inte för eventuella fel och förändringar. (se)

