

Nos projecteurs à visser / Retour au sommaire

**Produits complémentaires**

**Principes d'installation**

**Le saviez-vous ?**

Pour garantir une parfaite étanchéité de l'installation, SEAMAID a développé des kits pour piscine hors-sol ou enterrée.



**Kit d'installation pour  
Piscine Hors-sol**

501009

(Voir page 33)



**Kit d'installation pour  
Piscine enterrée**

501368

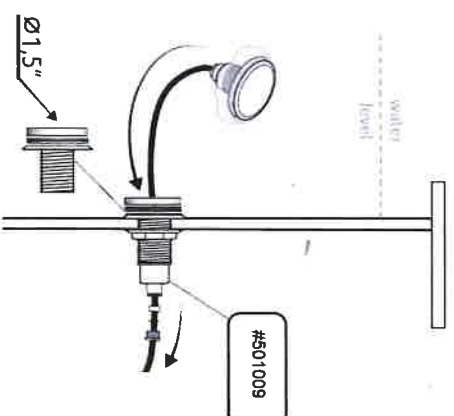
(Voir page 33)



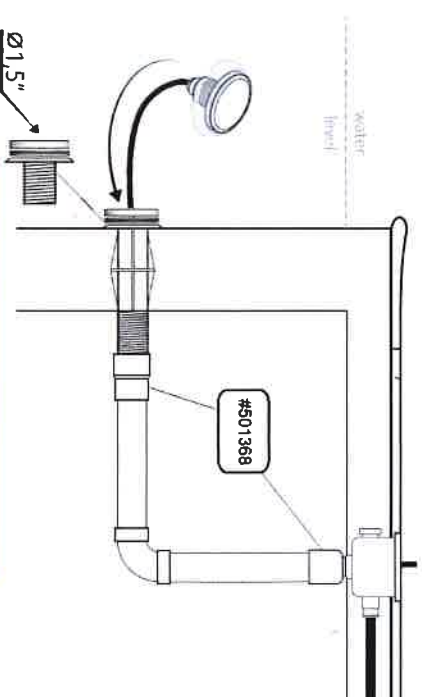
**Gelbox**

504338

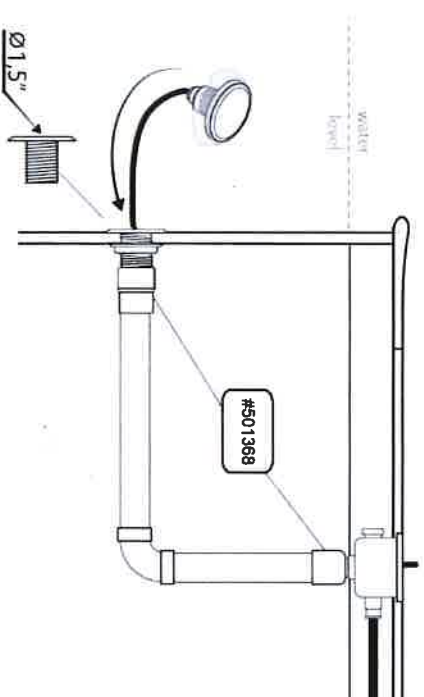
(Voir page 33)



*Exemple pour piscine hors-sol*



*Exemple pour piscine enterrée avec liner*



*Exemple pour piscine enterrée faible épaisseur*

**Recommandations à l'installation :**

Il est important de vérifier la compatibilité de la prise balai avant le montage définitif. Certains modèles équipés d'un système d'arrêt du filetage ne conviennent pas.

