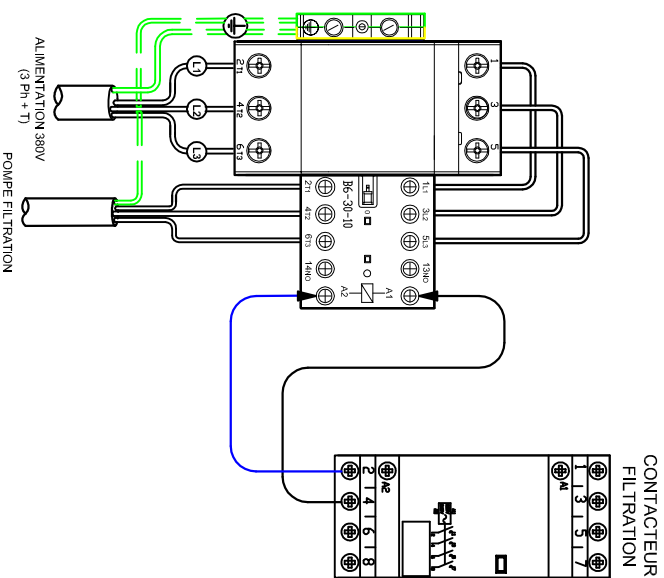
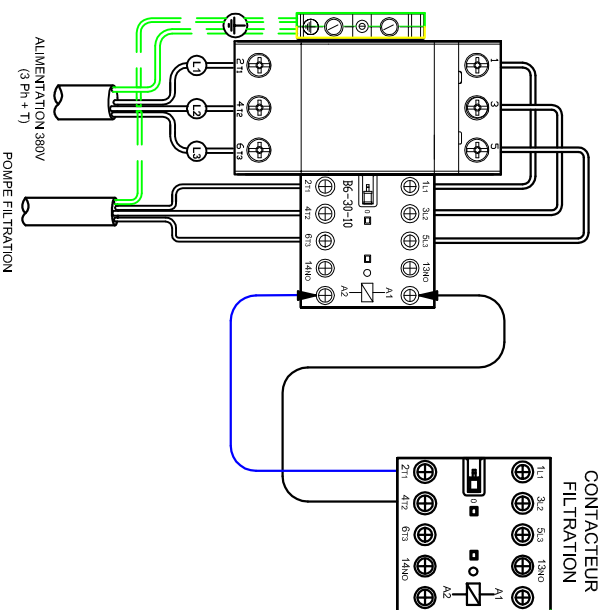


Raccordement Coffret Pompe TRIPHASEE

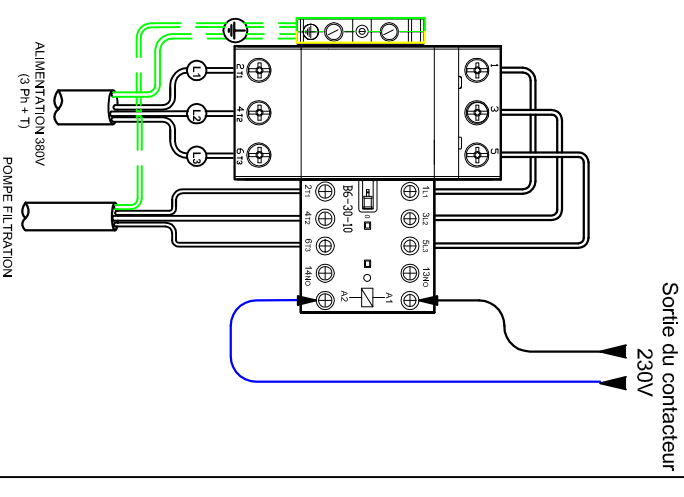
Coffret METEOR 2



Coffret tild VP



Autres coffrets



Si branchement d'un surpresseur se mettre sur le contacteur AUX (Mettre l'auxiliaire sur Surpresseur)

| | | | |
|---------------------------|--|--------------------------------|-----------------|
| Famille: PI TRI | | Référence: PF10B180/181 | N° FOLIO 1/1 |
| Maj - ajout Tild + autres | | 12/07/2023 | MS |
| Création | | 05/03/2020 | MS |
| Modification | | | |
| Ind. | | Date | Nom |
| Code info: A_Pl_TRI_DOC | | | |