



> Guide d'installation

Vous venez d'acheter le **Kit d'éclairage SeaMAID color** de la gamme SeaMAID. Merci de votre confiance. Suivez ce guide et la vidéo online pour une installation simple et rapide.



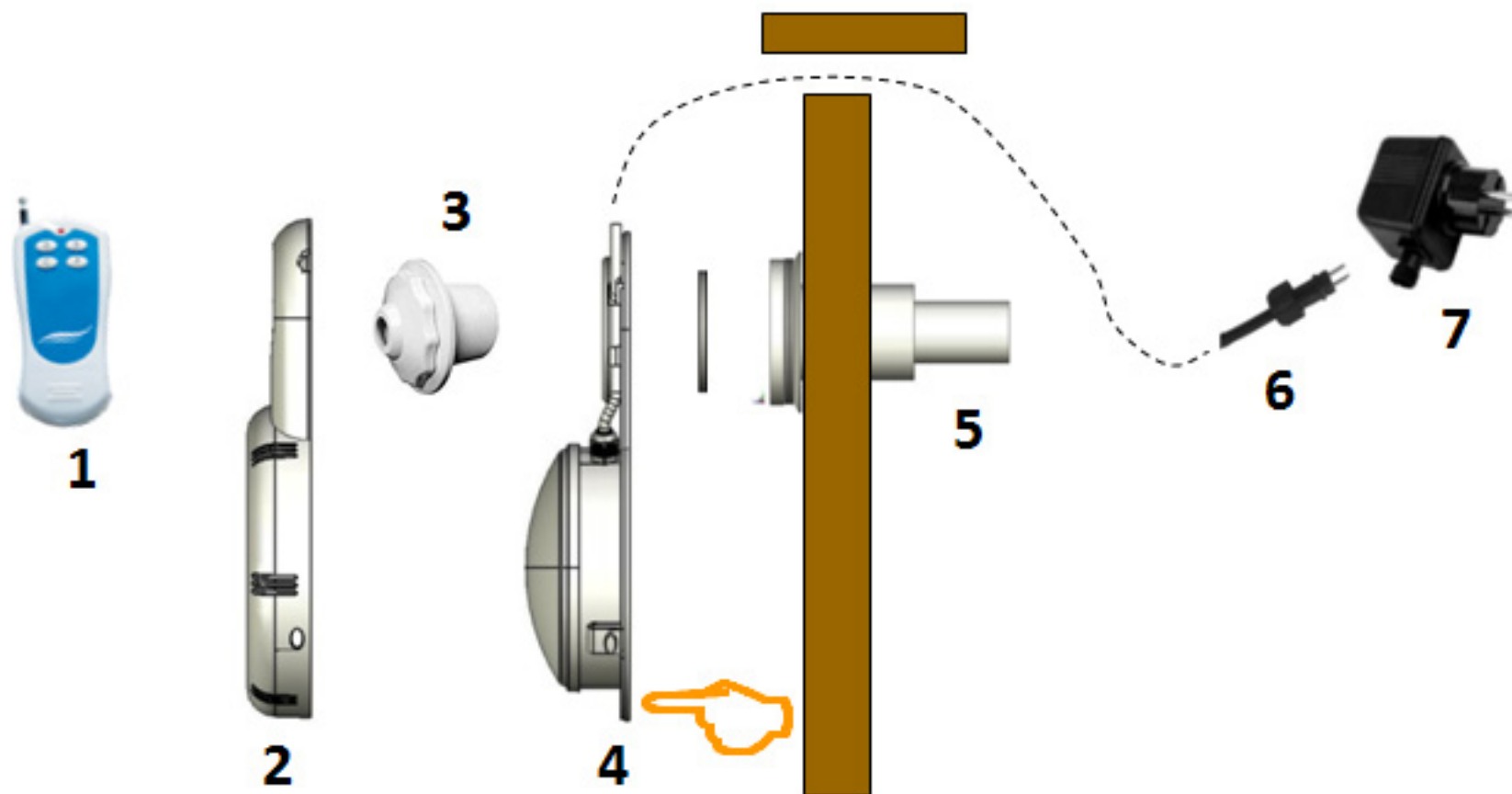
KIT D'ECLAIRAGE SEAMAID COLOR POUR PISCINE HORS-SOL SEAPHSRGB





> Présentation du produit

Ce kit est spécialement conçu pour être installé dans une piscine hors-sol à paroi rigide pourvue d'une buse de refoulement. Il comprend un système d'éclairage à LED RGB, une télécommande radio 4 fonctions, un câble d'alimentation électrique basse tension de 6 mètres et un transformateur 230V/12VAC



Attention : la distance entre la piscine et le transformateur fourni doit être minimum de 3,50 m en utilisation



| Tél. radio | Capot avant | Buse de refoulement | Support | Traversée de paroi | Câble électrique 12 VAC | Transformateur 12 VAC |
|------------|-------------|---------------------|---------|--------------------|-------------------------|-----------------------|
| 1 | 2 | 3 | 4 | 5 | 6 | 7 |



> Installation

Une assistance étape par étape



1. Retirez le capot avant (2) en pressant avec les doigts sur les clips
2. Dévissez la buse de refoulement (3) et retirez-la de la traversée de paroi (5)
3. Installez le support arrière (4) en alignant le trou haut sur la traversée de paroi (5)
4. Revissez la buse de refoulement (3) en serrant fortement afin d'empêcher tout mouvement du support (4). *(Dans certains cas, vous pouvez coller le joint contre la face arrière du support (4) pour renforcer son maintien en position)*
5. Remettez le capot avant (1) en commençant par le crochet haut et pressez sur les clips pour l'aider à reprendre sa place contre le support
6. Connectez le câble au transformateur fourni (7) et vissez l'écrou de la prise à fond *(Il est recommandé de faire passer le câble sous la margelle de la piscine en la retirant au préalable)*
7. Branchez le transformateur (7) dans une prise 220/230 VAC sécurisée et connectée à la terre, le projecteur s'allume
8. Procéder à l'appairage de la télécommande



> Installation

Une assistance étape par étape



Recommandations :

Avant toute installation, il est important de vérifier que **la piscine soit équipée d'une buse de refoulement compatible avec le principe de fixation**. Ne pas utiliser dans une piscine à paroi souple ou autoportante.

Le transformateur 230V/12VAC qui alimente le système doit être branché dans **une prise de courant protégée distante de 3.50 mètres minimum de la piscine**, à l'abri de toute projection d'eau et reliée à la terre.

Il est formellement interdit de manipuler le transformateur en présence d'humidité en contact avec les mains ou toute surface de contact avec l'opérateur.

Assurez-vous que personne ne se baigne pendant l'installation.

Après chaque utilisation, il est recommandé de **débrancher le transformateur** de la prise de courant.



> Utilisation

Modèle 10 programmes avec télécommande

Programme manuel de 7 couleurs fixes et de 3 ambiances contrôlées par la télécommande radio fournie.

> L'utilisation de la télécommande nécessite un positionnement face à la lampe à une **distance maxi de 10 mètres**, antenne dépliée. La présence de métal proche du projecteur ou une immersion trop profonde peut restreindre l'utilisation de la télécommande à une distance très courte.

Dans ce cas, il est aussi possible de changer les programmes en utilisant l'interrupteur marche/arrêt de l'alimentation électrique du projecteur. Une coupure de courant de moins de 2 secondes change le programme. Après une coupure de plus de 10 secondes, le rallumage conservera le dernier programme utilisé.

> Pour un pilotage de plusieurs lampes, **il est possible d'utiliser un boîtier de commande radio 12VAC à installer en sortie du transformateur torique 220V/12VAC**. La première utilisation de la télécommande nécessite son paramétrage avec la ou les lampes installées dans le bassin.



Recommandations :

Dans tous les cas, se référer à la notice fournie avec le produit.

En cas de difficulté lors de l'installation ou de l'utilisation, il est recommandé de visionner **la vidéo d'installation** et de consulter les **FAQ** sur notre site Internet.



> Télécommande radio Modèle SEAPHSRGB



Fonctions des boutons :

- O > Arrêt/Marche
- S > Synchronisation
- C > Sélecteur de couleurs
- P > Sélecteur de programmes



A la première utilisation de la télécommande, il est nécessaire d'en effectuer l'appairage avec le projecteur

1. Pour cela, allumer le projecteur et l'éteindre plus de 10 secondes par la commande électrique générale.
2. Par actions rapide procéder à 2 On/Off successifs et rallumer le projecteur.
3. Installer la pile fournie.
4. Appuyer en même temps sur les boutons O et S de la télécommande.
5. Le projecteur clignote plusieurs fois et reste allumé, confirmant la procédure.



> **SeaMAID, gage de qualité et de fiabilité**



> **La qualité** : Les produits SeaMAID sont développés en exclusivité pour notre équipe R&D française puis fabriqués en Chine et commercialisés après un contrôle-qualité rigoureux.

La gamme de produits SeaMAID est **certifiée TÜV Rheinland** attestant ainsi de la sécurité et la qualité des produits proposés.

> **La fiabilité** : Chaque produit SeaMAID est garanti en échange standard pendant 24 mois. L'optique issue d'un développement exclusif, apporte un confort d'utilisation aux produits ; le soudage aux ultrasons des pièces plastiques garantit une parfaite étanchéité.