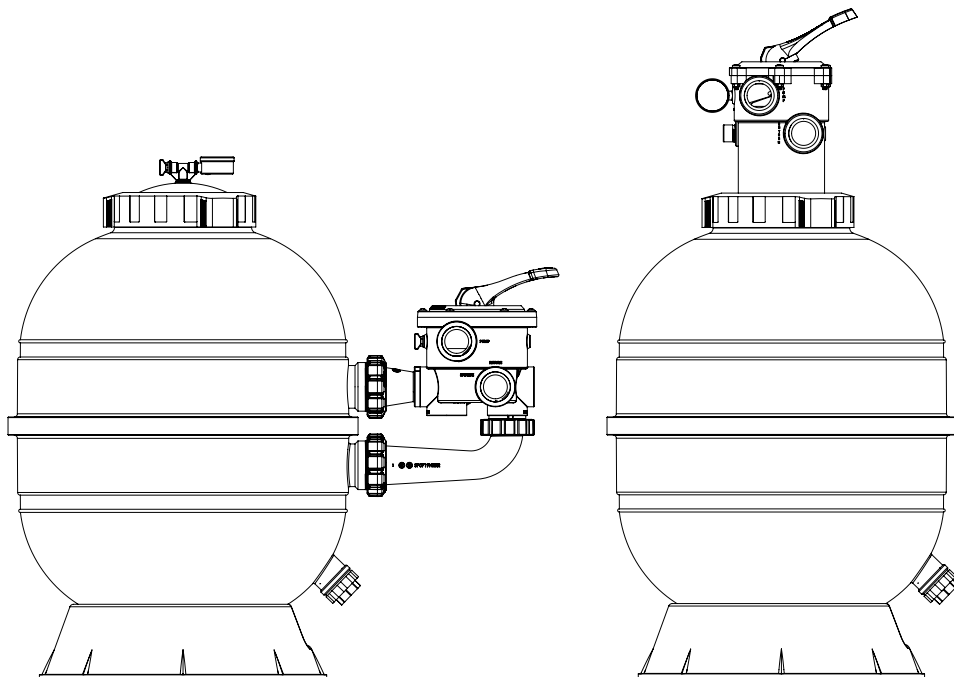


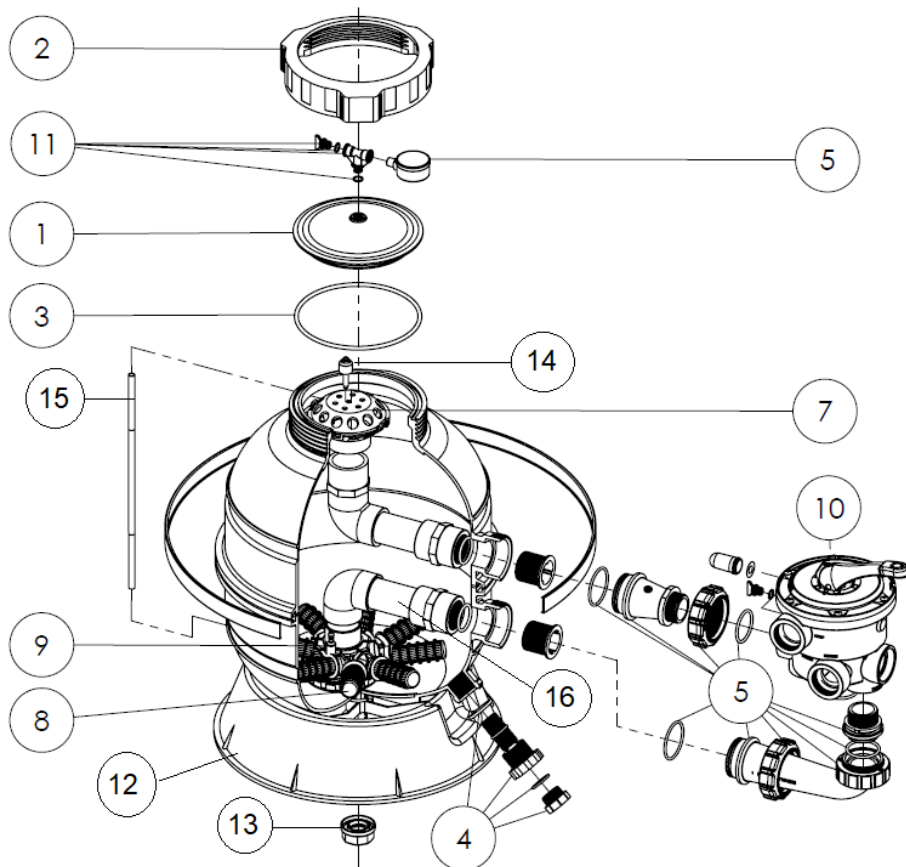
KRIPSOL®



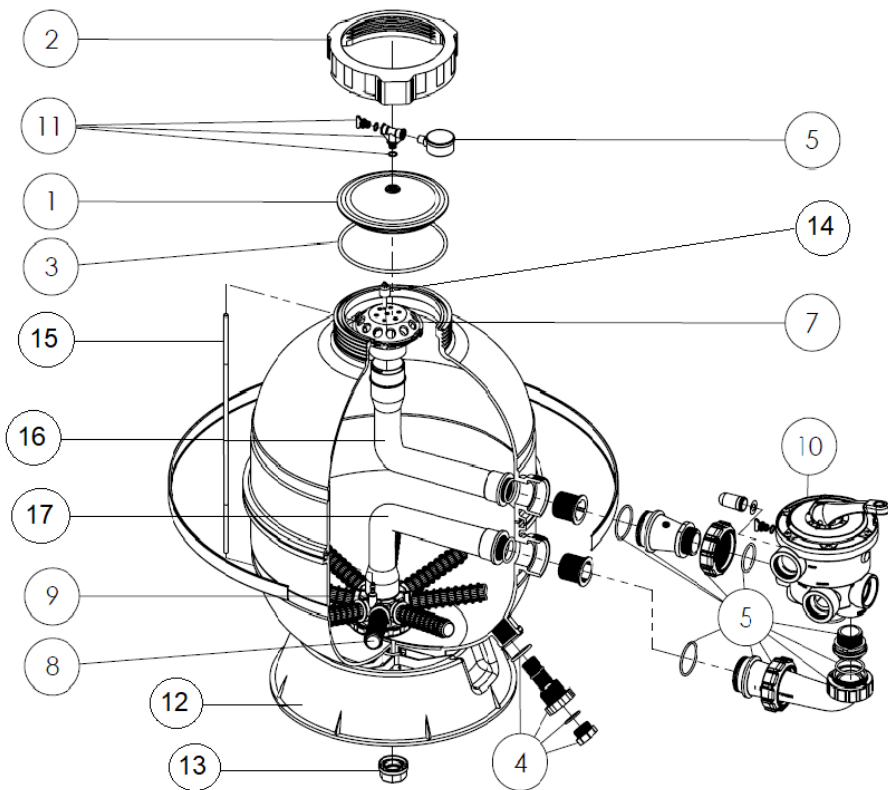
MOD. **GLV**

MOD. **GTV**

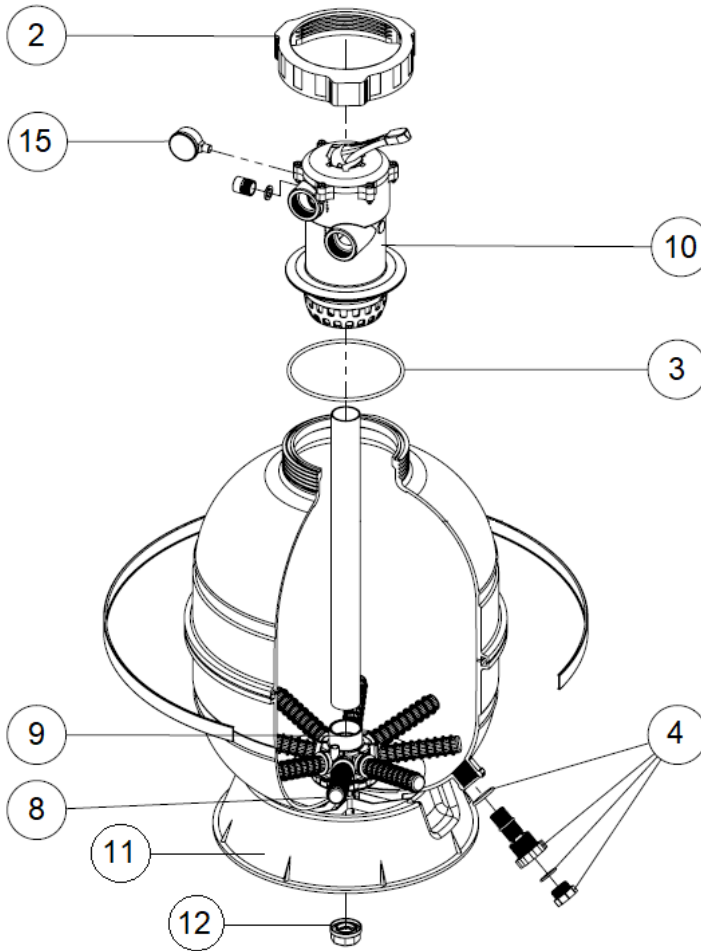
- Manual de instrucciones - (ESP)
- User manual - (ENG)
- Manuel d'instructions - (FRA)
- Manuale d'istruzioni - (ITA)



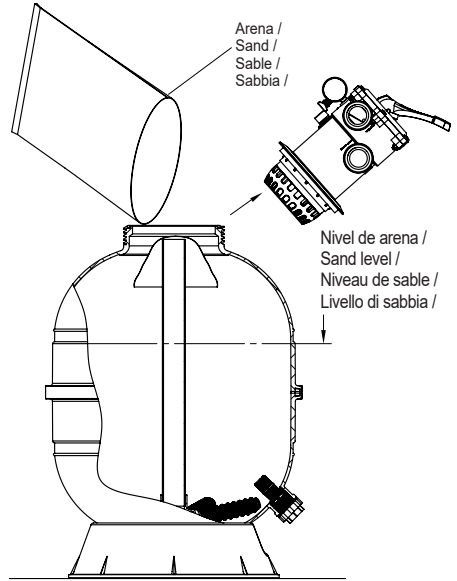
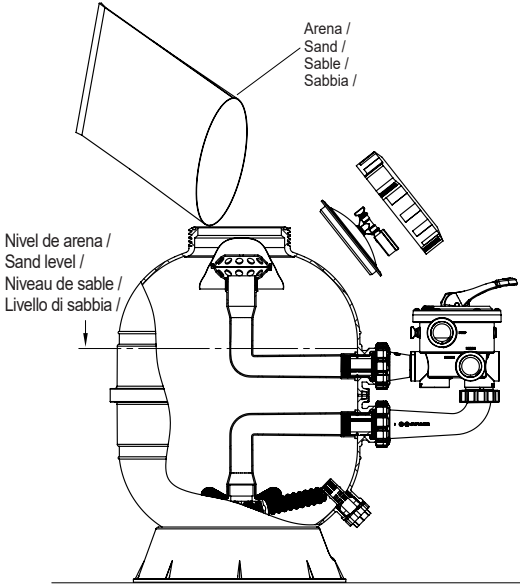
Pos.	DENOMINACION	DESIGNATION	DESIGNATION	DENOMINAZIONE	Ctd.
1	Tapa	Lid	Couvercle	Coperchio	1
2	Tuerca tapa	Lid screwed nut	Écrou vissé	Vite chiusura	1
3	Junta tórica	Lid O-ring	Joint torique	Guarnizione OR	1
4	Conjunto desagüe	Drain set	Jeu vidange	Svuotamento	1
5	Kit enlace-Manómetro	Connection set-Pressure gauge	Connexion-Manomètre	Collegamento-Manometro	1
7	Diffusor	Diffuser	Diffuseur	Diffusore	1
8	Brazo colector	Lateral	Bras collecteur	Braccio collettore	8
9	Colector	Collector	Collecteur	Collettore	1
10	Válvula selectora	Selector Valve	Vanne de sélection	Valvola selettice	1
11	Purga aire manual	Manual air relief	Purgeur manuel	Spurgo aria	1
12+13	Base soporte	Support stand	Socle	Base d'appoggio	1
14+15	Kit purga interna	Internal air relief kit	Kit de purge d'air	Kit tubo spurgo aria	1
16+9	Enlace colector	Collector elbow	Coude collecteur	Gomito inferiore	1



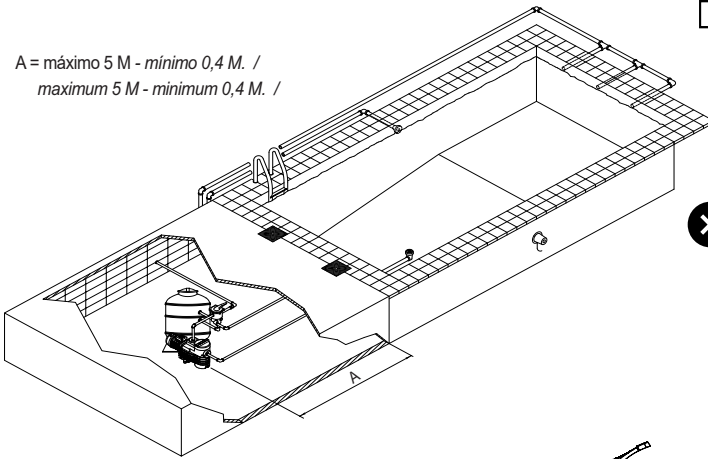
Pos.	DENOMINACION	DESIGNATION	DESIGNATION	DENOMINAZIONE	Ctd.
1	Tapa	Lid	Couvercle	Coperchio	1
2	Tuerca tapa	Lid screwed nut	Écrou vissé	Vite chiusura	1
3	Junta tórica	Lid O-ring	Joint torique	Guarnizione OR	1
4	Conjunto desagüe	Drain set	Jeu vidange	Svuotamento	1
5	Kit enlace-Manómetro	Connection set-Pressure gauge	Connexion-Manomètre	Collegamento-Manometro	1
7	Difusor	Diffuser	Diffuseur	Diffusore	1
8	Brazo colector	Lateral	Bras collecteur	Braccio collettore	8
9	Colector	Collector	Collecteur	Collettore	1
10	Válvula selectora	Selector Valve	Vanne de sélection	Valvola selettice	1
11	Purga aire manual	Manual air relief	Purgeur manuel	Spurgo aria	1
12+13	Base soporte	Support stand	Socle	Base d'appoggio	1
14+15	Kit purga interna	Internal air relief kit	Kit de purge d'air	Kit tubo spurgo aria	1
16	Enlace difusor	Diffuser elbow	Coude diffuseur	Gomito superiore	1
17+9	Enlace colector	Collector elbow	Coude collecteur	Gomito inferiore	1



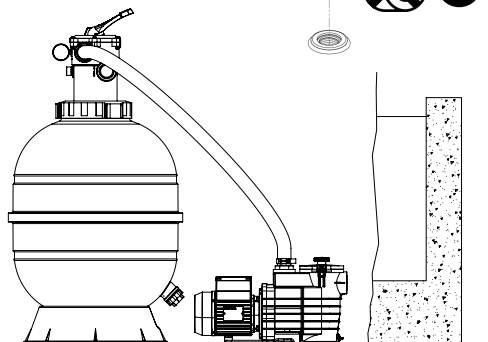
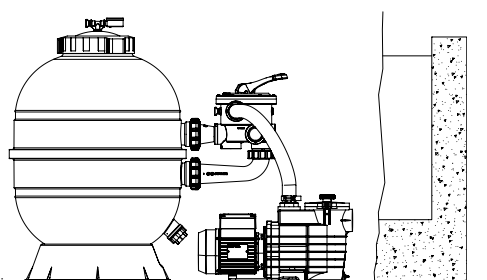
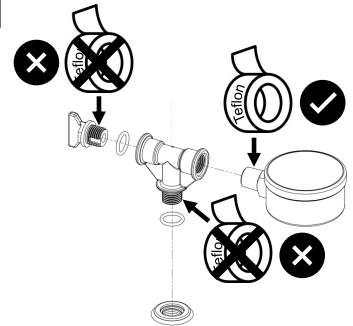
Pts.	DENOMINACION	DESIGNATION	DESIGNATION	DENOMINAZIONE	Ctd.
2	Tuerca tapa	Lid screwed nut	Écrou vissé	Vite chiusura	1
3	Junta tórica	Lid O-ring	Joint torique	Guarnizione OR	1
4	Conjunto desagüe	Drain set	Jeu vidange	Svuotamento	1
8	Brazo colector	Lateral	Bras collecteur	Braccio collettore	8
9	Colector	Collector	Collecteur	Collettore	1
10	Válvula selectora	Selector Valve	Vanne de sélection	Valvola selettice	1
11 + 12	Base soporte	Support stand	Socle	Base d'appoggio	1
15	Manómetro	Pressure gauge	Manomètre	Manometro	1



A = máximo 5 M - mínimo 0,4 M. /
maximum 5 M - minimum 0,4 M. /



T Setup



FUNCIONES DE LA VÁLVULA Y DEL FILTRO

FILTRO (FILTER)

Ponga la válvula en posición «FILTER» para realizar una filtración normal (de 10 a 14 horas diariamente).

CONTRALAVADO (BACKWASH)

Para limpiar el filtro, cuando la presión sobrepase 10 PSI (0,7 bars o kg/cm²) sobre la presión inicial (filtro limpio), pare la bomba. Ponga la válvula en posición «BACKWASH». Ponga en funcionamiento la bomba hasta que el agua aparezca clara en el testigo de control. Al cabo de dos minutos aproximadamente, pare la bomba y ponga la válvula en la posición «RINSE».

ENJUAGE (RINSE)

Ponga en marcha la bomba durante un minuto con la válvula en posición «RINSE». Esto permite que el agua cargada de impurezas después del contralavado se evacúe hacia la alcantarilla y no hacia la piscina. Pare la bomba y ponga la válvula en posición «FILTER»; a continuación, póngala de nuevo en marcha.

ALCANTARILLA (WASTE)

El agua se evacúa a la alcantarilla sin pasar por el filtro: para reducir el nivel de agua de la piscina y evacuar directamente el agua muy cargada de impurezas durante el paso del aspirador.

RECIRCULACIÓN (RECIRCULATE)

El agua circula sin pasar por el filtro para distribuir rápidamente los productos químicos o cuando se efectúa una cloración de choque.

CERRADO (CLOSED)

Corte la circulación entre el filtro y la bomba.

NO UTILICE NUNCA ESTA FUNCIÓN CON LA BOMBA EN MARCHA.

VALVE AND FILTER FUNCTIONS

FILTER.

Set the valve to "Filter" for normal filtration (10 to 14 hours a day).

BACKWASH.

For cleaning the filter when the filter pressure gauge rises 10 PSI (0.7 bars or kg/cm²) above start-up (clean) pressure. Stop the pump, set the valve to "Backwash". Run the pump until the water in the sight glass is clear. Stop the pump about 2 minutes later and set the valve to "Rinse".

RINSE.

With the valve set to "Rinse", run the pump for about one minute. This evacuates the dirty backwash water to a drain, not the pool. Stop the pump, set back to "Filter", and restart.

WASTE

The water is discharged directly into the sewer without passing through the filter: to lower the pool water level and directly eliminate very dirty water when using the vacuum.

RECIRCULATE

The water bypasses the filter, for rapid dispersion of chemicals or for massive chlorination.

CLOSED

Cuts off circulation between the filter and the pump.

NEVER USE THIS POSITION WITH THE PUMP RUNNING.

FONCTIONS DE LA VANNE ET DU FILTRE

FILTRE (FILTER)

Mettre la vanne en position « FILTER » pour effectuer une filtration normale (10 à 14 heures journalièrement).

CONTRE-LAVAGE (BACKWASH)

Pour nettoyer le filtre quand la pression dépasse de 10 PSI (0,7 bar ou kg/cm²) la pression de démarrage. Arrêter la pompe. Placer la vanne en position « BACKWASH ». Redémarrer la pompe jusqu'à ce que l'eau devienne claire dans le témoin de contrôle. Après environ 2 minutes, arrêter la pompe et mettre en position « RINSE ».

RINÇAGE (RINSE)

Vanne en position « RINSE », démarrer la pompe pendant une minute. Ceci permet à l'eau chargée d'impuretés, après le contre-lavage, de s'évacuer vers l'égout et non pas vers la piscine. Arrêter la pompe et mettre la vanne en position « FILTER », puis la remettre en route.

ÉGOUT (WASTE)

L'eau est évacuée à l'égout sans passer par le filtre pour baisser le niveau d'eau dans la piscine et évacuer directement l'eau fortement chargée d'impuretés lors du passage du balai aspirateur.

RECIRCULATION (RECIRCULATE)

L'eau circule sans passer par le filtre pour une répartition rapide des produits chimiques ou lorsque l'on procède à une chloration choc.

FERMÉ (CLOSED)

Coupe la circulation entre le filtre et la pompe.

NE JAMAIS UTILISER CETTE FONCTION AVEC LA POMPE EN FONCTIONNEMENT.

FUNZIONI DELLA VALVOLA E DEL FILTRO

FILTRO (FILTER)

Mettere la valvola in posizione "Filter" per eseguire la filtrazione normale (da 10 a 14 ore al giorno).

CONTROLAVAGGIO (BACKWASH)

Per pulire il filtro, quando la pressione supera di 10 PSI (0,7 bar o kg/cm²) la pressione di avvio. Fermare la pompa. Mettere la valvola in posizione "BACKWASH". Riavviare la pompa fino a quando l'acqua diventa trasparente nella cellula di controllo. Dopo circa 2 minuti, fermare la pompa, mettere la valvola in posizione "RINSE".

RISCIACQUO (RINSE)

Con la valvola in posizione "RINSE", azionare la pompa per un minuto. Ciò permette di scaricare nella rete fognaria, e non nella piscina, l'acqua carica di impurità dopo il controlavaggio. Fermare la pompa e mettere la valvola in posizione "FILTER", poi riavviarla.

SCARICO (WASTE)

L'acqua viene smaltita direttamente nella rete fognaria senza passare per il filtro: per abbassare il livello d'acqua delle piscine e smaltire direttamente l'acqua molto sporca in caso di utilizzo della spazzola aspiratrice.

RICIRCOLO (RECIRCULATE)

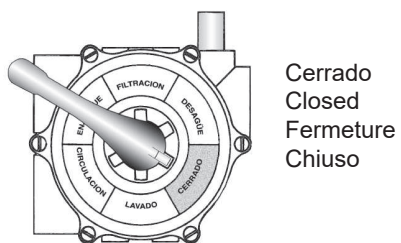
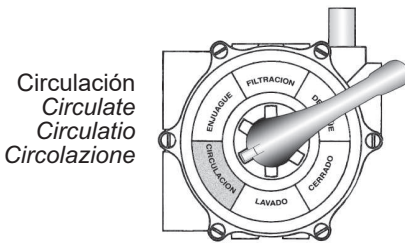
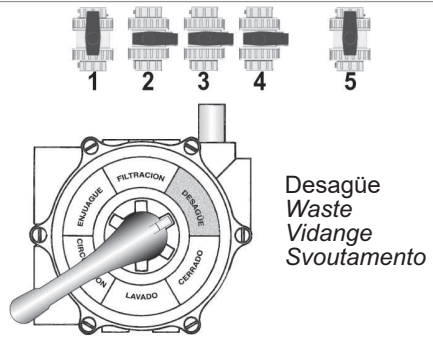
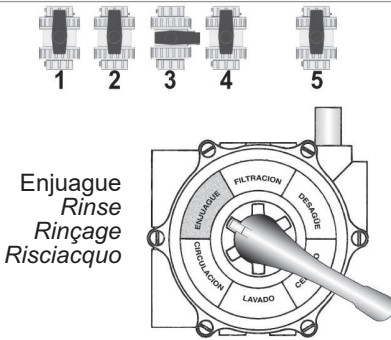
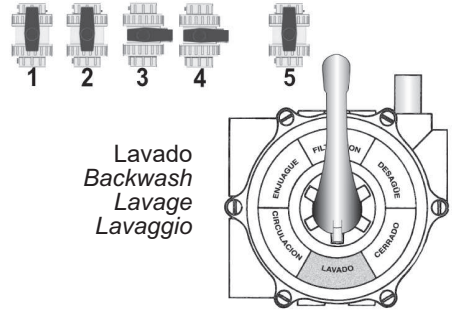
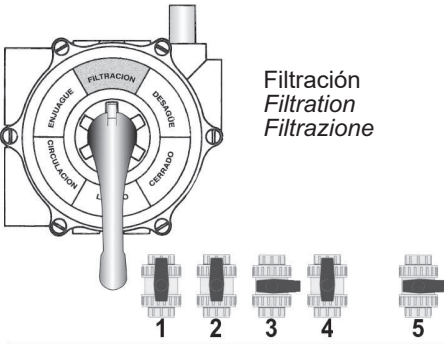
L'acqua circola senza attraversare il filtro quando si vuole una rapida distribuzione di prodotti chimici o quando si procede ad una clorazione d'urto.

CHIUSO (CLOSED)

Interrompe la circolazione tra il filtro e la pompa.

NON UTILIZZARE MAI QUESTA FUNZIONE QUANDO LA POMPA È IN FUNZIONE.

VALVULA SELECTORA 6 VIAS / 6 WAYS SELECTOR VALVE /
VANNE 6 VOIES / VALVOLA SELETRICE 6 VIE



1
Sumidero
Drain
Bonde
Scarico

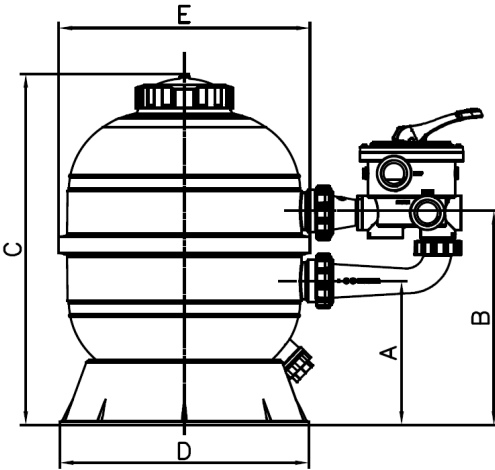
2
Skimmers

3
Limpiafondos
Suction inlets
Prise balai
Pulitore di fondo

4
Retorno piscina
Return
Refolement
Ritorno piscina

5
Desagüe
Waste
Vidange
Svuotamento

**CARACTERISTICAS Y DIMENSIONES /
CHARACTERISTICS AND DIMENSIONS /
CARACTÉRISTIQUES ET DIMENSIONS /
CARATTERISTICHE E DIMENSIONI /**



Ø (mm.)	DIMENSIONES DIMENSIONS DIMENSIONS (mm.)				
	A	B	C	D	E
400	256	381	641	458	453
500	335	460	798	458	553
600	381	506	881	458	653

ARENA SAND SABLE SABBIA (Kg)
50
100
125

Ø (mm.)	CONEXIÓN CONNECTION CONNEXION (Ø)	SUP. FILTRANTE FILTRATION AREA SURFACE FILTRATION (m ²)	CAUDAL FLOW DEBIT (m ³ /h)	
			V = 40	V = 50
400	1 1/2" - 50	0,12	4,8	6
500	1 1/2" - 50	0,19	7,6	9,5
600	1 1/2" - 50	0,28	11,2	14

VELOCIDAD FILTRACIÓN
FILTRATION RATE
VITESSE DE FILTRAGE
50 m³/h/m²

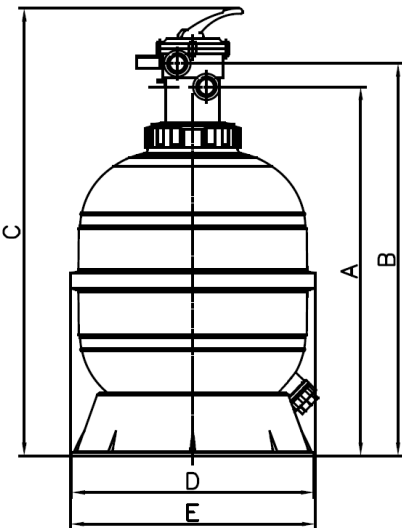
PRESIÓN DE TRABAJO
WORKING PRESSURE
PRESSION TRAVAIL
0,5 ÷ 1,3 Kg / cm²

PRESIÓN MÁXIMA
MAXIMUM PRESSURE
PRESSION MAXIMALE
1,6 Kg / cm²

PRESIÓN DE PRUEBA
TESTING PRESSURE
PRESSION PREUVE
2,5 Kg / cm²

GRANULOMETRIA ARENA
SAND GRADING
GRANULATION SABLE
0,4 ÷ 0,8 mm

TEMP. DE TRABAJO
OPERATING TEMP.
TEMP. DE FONCTION
1°C ÷ 50°C



Ø (mm.)	DIMENSIONES DIMENSIONS DIMENSIONS (mm.)				
	A	B	C	D	E
400	710	770	912	458	453
500	867	927	1069	458	553
600	950	1010	1151	458	653

ARENA SAND SABLE SABBIA (Kg)
50
100
125

Ø (mm.)	CONEXIÓN CONNECTION CONNEXION (Ø)	SUP. FILTRANTE FILTRATION AREA SURFACE FILTRATION (m ²)	CAUDAL FLOW DEBIT (m ³ /h)	
			V = 40	V = 50
400	1 1/2" - 50	0,12	4,8	6
500	1 1/2" - 50	0,19	7,6	9,5
600	1 1/2" - 50	0,28	11,2	14

VELOCIDAD FILTRACIÓN
FILTRATION RATE
VITESSE DE FILTRAGE
50 m³/h/m²

PRESIÓN DE TRABAJO
WORKING PRESSURE
PRESSION TRAVAIL
0,5 ÷ 1,3 Kg / cm²

PRESIÓN MÁXIMA
MAXIMUM PRESSURE
PRESSION MAXIMALE
1,6 Kg / cm²

PRESIÓN DE PRUEBA
TESTING PRESSURE
PRESSION PREUVE
2,5 Kg / cm²

GRANULOMETRIA ARENA
SAND GRADING
GRANULATION SABLE
0,4 ÷ 0,8 mm

TEMP. DE TRABAJO
OPERATING TEMP.
TEMP. DE FONCTION
1°C ÷ 50°C

- LATERAL

Instalar la válvula (10), cuidando que las juntas tóricas queden alojadas correctamente, y roscar manualmente las tuercas locas hasta cerrar herméticamente. Quitarla tapa, llenar con agua una tercera parte del filtro. Tapar el difusor (7) para evitar la entrada de arena por el mismo. Llenar ahora el filtro con la cantidad de arena indicada y destapar el difusor. Limpiar los restos de arena y Colocar la tapa. Conectar las tuberías, poner la válvula en posición LAVADO y hacer funcionar la bomba durante, al menos, un minuto.

- TOP

Posicionar el filtro en la instalación, tapando el tubo de PVC del interior para evitar la entrada de arena en el mismo. Llenar ahora el filtro con la cantidad de arena indicada y destapar el tubo. Limpiar los restos de arena y colocar la válvula (10) con cuidado de que la junta tórica quede alojada correctamente en la boca del filtro. Conectar las tuberías a la válvula, poner la misma en posición LAVADO y hacer funcionar la bomba durante, al menos, un minuto.

ATENCIÓN

NUNCA MODIFIQUE LA POSICION DE LA VALVULA CUANDO LA BOMBA ESTE EN FUNCIONAMIENTO. NUNCA DESMONTA LA VALVULA CUANDO EL FILTRO ESTE BAJO PRESION.

FRANÇAIS

- LATERAL

Installer la vanne (10), faire attention à ce que les joints toriques soient logés correctement et visser manuellement les écrous jusqu'à la fermeture hermétique. Retirer le couvercle, remplir le filtre d'un tiers d'eau. Recouvrir le diffuseur (7) pour éviter l'entrée de sable dans celui-ci. Puis remplir le filtre de sable selon la quantité indiquée et découvrir le diffuseur. Nettoyer les restes de sable et mettre le couvercle. Connecter les tuyaux, mettre la vanne en position LAVAGE et faire fonctionner la pompe pendant au moins une minute.

- TOP

Mettre le filtre en son emplacement prévu, couvrir le tube de PVC en son intérieur pour éviter l'entrée de sable dans celui-ci. Remplir le filtre de sable selon la quantité indiquée et découvrir le tube. Nettoyer les restes de sable et mettre la vanne (10) avec précaution pour que le joint torique soit correctement mis dans le trou du filtre. Connecter les tuyaux à la vanne, mettre celle-ci en position LAVAGE et faire fonctionner la pompe pendant au moins une minute.

ATTENTION

NE JAMAIS MODIFIER LA POSITION DE LA VANNE PENDANT QUE LA POMPE FONCTIONNE. NE JAMAIS DEMONTER LA VANNE QUAND LE FILTRE EST SOUS PRESSION.

- LATERAL

Place the valve (10), making sure that the O-rings are correctly placed, and screw the nuts until hermetic closing is reached. Removed the lid and fill the filter up to 1/3 level with water. Cover the diffuser (7) to avoid sand entering through it. Now fill the filter with specified quantity of sand, and uncover the diffuser. Clean the remains of sand from the filter opening and place the lid. Connect pipes, turn valve into BACKWASH position and start the pump for at least one minute.

- TOP

Place the filter in its position covering the internal PVC pipe to prevent entry of sand in it. Now fill the filter with specified quantity of sand, and uncover the PVC pipe. Clean the remains of sand from the filter opening and place the valve (10) ensuring that the O-ring is on its place. Connect pipes to the valve and turn it into BACKWASH position starting the pump for at least one minute.

CAUTION

NEVER SHIFT VALVE HANDLE POSITION WHILE PUMP IS RUNNING. NEVER DISASSEMBLE VALVE WHILE FILTER IS UNDER PRESSURE.

ITALIAN

- LATERAL

Installare la valvola (10), facendo attenzione che le guarnizioni siano ben posizionate, avvitare manualmente i dadi fino a chiudere ermeticamente. Togliere il coperchio, riempire d'acqua fino a un terzo del filtro. Togliere il diffusore (7) per evitare che entri la sabbia. Riempire il filtro con la quantità di sabbia indicata e togliere il diffusore. Pulire i resti di sabbia e rimettere il coperchio. Connettere i tubi, posizionare la valvola su LAVAGGIO, e fare funzionare la pompa durante al meno un minuto.

- TOP

Posizionare il filtro su INSTALLAZIONE, coprire il tubo in PVC all'interno per evitare che entri la sabbia nel medesimo. Riempire il filtro con la quantità di sabbia indicata e scoprire il tubo. Pulire i resti di sabbia e installare la valvola (10) facendo attenzione che la guarnizione si alloggi correttamente sulla bocca del filtro. Connettere i tubi alla valvola, posizionare la stessa su LAVAGGIO e fare funzionare la pompa, al meno un minuto.

ATTENZIONE

NON SPOSTARE MAI LA MANIGLIA DELLA VALVOLA MENTRE LA POMPA E' IN FUNZIONE. NON SMONTARE MAI LA VALVOLA MENTRE IL FILTRO E' ANCORA SOTTO PRESSIONE.

