

# Robotic Pool Cleaner

## EN

User Instructions .....p. 1-11

## FR

Mode d'emploi .....p. 12-22

## IT

Istruzioni per l'uso .....p. 23-33

## ES

Instrucciones de Uso .....p. 34-44

## DE

Gebrauchsanweisung .....s. 45-55

## NL

Gebruikersinstructies .....p. 56-66

## PT

Manual de Instruções .....p. 67-77



**Classic 4-UNI**

8151244



**EN**

# Robotic Pool Cleaner

## User Instructions

### Contents

1. INTRODUCTION .....	2
2. SPECIFICATIONS .....	2
3. WARNINGS AND CAUTIONS .....	2
3.1. Warnings.....	2
3.2. Cautions.....	2
4. POOL CLEANER PARTS .....	3
5. USING THE POOL CLEANER.....	4
5.1. Setup.....	4
5.2. Putting the Pool Cleaner into the pool.....	5
5.3. Removing the Pool Cleaner from the pool.....	6
6. CLEANING THE FILTER BAG OR CARTRIDGES .....	7
6.1. Removing and cleaning the filter bag.....	7
6.2. Replacing the filter bag .....	8
6.3. Cleaning the filter cartridges .....	8
6.4. Cleaning the impeller .....	10
7. OFFSEASON STORAGE.....	10
8. TROUBLESHOOTING.....	11

# Robotic Pool Cleaner

## User Instructions

### 1. INTRODUCTION

Thank you for purchasing a Maytronics Robotic Pool Cleaner.

We are sure that your Maytronics Robotic Pool Cleaner will provide you with reliable, convenient and cost effective pool cleaning. Its reliable filtration in all pool conditions, active brushing, and all-surface climbing brush enhance maximum pool hygiene.

Robotic Pool Cleaners by Maytronics deliver advanced cleaning technology, long lasting performance and easy maintenance. You and your family will be free to enjoy your swim with the full confidence that it is completely clean.

### 2. SPECIFICATIONS

Motor protection: IP 68

Minimum depth: 0.80m/2.6ft

Maximum depth: 5m/16.4ft

### 3. WARNINGS AND CAUTIONS

#### 3.1. Warnings



- Use the originally supplied power supply only
- Ensure the electrical outlet is protected by a ground fault interrupter (GFI) or an earth leakage interrupter (ELI)
- Keep the power supply out of standing water
- Position the power supply at least 3m/10ft away from the edge of the pool
- Do not enter the pool while the Pool Cleaner is working
- Unplug the power supply before servicing

#### 3.2. Cautions

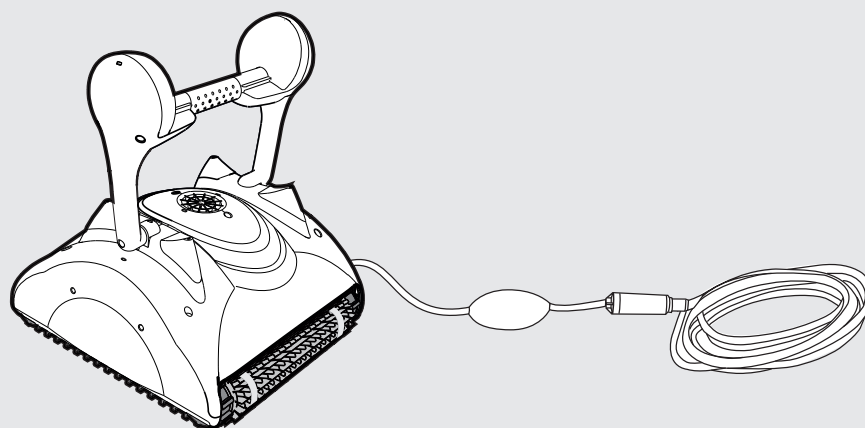
When not in use store the Pool Cleaner on the Caddy in a shaded area.

Use the Pool Cleaner in the following water conditions only:

Chlorine	Max 4 ppm
pH	7.0 - 7.8
Temperature	6°-34°C / 43°-93°F
NaCl	Maximum = 5000 ppm

## 4. POOL CLEANER PARTS

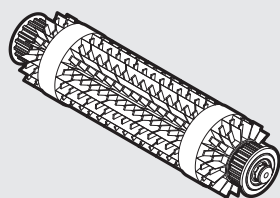
### ▶ Robotic Pool Cleaner Classic 4-UNI



### ▶ Brushes

#### Combined Brush

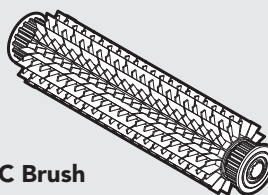
All surface climbing brush, ideal for most pool surfaces.



#### Optional Brushes

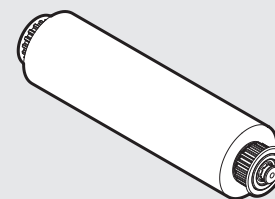
#### PVC Brush

For concrete, PVC, fiberglass and liner.



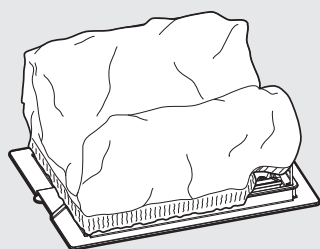
#### Wonder Brush

For smooth ceramics.

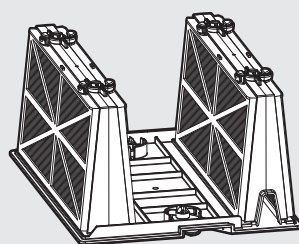


### ▶ Filtration Options

#### Bottom lid and filter Bag

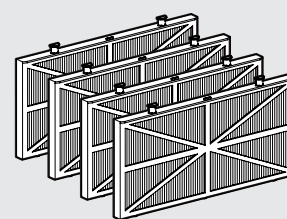


#### Frame Cartridges and 4 ultra-fine filters

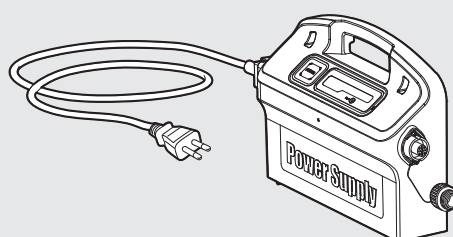


Optional

#### Spring clean-up filters



### ▶ Power Supply Unit



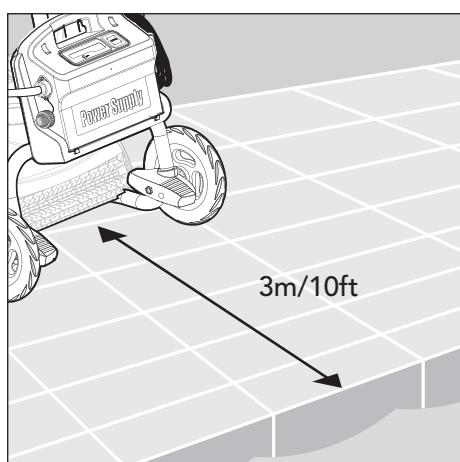
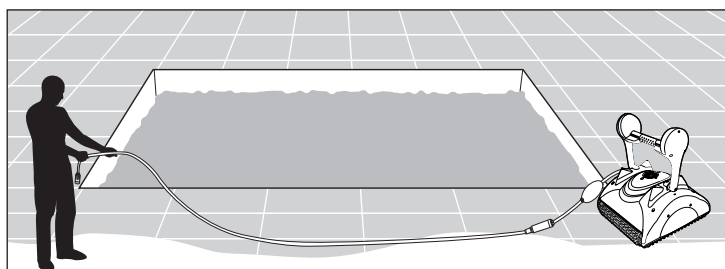
## 5. USING THE POOL CLEANER

The Pool Cleaner is very easy to use. Just follow the simple steps to get started, and your Pool Cleaner is ready to go.

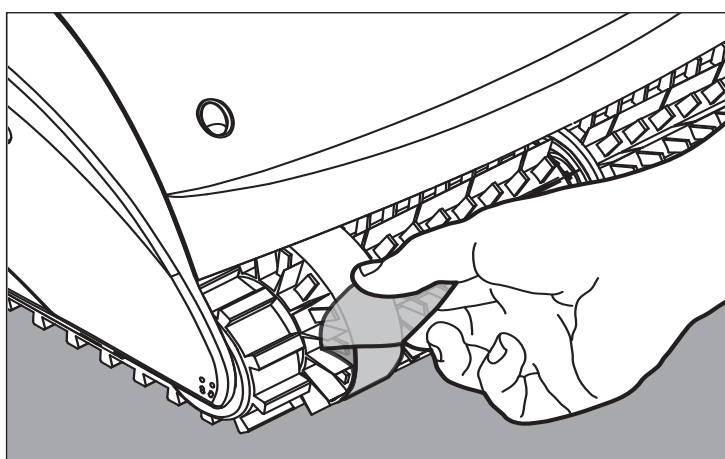
### 5.1. Setup

Before using the Pool Cleaner for the first time perform the following steps:

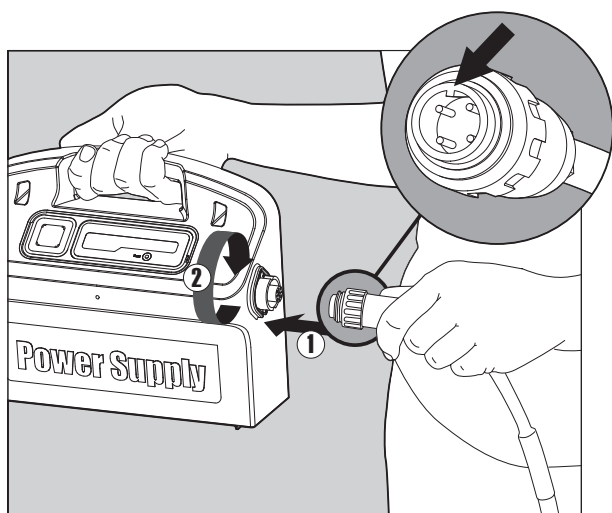
Unwind the cable and stretch it out completely so that it has no kinks.



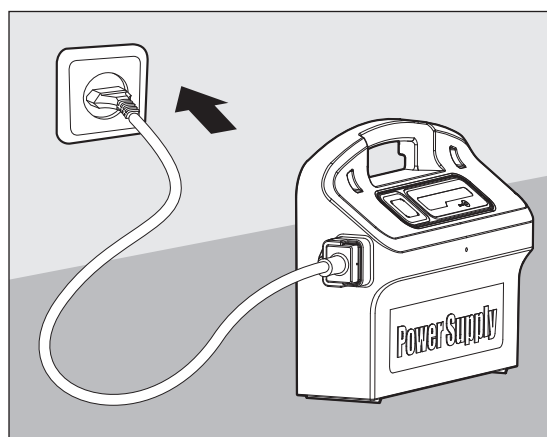
Position the power supply so that it is approximately in the middle of the long side of the pool at a distance of 3m/10ft.



Some models arrive with plastic coverings on the brushes. Remove them before use.



Attach the floating cable to the power supply by inserting it with the notch on the connector (1) lined up with the groove in the socket on the power supply and turning clockwise (2).



Plug in the power supply and leave it in the OFF position.

## 5.2. Putting the Pool Cleaner into the pool

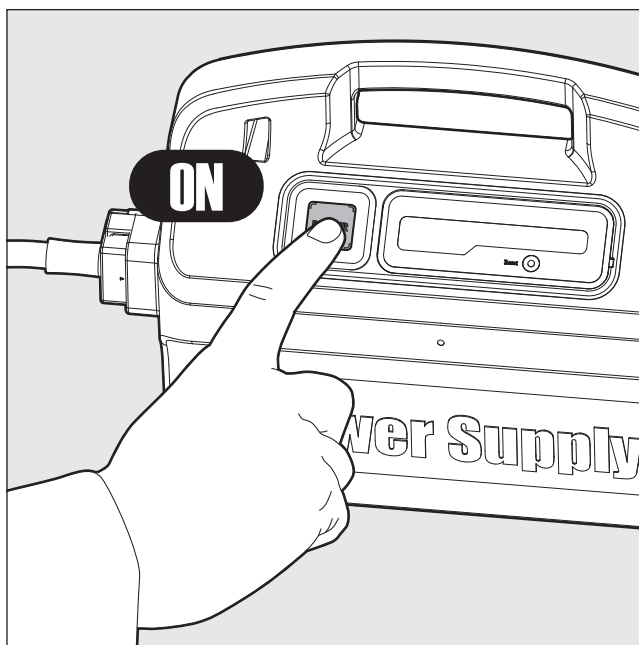
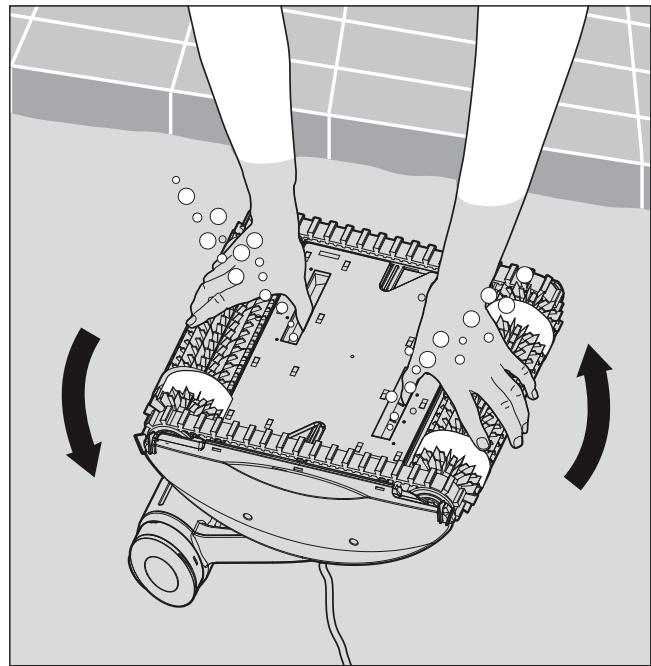
If your Pool Cleaner is equipped with brushes that contain sponges, dip the brushes in the water and squeeze them so that they will absorb water the first time you use the Pool Cleaner, or if the brushes have dried out between uses.

Holding the Pool Cleaner upside down in the water, gently rock it back and forth with your fingers holding the plastic doors on the bottom lid open to release trapped air. Continue until no more bubbles are released.

Release the Pool Cleaner and let it sink to the floor of the pool.

Make sure that the floating cable is free of any obstructions.

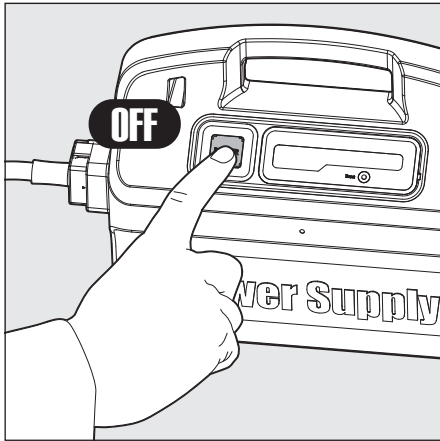
To avoid kinks in the floating cable, place approximately enough cable in the water for the Pool Cleaner to reach the farthest corner of the pool.



Turn the power supply ON.

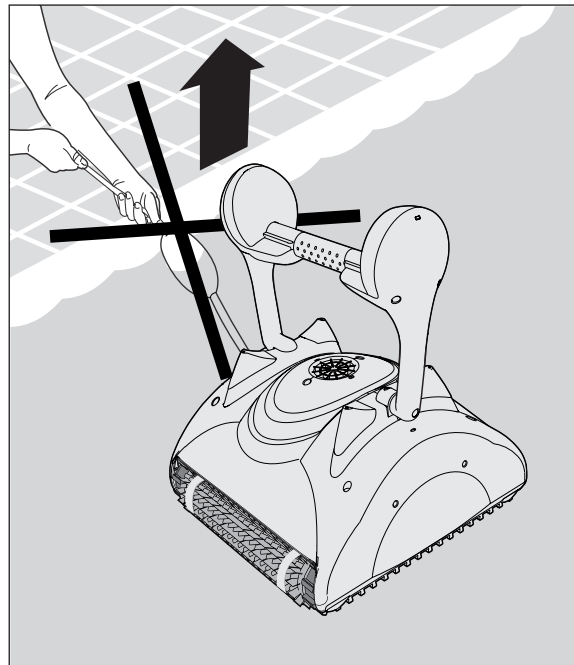
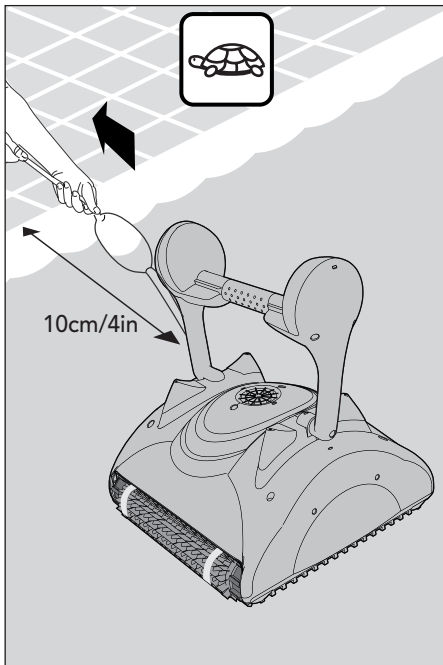
The Pool Cleaner will now operate until it has reached the end of the cleaning cycle.

### 5.3. Removing the Pool Cleaner from the pool

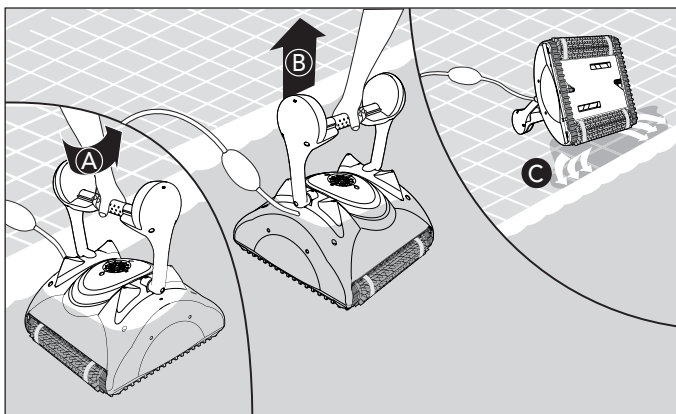


 Turn OFF and unplug the power supply.

Using the floating cable, bring the Pool Cleaner to the pool's edge.  
Using the handle, remove the Pool Cleaner from the pool.



 DO NOT PULL THE POOL CLEANER FROM THE POOL USING THE CABLE.



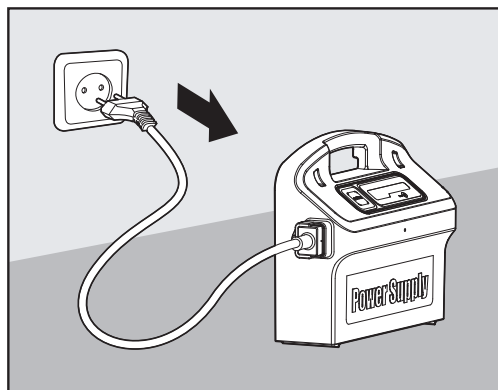
Place the Pool Cleaner on the edge of the pool and let the water drain out.



## 6. CLEANING THE FILTER BAG OR CARTRIDGES

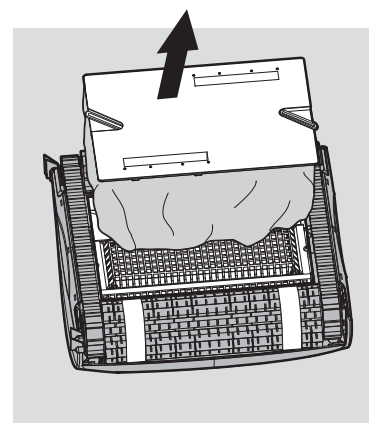
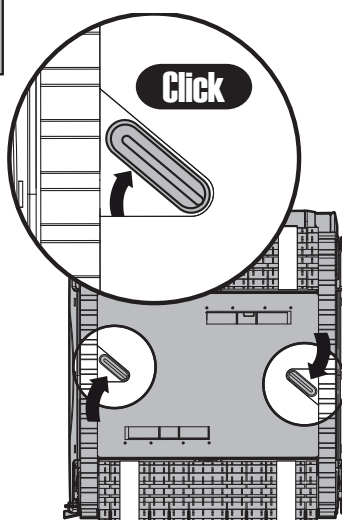
Depending on the model, your Pool Cleaner may be equipped with a filter bag or cartridges. It is recommended to clean the filter bag or cartridges after each cleaning cycle.

### 6.1. Removing and cleaning the filter bag

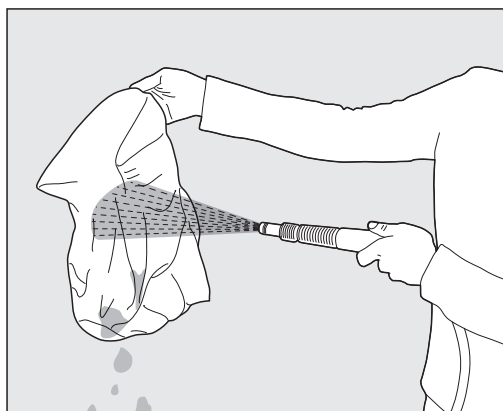
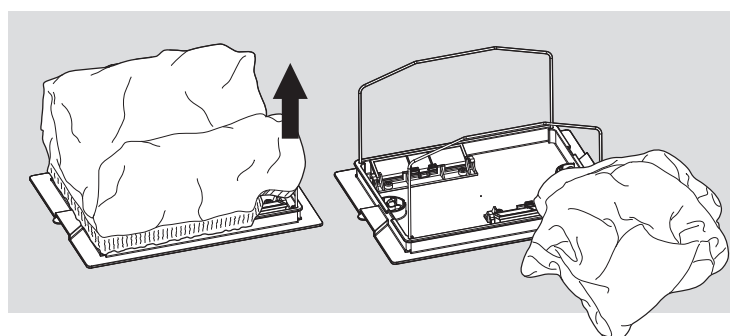


 **Unplug the power supply.**

Turn the Pool Cleaner upside-down.  
Open the bottom lid.



Remove the filter bag.



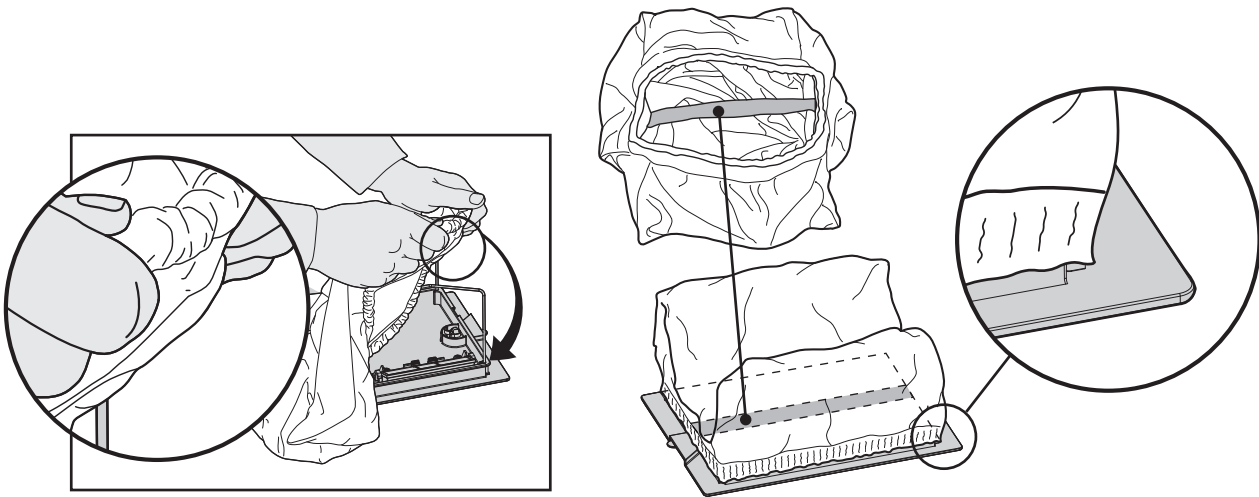
Clean the filter bag with a hose.

We recommend that you periodically wash the filter bag in a washing machine using the gentle cycle program.

Periodically clean the brushes with a hose.

## 6.2. Replacing the filter bag

Put the filter bag over the frame so that the strap is in the middle of the shortest side. Make sure that filter bag is positioned properly on the frame.



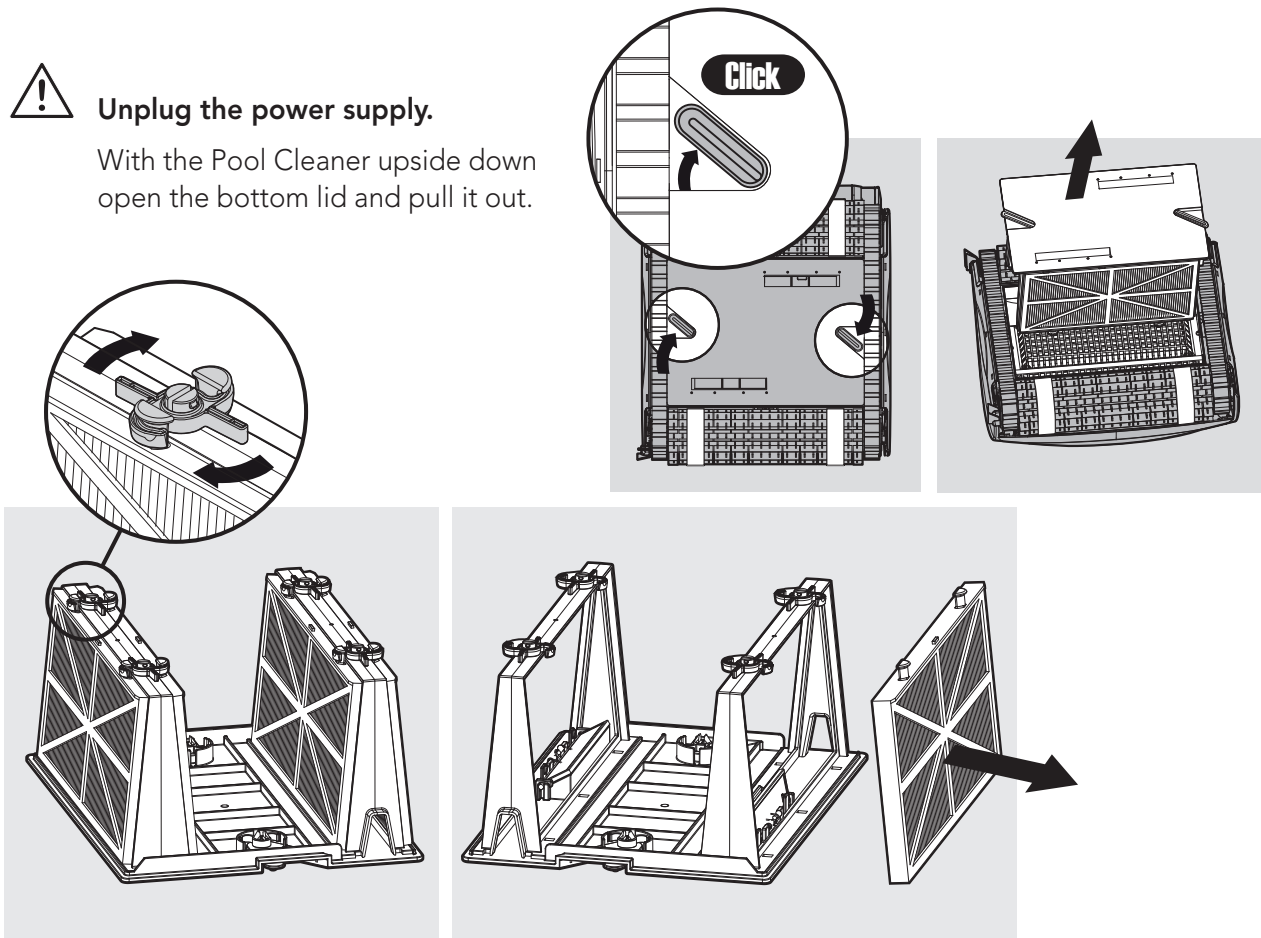
## 6.3. Cleaning the filter cartridges

**Note:** Don't let the filter cartridges dry out before cleaning.

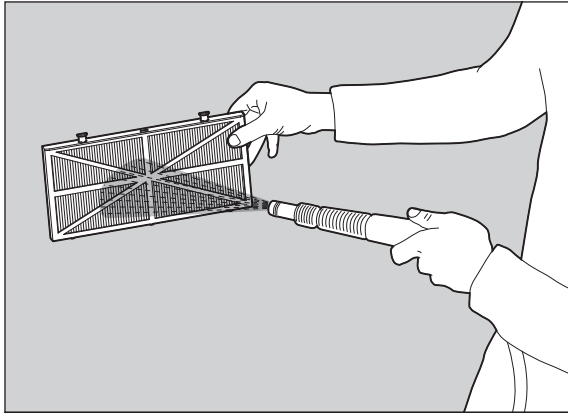


**Unplug the power supply.**

With the Pool Cleaner upside down open the bottom lid and pull it out.

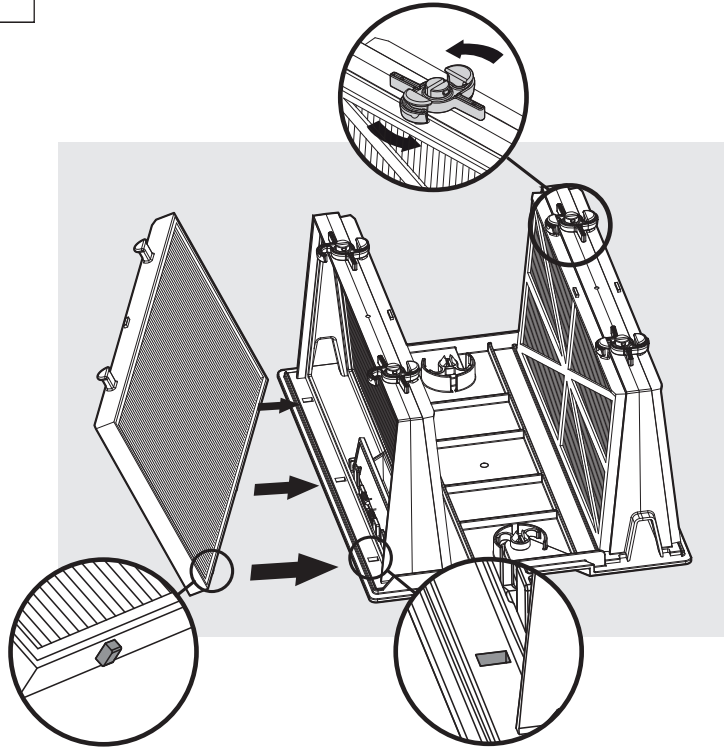


Open the clips and remove the filter.



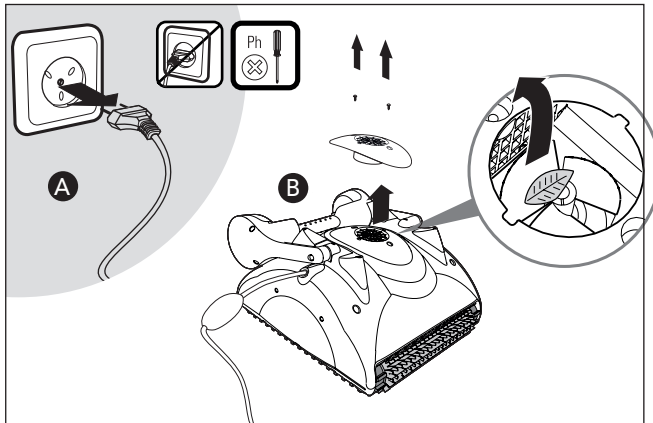
Clean the filters with a hose.

Insert the filters with the plastic backing facing out.  
Insert the cartridge unit.



## 6.4. Cleaning the impeller

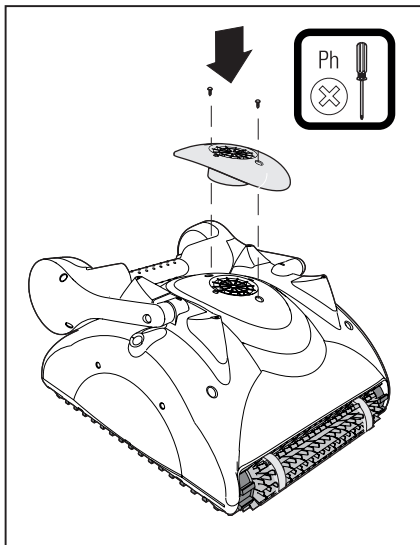
If you notice debris trapped in the impeller open the impeller and remove the debris.



### Unplug the power supply.

Using a screwdriver, remove the two screws on the impeller cover and remove it.

Clear any debris that may be in the impeller.



Replace the screws.

## 7. OFFSEASON STORAGE

If the Pool Cleaner will not be in use for an extended period, perform the following storage steps:

- Disconnect the Pool Cleaner from mains
- Make sure that no water is left in the Pool Cleaner
- Thoroughly clean the filter bag or cartridges and insert in place
- Roll up the cable so that it has no kinks and place on the Caddy
- Store the Pool Cleaner upright on the Caddy or simply upside down in a protected area out of direct sun/rain/snow at a temperature of between 5°-45°C/41°-113°F

## 8. TROUBLESHOOTING

If the suggest solutions do not solve the problem contact your dealer

Symptom	Possible reason	Corrective action
1. Cable twisting or cable coils up	<ul style="list-style-type: none"> <li>• Obstruction in pool</li> <li>• Excess cable in the pool</li> <li>• Filter bag/cartridge dirty</li> <li>• In all abovementioned cases</li> </ul>	<ul style="list-style-type: none"> <li>• Remove obstruction in pool.</li> <li>• Remove excess cable out of the pool.</li> <li>• Clean filter bag/cartridge.</li> <li>• Straighten cable and lay in sun periodically.</li> </ul>
2. The Pool Cleaner is moving in circles	<ul style="list-style-type: none"> <li>• Dirt stuck in moving parts</li> <li>• Clogged filter bag/cartridge</li> <li>• Power supply incorrectly positioned</li> <li>• Incorrect mounting of bottom lid</li> <li>• Algae or pool water is out of Spec</li> </ul>	<ul style="list-style-type: none"> <li>• Remove dirt from moving parts.</li> <li>• Clean filter bag/cartridge.</li> <li>• Place power supply in a position so that the Pool Cleaner can reach all walls.</li> <li>• Lock bottom lid in the right position.</li> <li>• Correct pool and water conditions.</li> </ul>
3. The Pool Cleaner does not cover the entire pool	<ul style="list-style-type: none"> <li>• Power supply incorrectly positioned</li> <li>• The handle is not positioned in accordance to the pool conditions</li> </ul>	<ul style="list-style-type: none"> <li>• Place power supply in a position so that the Pool Cleaner can reach all walls.</li> <li>• You may enhance the pool coverage by adjusting the handle float. For optimal pool coverage the Pool Cleaner should turn on the floor at 90° angle (the Pool Cleaner rotates twice before completing the 90° turn).</li> </ul> <ol style="list-style-type: none"> <li>1. If the Pool Cleaner does not complete a 90° turn, shift the float opposite to the cable's entry-side towards the handle center.</li> <li>2. If the Pool Cleaner turns in an angle wider than 90°, shift the float on the cable's entry-side towards the handle center.</li> </ol>
4. The Pool Cleaner does not climb walls	<ul style="list-style-type: none"> <li>• Filter bag/cartridge is full</li> <li>• Algae on walls</li> <li>• Water temperature too low</li> <li>• Brushes worn</li> <li>• Slippery ceramic wall tiles</li> <li>• Debris caught around impeller</li> <li>• The Pool Cleaner is too light - trapped air</li> <li>• Unsuitable pH level</li> </ul>	<ul style="list-style-type: none"> <li>• Empty and wash filter bag/cartridge.</li> <li>• Brush walls.</li> <li>• Ideal water temperature between 6°-34°C/43°-93°F.</li> <li>• Replace brushes - contact your dealer.</li> <li>• Consult with your dealer about special brushes.</li> <li>• Remove impeller tube. Clean impeller.</li> <li>• Turn the Pool Cleaner upside down under water to remove trapped air.</li> <li>• Check pH level between 7 and 7.8.</li> </ul>
5. Motors not working	<ul style="list-style-type: none"> <li>• Impeller blocked</li> <li>• Drive system blocked</li> <li>• Electrical problem - motor unit, cable or power supply</li> </ul>	<ul style="list-style-type: none"> <li>• Remove impeller tube and clean impeller.</li> <li>• Clean tracks and wheels.</li> <li>• Consult with your dealer and Service Center.</li> </ul>
6. The Pool Cleaner will not sink	<ul style="list-style-type: none"> <li>• Air caught in filter bag/cartridge</li> <li>• Special combined climbing brushes are dry</li> </ul>	<ul style="list-style-type: none"> <li>• Turn the Pool Cleaner upside-down under water to remove trapped air. Wash the filter bag/cartridge.</li> <li>• Open two inlet flaps in the bottom lid to remove dirt and/or trapped air.</li> <li>• Soak brushes in water.</li> </ul>
7. Power supply or power supply switch light is not working	<ul style="list-style-type: none"> <li>• Not plugged properly or non - functioning socket</li> </ul>	<ul style="list-style-type: none"> <li>• Check power to the socket and reconnect the Pool Cleaner.</li> </ul>

**FR**

## **Robot Nettoyeur de Piscine**

### Mode d'emploi

#### **Contenu**

1. INTRODUCTION .....	13
2. SPECIFICATIONS .....	13
3. AVERTISSEMENTS ET PRECAUTIONS.....	13
3.1. Avertissements.....	13
3.2. Précautions .....	13
4. ELEMENTS DU NETTOYEUR DE PISCINE .....	14
5. UTILISATION DU NETTOYEUR DE PISCINE .....	15
5.1. Préparation .....	15
5.2. Introduction du nettoyeur dans la piscine .....	16
5.3. Retrait du nettoyeur de la piscine.....	17
6. NETTOYAGE DU SAC OU DES CARTOUCHES DE FILTRAGE ...	18
6.1. Retrait et nettoyage du sac de filtrage .....	18
6.2. Remplacement du sac de filtrage.....	19
6.3. Nettoyage des cartouches de filtrage .....	19
6.4. Nettoyage de l'impulseur .....	21
7. STOCKAGE HORS SAISON .....	21
8. DEPANNAGE.....	22

# Robot nettoyeur de piscine

## Mode d'emploi

### 1. INTRODUCTION

Merci d'avoir acheté ce robot nettoyeur de piscine de chez Maytronics.

Nous sommes convaincus que votre robot nettoyeur de piscine vous assurera un nettoyage crédible, convenable et rentable de votre piscine. Son filtrage fiable de toutes les piscines, son brossage actif et sa brosse grimpant sur toutes les surfaces permettent d'assurer l'hygiène maximale de votre piscine.

Les robots nettoyeurs de piscine de Maytronics fournissent une technologie de nettoyage avancée, une performance de longue durée et une maintenance en toute simplicité. Vous et votre famille pourrez profiter en toute confiance d'une piscine entièrement propre.

### 2. SPECIFICATIONS

Protection du moteur: IP 68

Profondeur minimale: 0,80m/2,6 pieds

Profondeur maximale: 5m/16,4 pieds

### 3. AVERTISSEMENTS ET PRECAUTIONS

#### 3.1. Avertissements



- Utilisez uniquement le bloc d'alimentation électrique qui vous a été fourni à l'origine
- Assurez-vous que la prise électrique est protégée par un disjoncteur de fuite à la terre
- Eloignez le bloc d'alimentation des flaques d'eau
- Positionnez le bloc d'alimentation à au moins 3m/10p du bord de la piscine
- N'entrez pas dans la piscine lorsque le nettoyeur est en marche
- Débranchez l'alimentation électrique avant tout entretien du robot

#### 3.2. Précautions

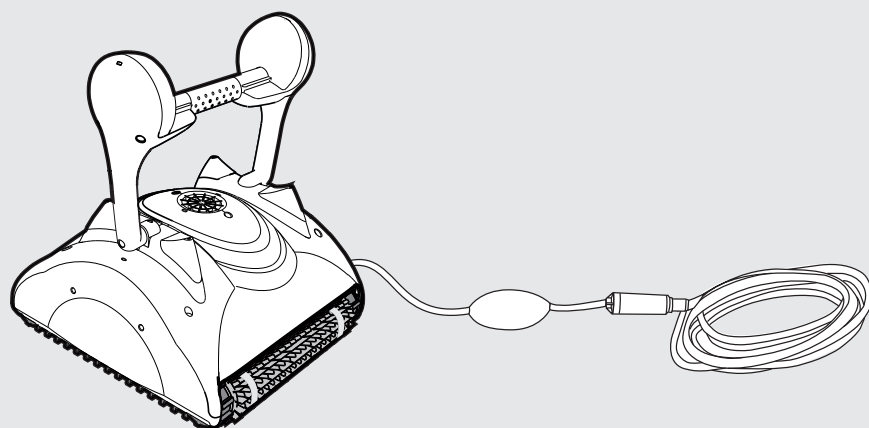
Lorsqu'il n'est pas utilisé, entreposez le nettoyeur de piscine sur son Caddy dans un lieu ombragé.

N'utilisez le nettoyeur de piscine que lorsque les conditions de l'eau sont les suivantes:

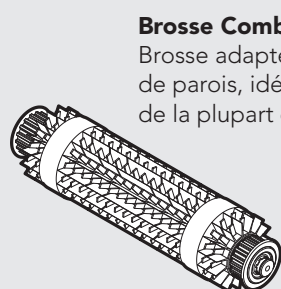
Chlore	Max 4 ppm
pH	7,0 - 7,8
Température	6°-34°C / 43°-93°F
NaCl	Maximum = 5000 ppm

## 4. ELEMENTS DU NETTOYEUR DE PISCINE

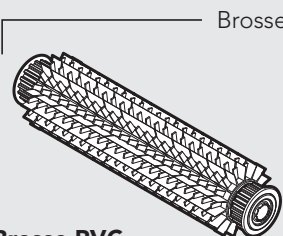
### ▶ Robot nettoyeur de piscine modèle Classic 4-UNI



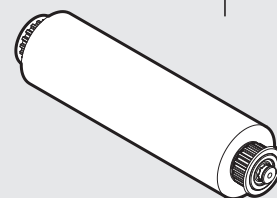
### ▶ Options de brosses



**Brosse Combinée**  
Brosse adaptée à tous revêtements de parois, idéale pour le nettoyage de la plupart des piscines.



**Brosse PVC**  
Pour béton, PVC, fibre de verre et revêtement.

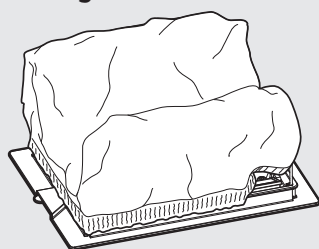


**Wonder Brosse**  
Pour céramiques lisses.

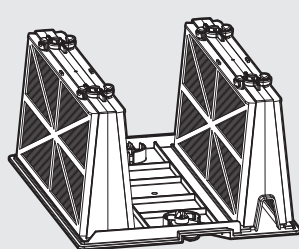
Brosses en option

### ▶ Options de filtrage

**Couvercle inférieur et sac de filtrage**

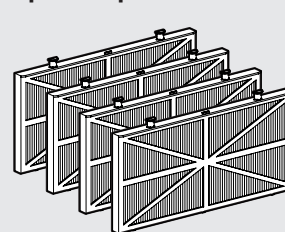


**Cartouches de filtrage et 4 filtres ultra fins**

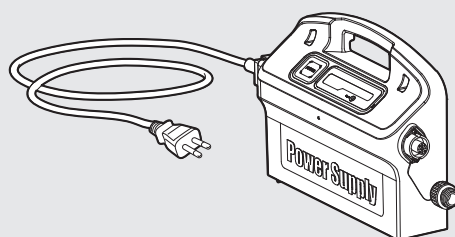


Optionnelle

**Filtres pour nettoyage de printemps**



### ▶ Unité d'alimentation électrique





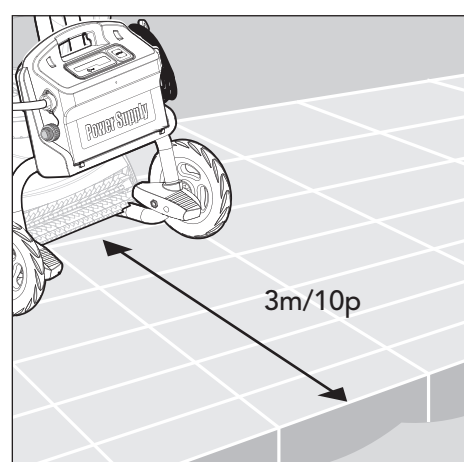
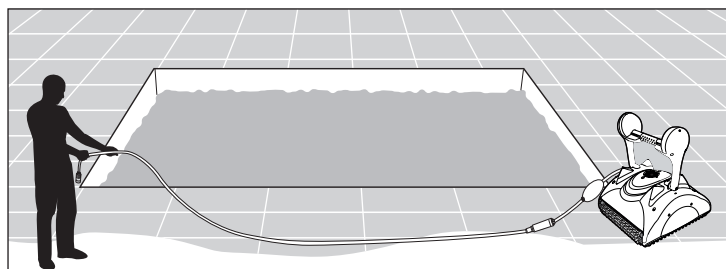
## 5. UTILISATION DU NETTOYEUR DE PISCINE

Le nettoyeur de piscine est très simple à utiliser. Il suffit de le mettre dans la piscine et de s'assurer qu'il soit bien posé au fond de la piscine. Allumez-le (ON) et laissez-le faire son travail.

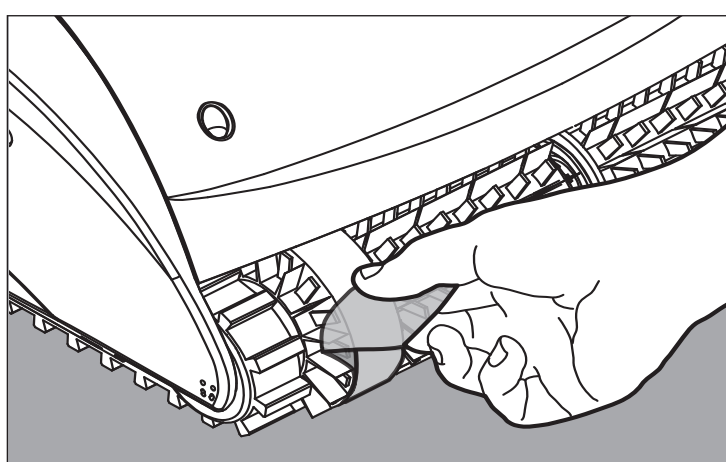
### 5.1. Préparation

Avant d'utiliser pour la première fois le nettoyeur de piscine, effectuez les étapes suivantes:

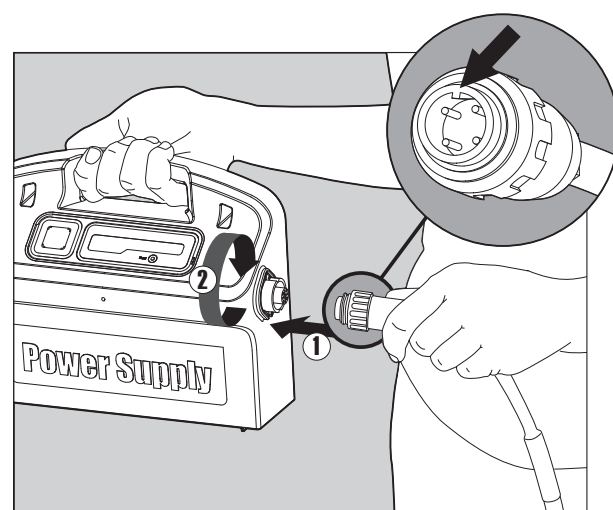
Déroulez le câble et étirez-le entièrement pour qu'il n'ait pas de plis.



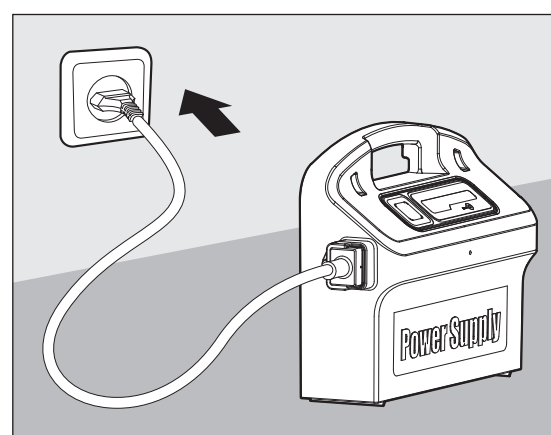
Positionnez le bloc d'alimentation de manière à ce qu'il soit à peu près au milieu de la longueur de la piscine à une distance de 3m/10 pieds.



Les petits modèles sont fournis avec un couvercle en plastique sur les brosses.



Branchez le câble flottant à l'alimentation en introduisez-le à l'aide de l'encoche dans le connecteur (1) et alignez-le avec la rainure de la prise du bloc d'alimentation; ensuite, tournez dans le sens des aiguilles d'une montre (2).



Branchez le bloc d'alimentation et laissez-le en position OFF.

## 5.2. Introduction du nettoyeur dans la piscine

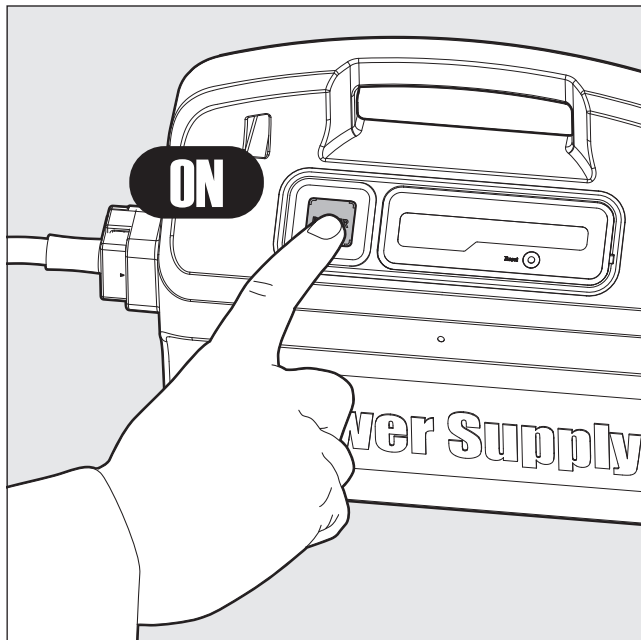
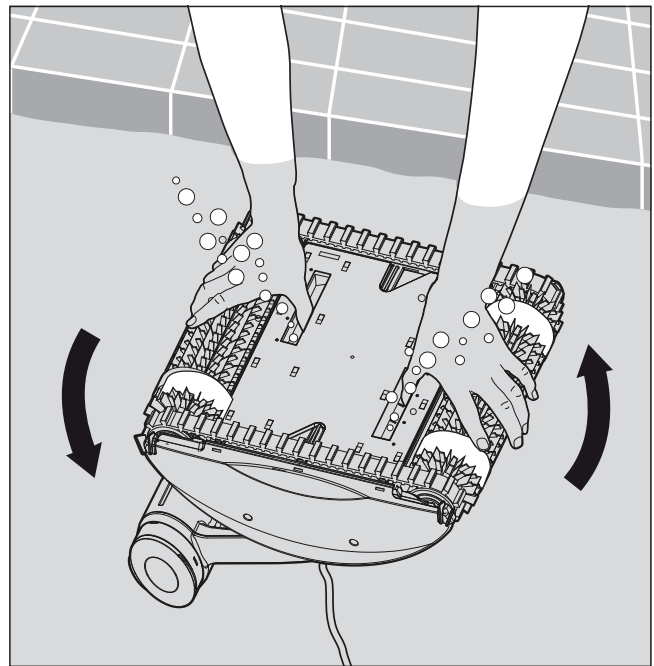
Si votre nettoyeur de piscine est équipé de brosses contenant des éponges, plongez les brosses dans l'eau et pressez-les de manière à ce qu'elles absorbent de l'eau la première fois que vous utilisez le nettoyeur de piscine, ou si les brosses se sont desséchées entre deux usages.

Tout en tenant le nettoyeur de piscine à l'envers dans l'eau, remuez-le doucement, vos doigts tenant les portes en plastique du couvercle inférieur ouvertes pour libérer l'air emprisonné. Continuez jusqu'à ce qu'il n'y ait plus aucune bulle d'air qui se dégage.

Libérez le nettoyeur de piscine et laissez-le couler vers le fond de la piscine.

Assurez-vous que rien ne gêne le câble de flottaison.

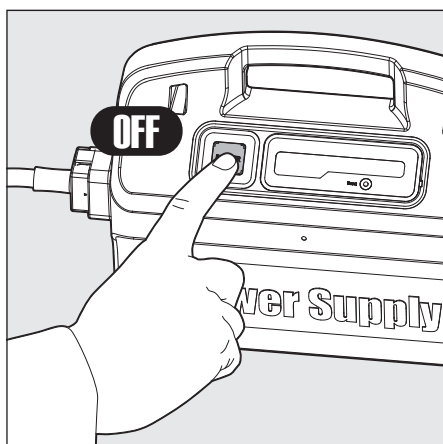
Pour éviter les plis dans le câble de flottaison, mettez à l'eau assez de longueur de câble pour que le nettoyeur puisse atteindre le coin le plus éloigné de la piscine.




Mettez l'appareil sous tension (ON).

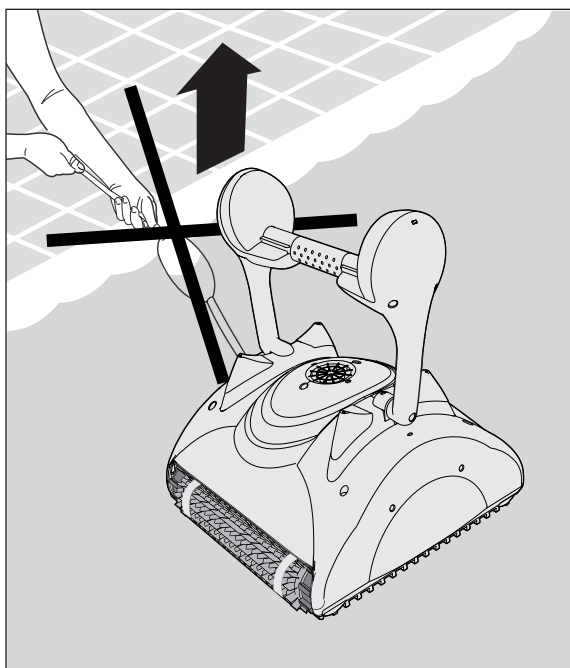
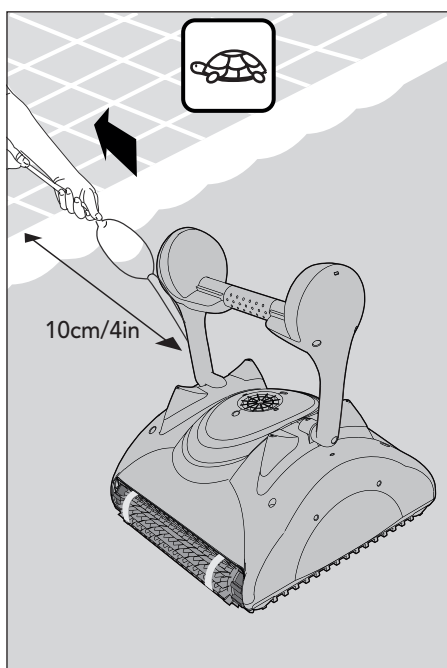
Le nettoyeur de piscine fonctionnera jusqu'à ce qu'il atteigne la fin du cycle de nettoyage.

### 5.3. Retrait du nettoyeur de la piscine

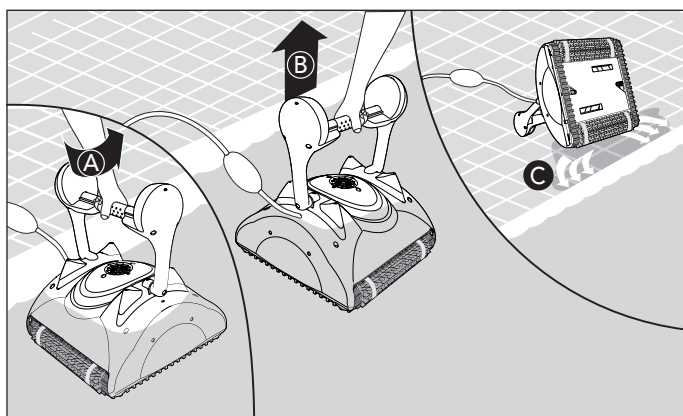


 Coupez le courant (OFF) et débranchez le bloc d'alimentation.

A l'aide du câble de flottaison, ramenez le nettoyeur de piscine au bord de la piscine.  
A l'aide de la poignée, sortez le nettoyeur de la piscine.



 NE PAS RETIRER LE NETTOYEUR DE LA PISCINE EN TIRANT SUR LE CABLE.

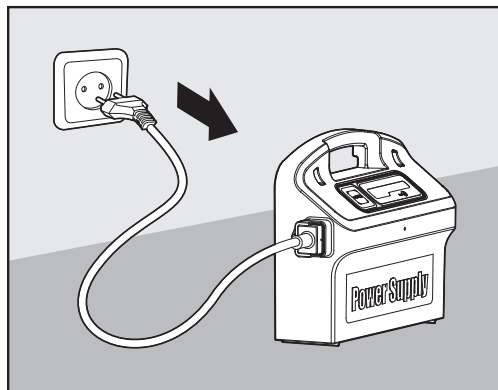


Placez le nettoyeur de piscine au bord de la piscine et laissez l'eau se vider.

## 6. NETTOYAGE DU SAC OU DES CARTOUCHES DE FILTRAGE

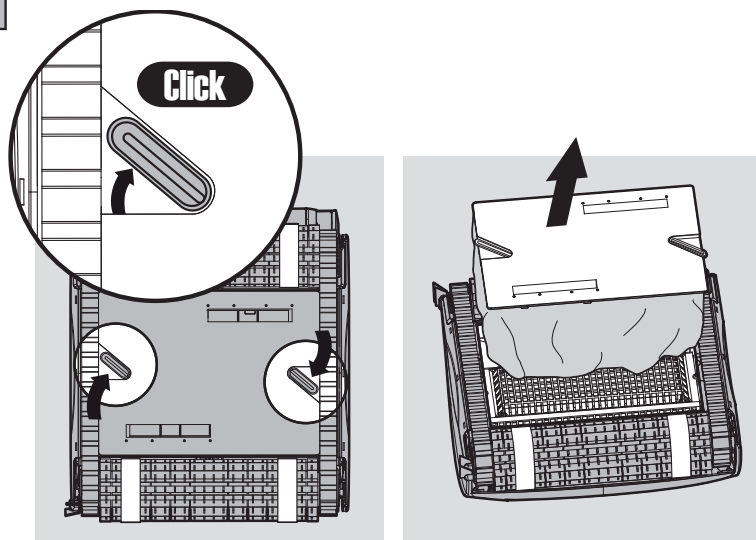
Selon votre modèle, votre nettoyeur de piscine peut être équipé d'un sac ou de cartouches de filtrage. Il est recommandé de nettoyer le sac ou les cartouches de filtrage après chaque cycle de nettoyage.

### 6.1. Retrait et nettoyage du sac de filtrage

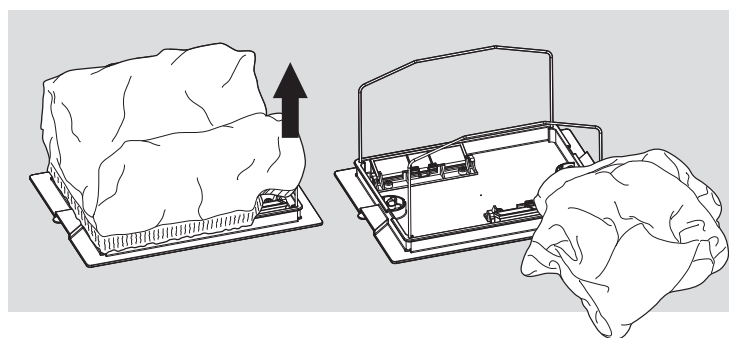
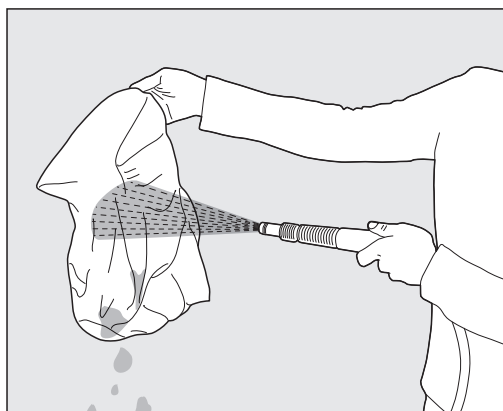


 Débranchez le bloc d'alimentation.

Tournez le nettoyeur de piscine à l'envers.  
Ouvrez le couvercle inférieur.



Sortez le sac de filtrage.



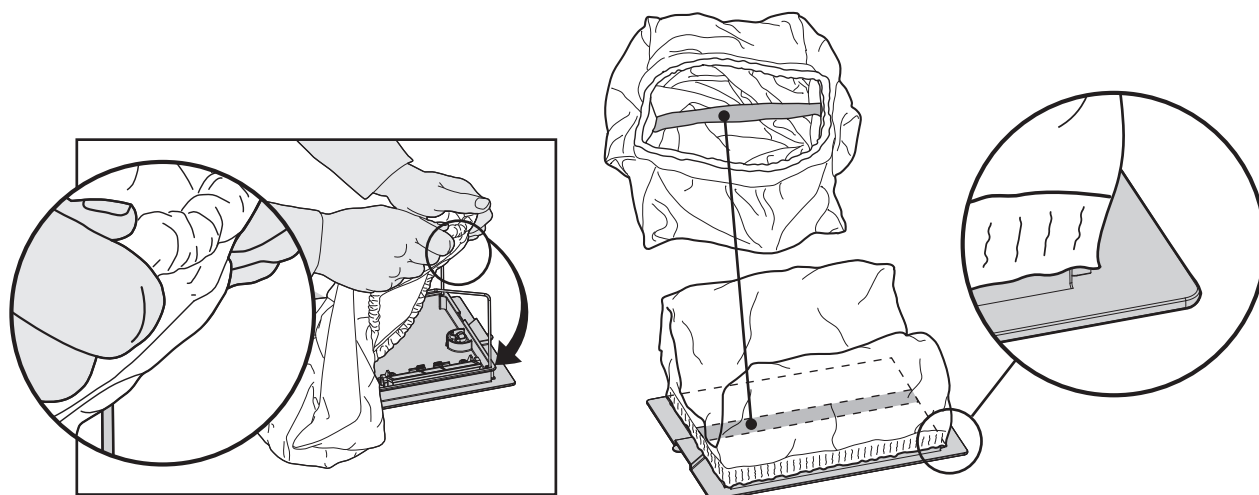
Nettoyez le sac de filtrage à l'aide d'un tuyau d'eau.

Nous recommandons de laver de temps en temps le sac de filtrage en machine à laver en utilisant le programme pour tissus délicats.

De temps en temps, rincez les brosses à l'aide d'un tuyau d'eau.

## 6.2. Remplacement du sac de filtrage

Posez le sac de filtrage sur le cadre de façon à ce que la sangle soit au milieu du côté le plus court. Assurez-vous de bien positionner le sac.



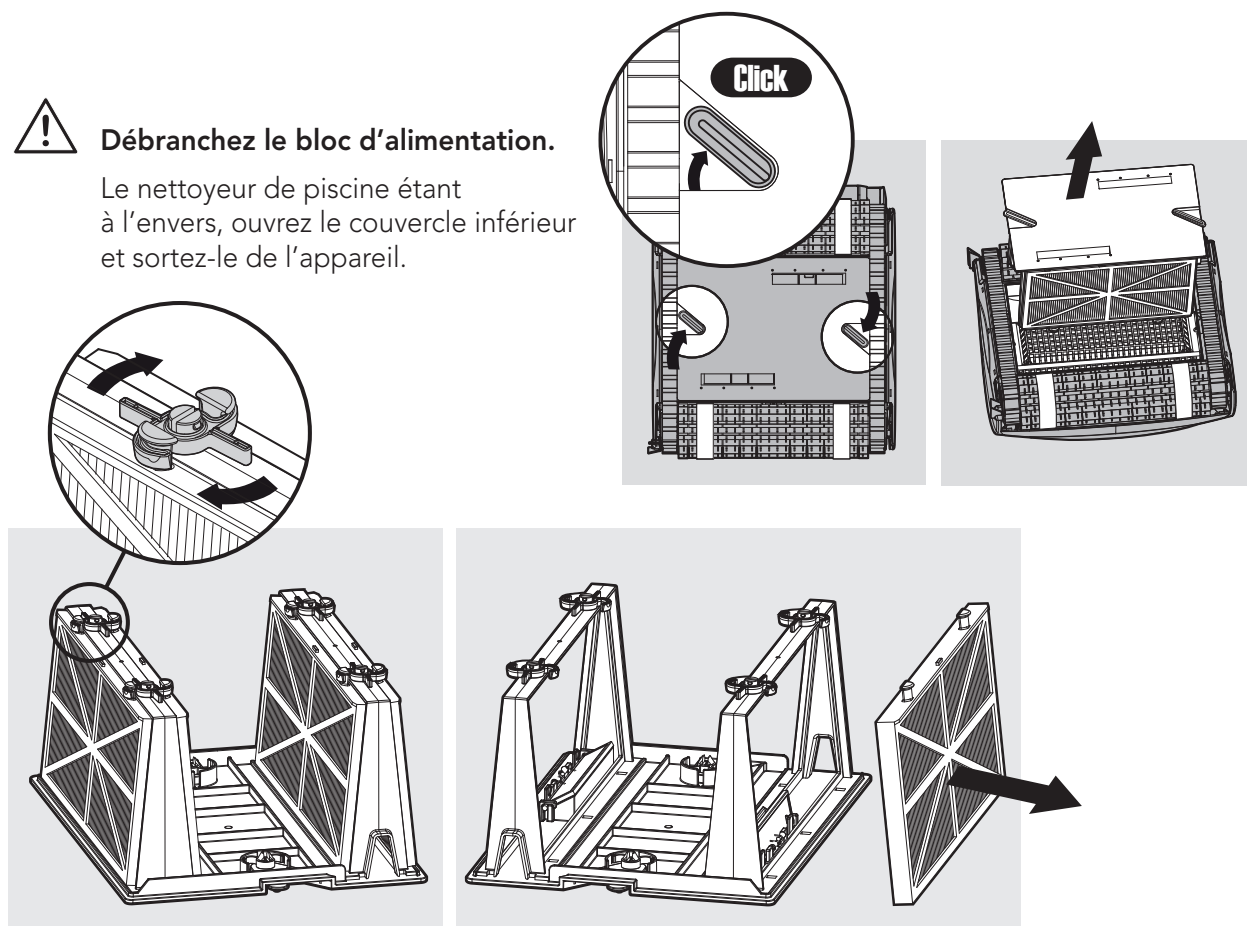
## 6.3. Nettoyage des cartouches de filtrage

Remarque : Ne laissez pas les cartouches de filtrage se dessécher avant de nettoyer.

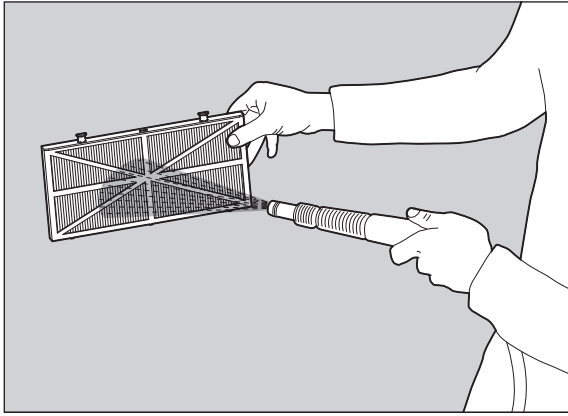


**Débranchez le bloc d'alimentation.**

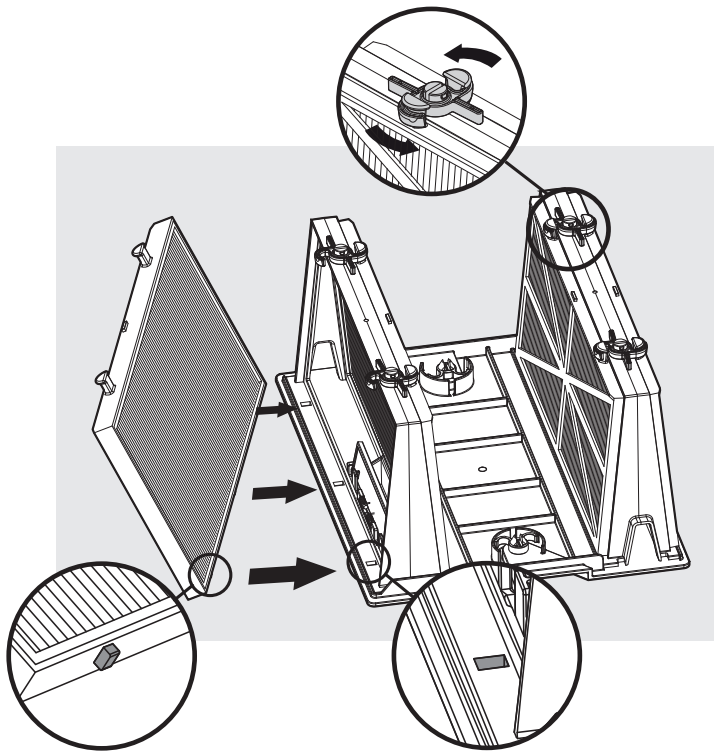
Le nettoyeur de piscine étant à l'envers, ouvrez le couvercle inférieur et sortez-le de l'appareil.



Ouvrez les agrafes et sortez les filtres.



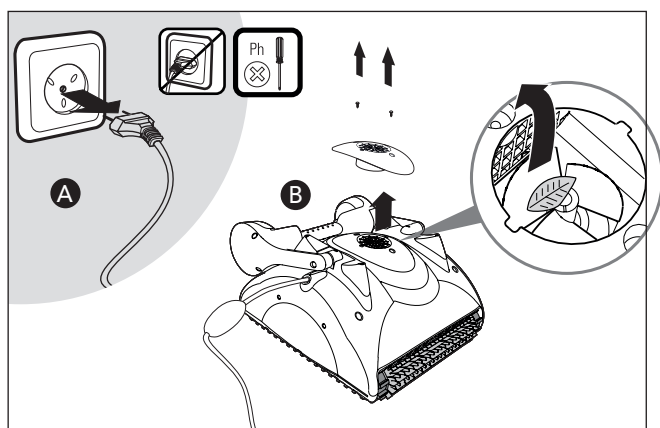
Nettoyez les filtres à l'aide d'un tuyau d'eau.



Introduisez les filtres, les supports en plastique donnant vers l'extérieur.  
Introduisez l'unité de cartouche.

## 6.4. Nettoyage de l'impulseur

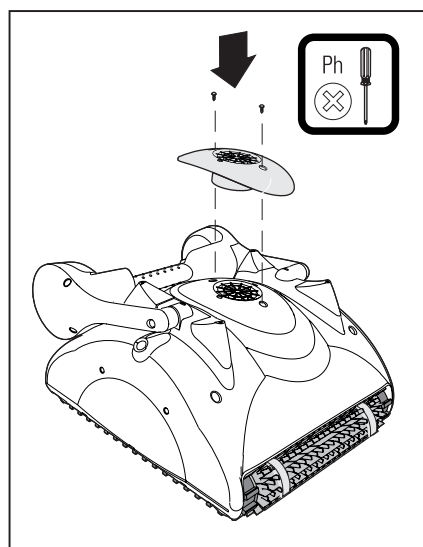
Si vous constatez l'existence de débris emprisonnés dans l'impulseur, ouvrez l'impulseur et retirez les débris.



**⚠ Débranchez le bloc d'alimentation.**

A l'aide d'un tournevis, retirez les deux vis du couvercle de l'impulseur et sortez-le.

Nettoyez tous les débris pouvant se trouver dans l'impulseur.



Remettez les vis en place.

## 7. STOCKAGE HORS SAISON

Si le nettoyeur de piscine n'est pas utilisé pendant une période prolongée, veuillez l'entreposer de la manière suivante:

- Déconnectez le robot nettoyeur de piscine du secteur électrique
- Assurez-vous qu'il n'y a plus d'eau dans le nettoyeur de piscine
- Nettoyez à fond le sac ou les cartouches de filtrage et remettez-les en place
- Rembobinez le câble sans y faire de plis et placez-le sur le Caddy
- Rangez le robot nettoyeur en position verticale sur son Caddy ou tout simplement inversez-le au sol et rangez-le à l'abri de la lumière solaire directe, de la pluie et de la neige, dans un lieu dont la température se situe entre 5° et 45°C / 41° et 113°F

## 8. DEPANNAGE

Si les solutions suggérées ne résolvent pas le problème, veuillez contacter votre revendeur

Symptôme	Raison possible	Dépannage
1. Le câble s'entortille ou Le câble s'enroule	<ul style="list-style-type: none"> <li>• Obstruction dans la piscine</li> <li>• Un excès de câble est dans la piscine</li> <li>• Le sac filtre/cartouche filtranti</li> <li>• Pour tous les cas mentionnés ci-dessus</li> </ul>	<ul style="list-style-type: none"> <li>• Retirer l'obstruction de la piscine.</li> <li>• Retirer l'excès de câble en dehors de la piscine.</li> <li>• Nettoyer le sac filtre/cartouches.</li> <li>• Tendre le câble et étaler au soleil périodiquement.</li> </ul>
2. Le nettoyeur de piscine se déplace en cercles	<ul style="list-style-type: none"> <li>• Des saletés se sont coincées dans les parties mobiles</li> <li>• Sac filtre/cartouches obstrué</li> <li>• L'unité d'alimentation électrique est mal positionnée</li> <li>• Montage incorrect du couvercle inférieur</li> <li>• Présence d'algues ou non-conformité de l'eau de la piscine aux spécifications de l'appareil</li> </ul>	<ul style="list-style-type: none"> <li>• Retirer les saletés des parties mobiles.</li> <li>• Nettoyer le sac filtre/cartouches.</li> <li>• Placer l'unité d'alimentation électrique de telle manière que le nettoyeur de piscine puisse atteindre toutes les parois de la piscine.</li> <li>• Positionner correctement le couvercle inférieur.</li> <li>• Modifier l'état de l'eau en fonction des spécifications requises.</li> </ul>
3. Le nettoyeur de piscine n'atteint pas toutes les parties de la piscine	<ul style="list-style-type: none"> <li>• L'unité d'alimentation électrique est mal positionnée</li> <li>• La poignée n'est pas positionnée conformément aux conditions de la piscine</li> </ul>	<ul style="list-style-type: none"> <li>• Placer l'unité d'alimentation électrique de telle manière que le nettoyeur de piscine puisse atteindre toutes les parois de la piscine.</li> <li>• La couverture de la surface de la piscine peut être améliorée en ajustant la poignée du flotteur. Pour une couverture optimale de la piscine, le nettoyeur de piscine doit effectuer un angle de 90° sur le sol (le nettoyeur de piscine tourne deux fois avant d'accomplir un tour de 90°).</li> <li>1. Si le nettoyeur de piscine n'effectue pas un angle complet de 90°, déplacer le flotteur situé à l'opposé de l'entrée du câble vers le centre de la poignée.</li> <li>2. Si le nettoyeur de piscine effectue un angle supérieur à 90°, déplacer le flotteur situé du côté de l'entrée du câble vers le centre de la poignée.</li> </ul>
4. Le nettoyeur de piscine n'escalade pas les parois	<ul style="list-style-type: none"> <li>• Sac filtre/cartouches plein</li> <li>• Des algues se sont formées sur les parois</li> <li>• La température de l'eau est trop basse</li> <li>• Les brosses sont usagées</li> <li>• La céramique du carrelage des parois est glissante</li> <li>• Des débris se sont coincés autour de la turbine</li> <li>• Le nettoyeur de piscine est trop léger – de l'air est coincé</li> <li>• Niveau de pH incorrect</li> </ul>	<ul style="list-style-type: none"> <li>• Vider et nettoyer le sac filtre/cartouches.</li> <li>• Brosser les parois de la piscine.</li> <li>• La température idéale de l'eau se situe entre 6° et 34°C / 43°-93°F.</li> <li>• Remplacer les brosses – contacter votre revendeur.</li> <li>• Consulter votre revendeur à propos des brosses spéciales.</li> <li>• Retirer le tube de la turbine. Nettoyer la turbine.</li> <li>• Retourner le nettoyeur de piscine sous l'eau pour enlever l'air coincé.</li> <li>• Le niveau de pH doit être entre 7 et 7,8.</li> </ul>
5. Le moteur ne fonctionne pas	<ul style="list-style-type: none"> <li>• La turbine est coincée</li> <li>• Le système de conduite est bloqué</li> <li>• Problème électrique du moteur, câble ou unité d'alimentation électrique</li> </ul>	<ul style="list-style-type: none"> <li>• Dévisser et retirer le tube de la turbine.</li> <li>• Nettoyer les rails et les roues.</li> <li>• Consulter votre revendeur ou votre service après-vente.</li> </ul>
6. Le nettoyeur de piscine ne descend pas	<ul style="list-style-type: none"> <li>• De l'air est coincé dans le sac filtre/cartouches</li> <li>• Les brosses combinées (spéciales escalade) sont sèches</li> </ul>	<ul style="list-style-type: none"> <li>• Retourner le nettoyeur de piscine sous l'eau pour enlever l'air coincé. Laver le sac filtre/cartouches.</li> <li>• Ouvrir les deux clapets du couvercle inférieur pour retirer les saletés ou l'air coincé.</li> <li>• Tremper les brosses dans l'eau.</li> </ul>
7. L'alimentation électrique ou son voyant lumineux ne fonctionne pas	<ul style="list-style-type: none"> <li>• L'appareil est mal branché ou la prise électrique est défectueuse</li> </ul>	<ul style="list-style-type: none"> <li>• Vérifiez l'arrivée du courant à la prise et rebranchez le nettoyeur de piscine.</li> </ul>



**IT**

## **Pulitore per piscina robotico**

Istruzioni per l'uso

### **Contents**

1. Introduzione.....	24
2. SCHEDA TECNICA .....	24
3. AVVERTENZE E PRECAUZIONI .....	24
3.1. Avvertenze .....	24
3.2. Precauzioni.....	24
4. PARTI DI RICAMBIO PER PULITORE .....	25
5. UTILIZZAZIONE DEL PULITORE.....	26
5.1. Installazione .....	26
5.2. Immergete il pulitore nella piscina.....	27
5.3. Estrazione del pulitore dalla piscina .....	28
6. PULIZIA DEL SACCHETTO FILTRANTE O DELLE CARTUCCE FILTRANTI..	29
6.1. Rimozione e pulizia del sacchetto filtrante .....	29
6.2. Sostituzione del sacchetto filtrante.....	30
6.3. Pulizia delle cartucce filtranti .....	30
6.4. Pulizia della girante.....	32
7. Manutenzione fuori stagione.....	32
8. DIAGNOSTICA.....	33

# Pulitore per piscina robotico

## Istruzioni per l'uso

### 1. INTRODUZIONE

Vi ringraziamo per aver acquistato un pulitore per piscina robotico della Maytronics.

Con il pulitore robotico della Maytronics la pulizia della vostra piscina sarà garantita, comoda ed economica. Il filtraggio garantito in tutte le condizioni, lo spazzolamento vigoroso e la capacità delle spazzole di scalare tutti i tipi di superficie massimizzano l'igiene della piscina.

Il pulitore per piscina robotico della Maytronics fornisce una tecnologia di pulizia avanzata, prestazioni di lunga durata e facile manutenzione. Potrete nuotare con la vostra famiglia senza pensieri, certi che la vostra piscina è veramente pulita.

### 2. SCHEDA TECNICA

Protezione del motore: Codice IP 68

Profondità minima: 0.80m/2.6ft

Profondità massima: 5m/16.4ft

### 3. AVVERTENZE E PRECAUZIONI

#### 3.1. Avvertenze



- Usare soltanto il trasformatore originariamente fornito.
- Assicurarsi che la presa elettrica sia protetta da un interruttore differenziale o da un interruttore termico
- Non lasciare il trasformatore in acqua stagnante
- Tenere il trasformatore ad almeno 3 m/10 ft dall'orlo della piscina
- Non entrare in piscina mentre il pulitore è in funzione
- Staccare il trasformatore prima di effettuare la manutenzione

#### 3.2. Precauzioni

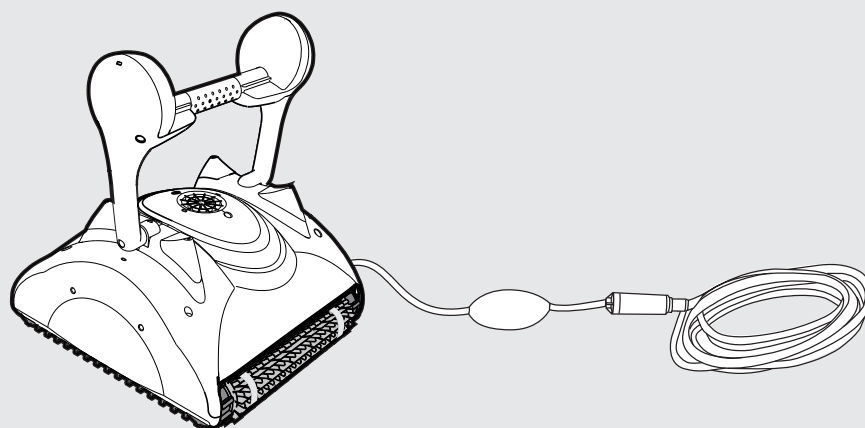
Quando non in uso tenere il pulitore all'ombra sul Caddy.

Usare il pulitore soltanto quando l'acqua è nelle seguenti condizioni:

Cloro	Massimo 4 ppm
pH	7.0 - 7.8
Temperatura	6°-34°C / 43°-93°F
NaCl	Massimo = 5000 ppm

## 4. PARTI DI RICAMBIO PER PULITORE

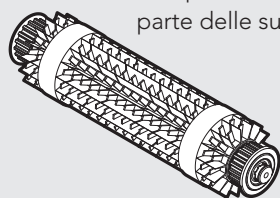
### ► Pulitore per piscina robotico modello Classic 4-UNI



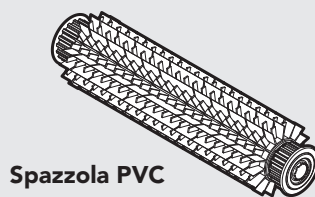
### ► Spazzole

#### Spazzola combinata

Spazzola che si arrampica su tutte le superfici. Ideale per la maggior parte delle superfici della piscina.

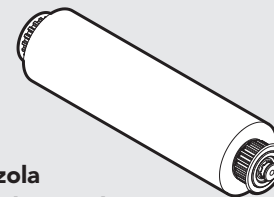


Spazzole opzionali



#### Spazzola PVC

Per cemento, PVC, vetroresina e liner.

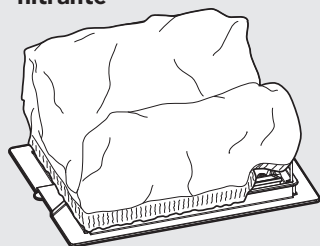


#### Spazzola "Wonder Brush"

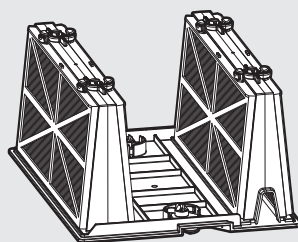
Per rivestimenti in ceramica liscia.

### ► Filtrazione

#### Coperchio inferiore e sacchetto filtrante

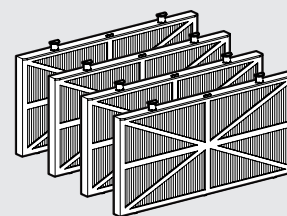


#### Telaio cartucce e 4 filtri ultrasottili

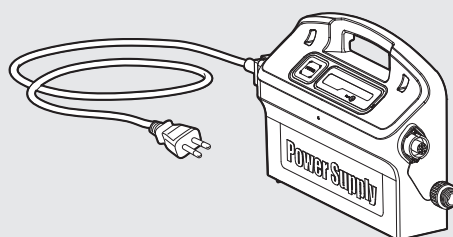


Opzionale

#### Filtri "Pulizie di Primavera"



### ► Trasformatore



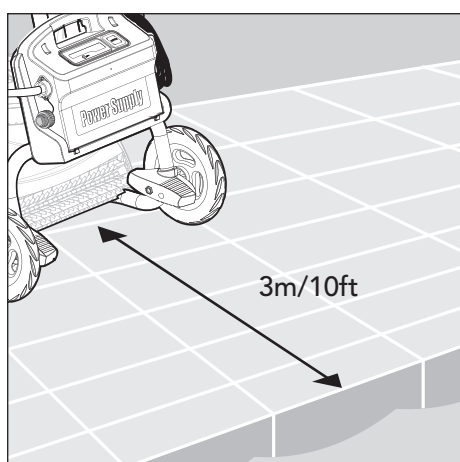
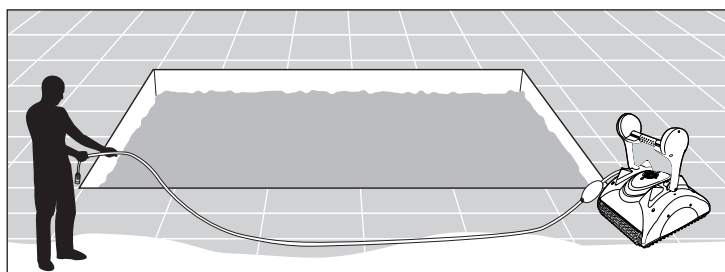
## 5. UTILIZZAZIONE DEL PULITORE

Il pulitore è di facile uso. Basta metterlo nella piscina e assicurarsi che sia posizionato sul fondo nella maniera corretta. Accenderlo e lasciarlo operare.

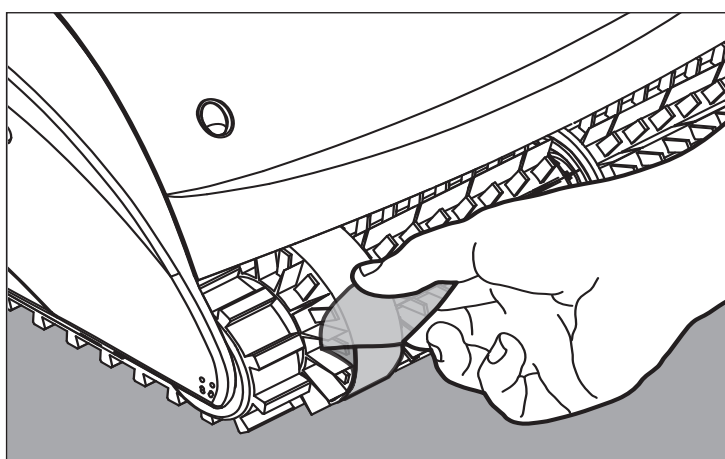
### 5.1. Installazione

Prima di usare il pulitore per la prima volta eseguire le seguenti operazioni:

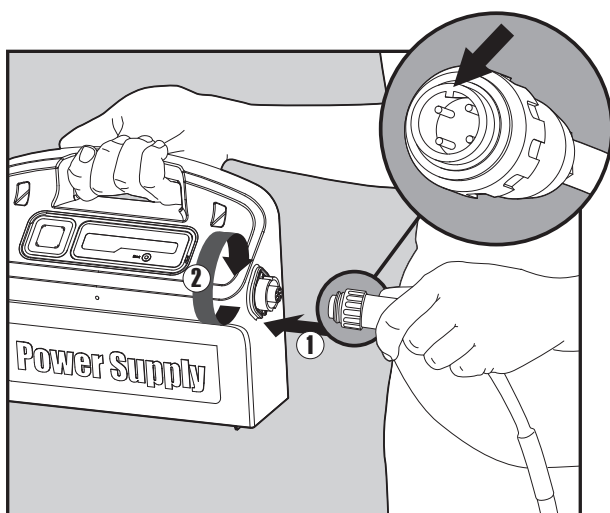
Srotolare il cavo e stenderlo per intero



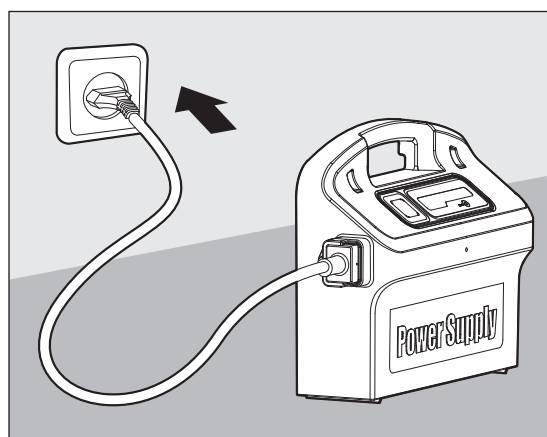
Collocare il trasformatore approssimativamente al centro del lato più lungo della piscina ad una distanza di 3m/10ft.



Alcuni modelli sono forniti con coperture di plastica per le spazzole. Queste devono essere rimosse prima dell'uso.



Attaccare il cavo galleggiante al trasformatore allineando la tacca del connettore (1) con la scanalatura della presa del trasformatore e avvitare in senso orario (2).



Attaccare il trasformatore e lasciarlo spento.

## 5.2. Immergete il pulitore nella piscina

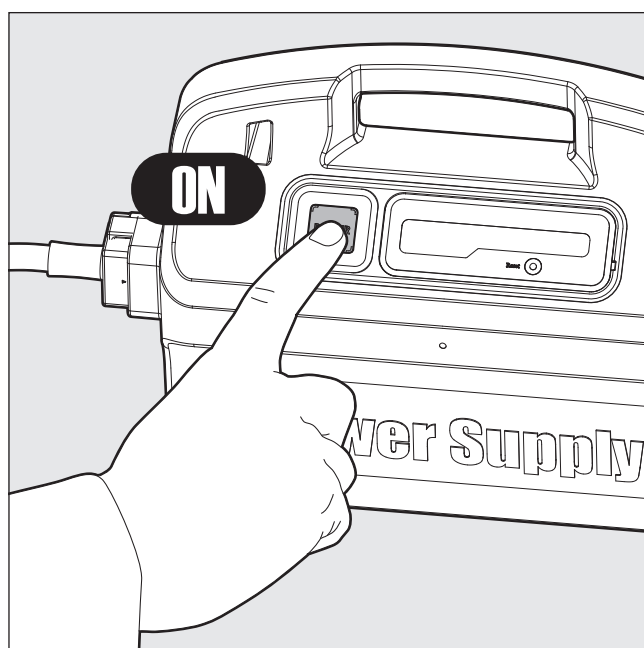
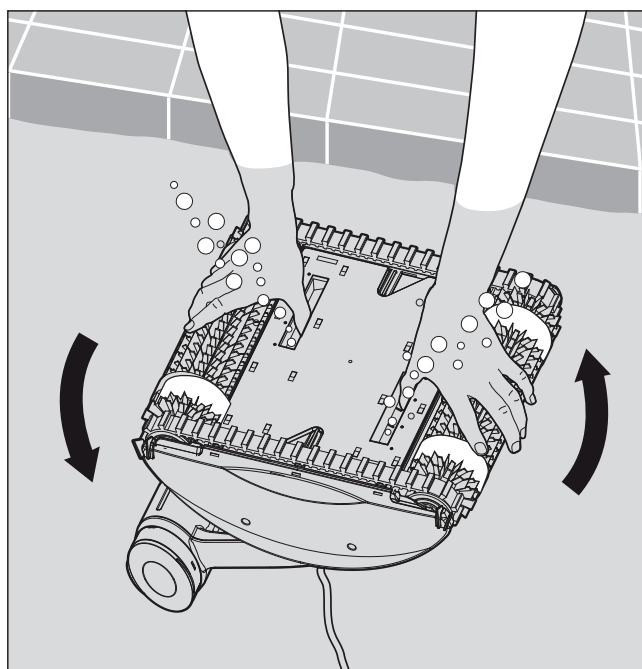
Se il pulitore è dotato di spazzole spugnose, immergerle nell'acqua e strizzarle per renderle in grado di assorbire l'acqua se è la prima volta che il pulitore viene usato o se le spazzole si sono asciugate tra un uso e l'altro.

Tenendo il pulitore capovolto dentro l'acqua scuoterlo leggermente tenendo aperti con le dita gli sportelli di plastica del coperchio inferiore in modo da far uscire l'aria che si trova al suo interno. Continuare finché non vi saranno più bolle.

Gettare il pulitore in acqua e lasciare che si posi sul fondo della piscina.

Accertarsi che il cavo galleggiante sia in grado di muoversi liberamente.

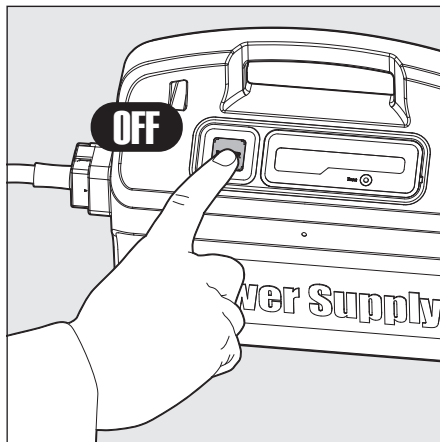
Per evitare che il cavo galleggiante si attorcigli, metterne in acqua quanto necessario a permettere al pulitore di raggiungere anche l'angolo della piscina più lontano.



Inserite il trasformatore.

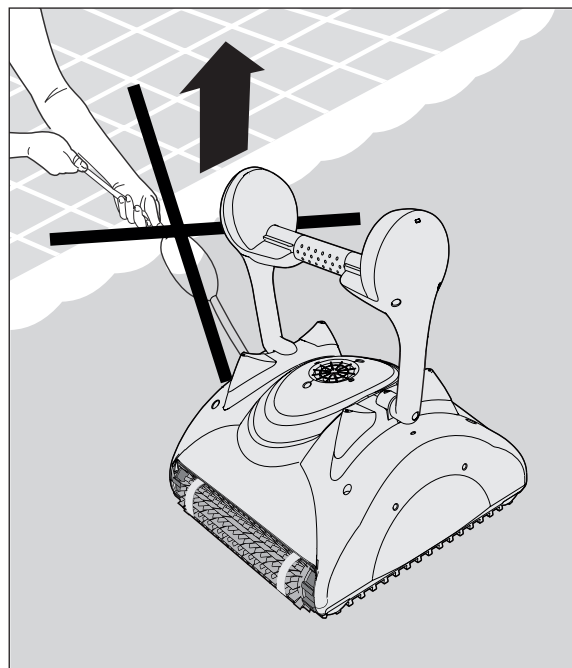
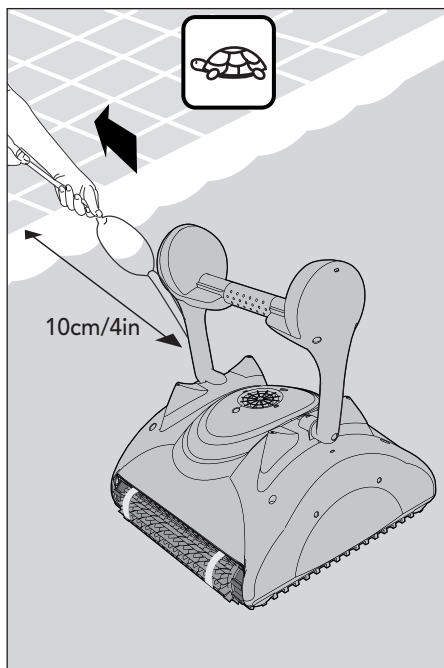
Il pulitore ora si metterà in funzione ed eseguirà il suo programma di pulizia fino alla fine.

### 5.3. Estrazione del pulitore dalla piscina

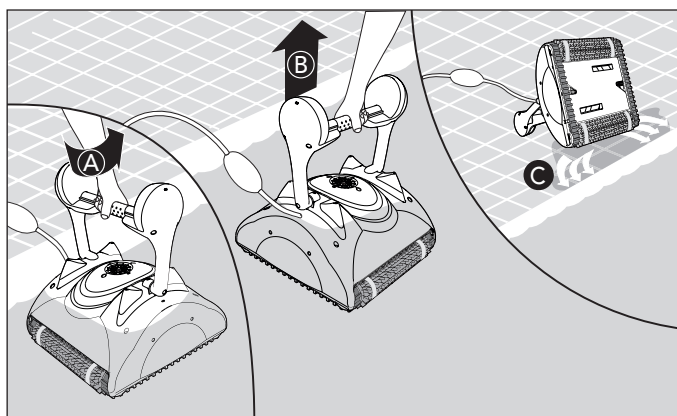


 **Spegnere e staccare il trasformatore.**

Usando il cavo galleggiante, tirare il pulitore verso il bordo della piscina.  
Usando l'impugnatura, tirare il pulitore fuori dalla piscina.



 **NON ESTRARRE IL PULITORE DALLA PISCINA TIRANDO IL CAVO.**

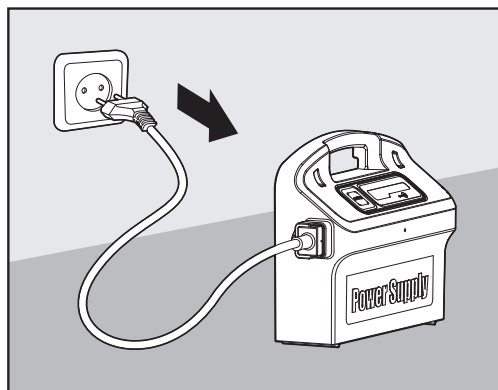


Mettere il pulitore sul bordo della piscina e fare scolare tutta l'acqua.

## 6. PULIZIA DEL SACCHETTO FILTRANTE O DELLE CARTUCCE FILTRANTI

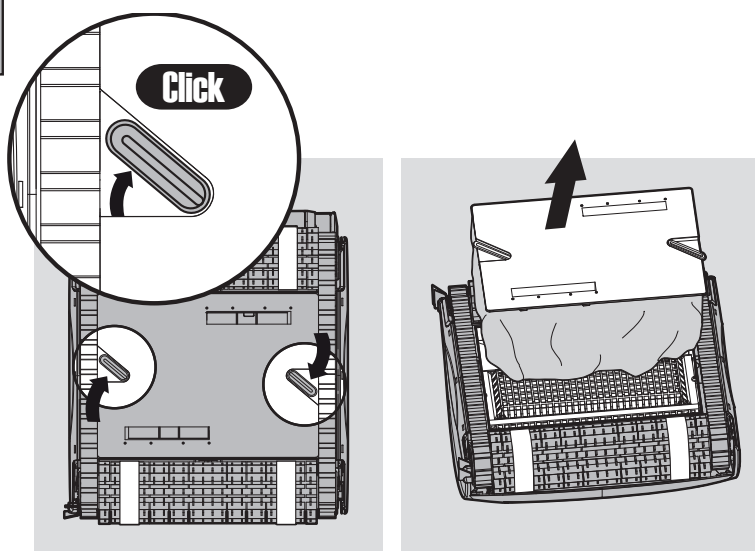
A seconda del modello, il pulitore può avere un filtro tipo sacchetto o tipo cartuccia. Si consiglia di pulire il filtro alla fine di ogni programma di pulizia.

### 6.1. Rimozione e pulizia del sacchetto filtrante

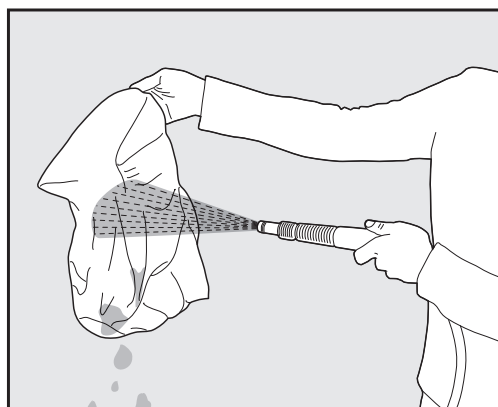
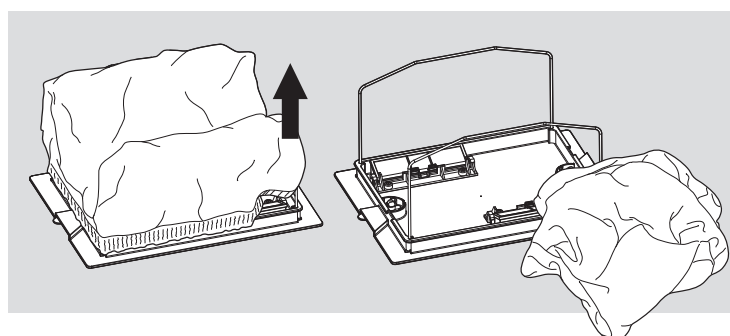


 **Staccare il trasformatore.**

Capovolgere il pulitore.  
Aprire il coperchio inferiore.



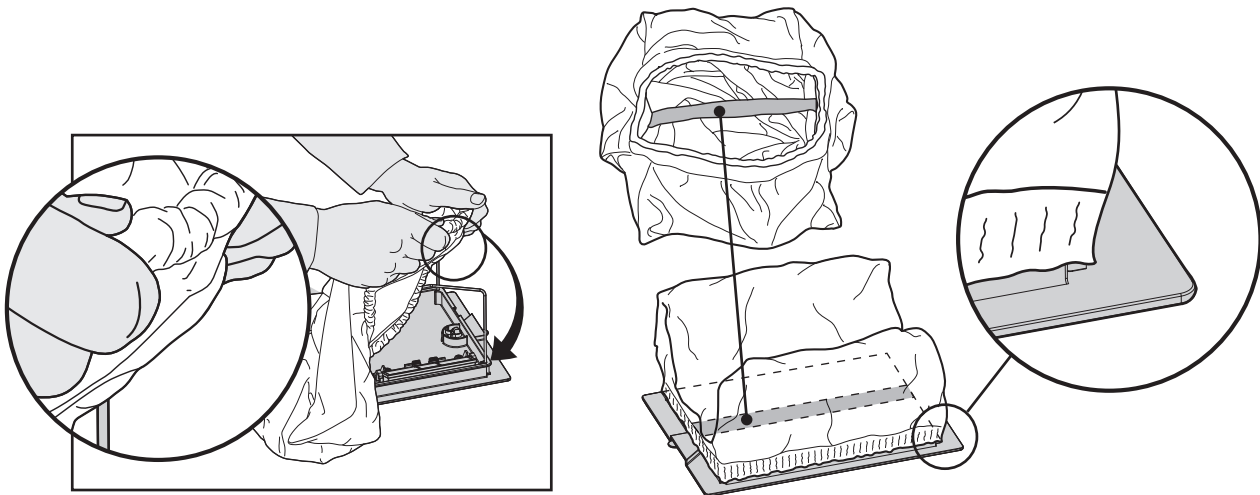
Estrarre il sacchetto filtrante.



Sciacquare il sacchetto filtrante sotto l'acqua corrente.  
Si raccomanda di lavare periodicamente il sacchetto filtrante in lavatrice usando il programma per i capi delicati.  
Pulire regolarmente le spazzole sotto l'acqua corrente.

## 6.2. Sostituzione del sacchetto filtrante

Mettere il sacchetto filtrante sul telaio in modo che la cinghia sia a metà del lato più corto. Accertarsi che il sacchetto filtrante sia posizionato correttamente sul telaio.



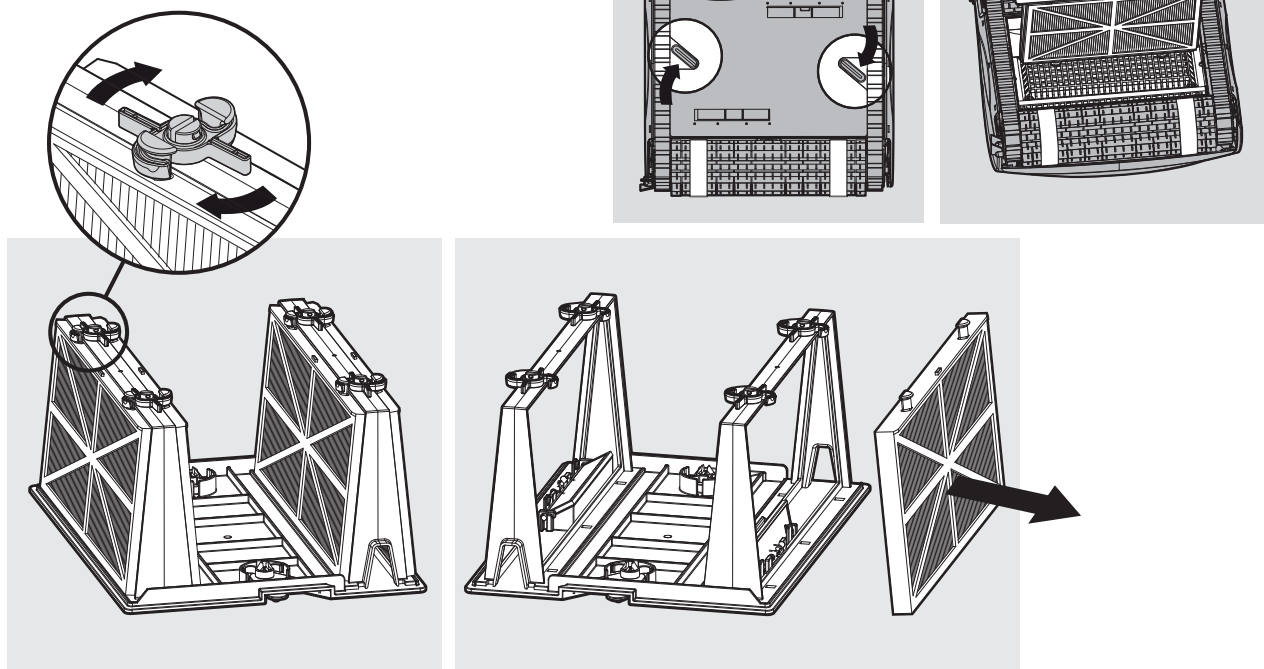
## 6.3. Pulizia delle cartucce filtranti

**Nota:** Non fare asciugare completamente le cartucce filtranti prima di pulirle.



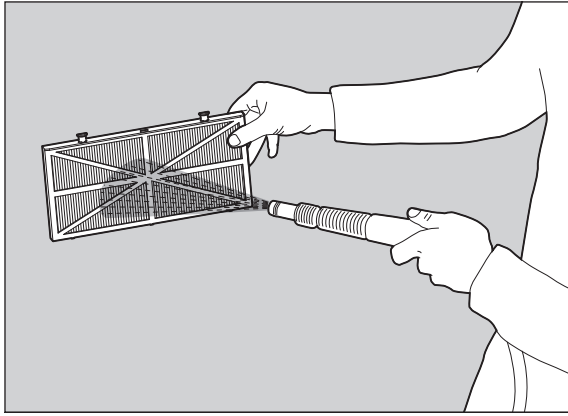
**Staccare il trasformatore.**

Tenendo il pulitore capovolto aprire il coperchio inferiore ed estrarlo.



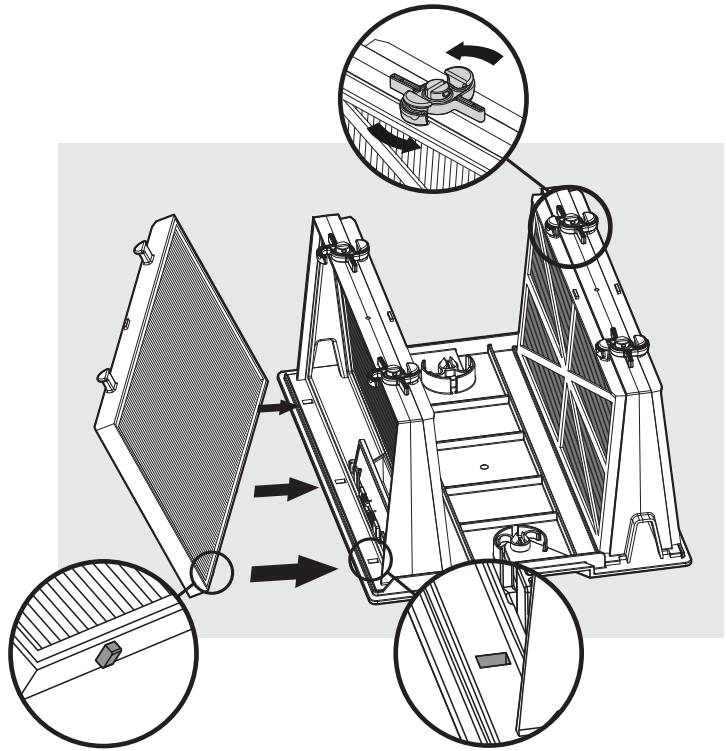
Aprire le clip ed estrarre i filtri.





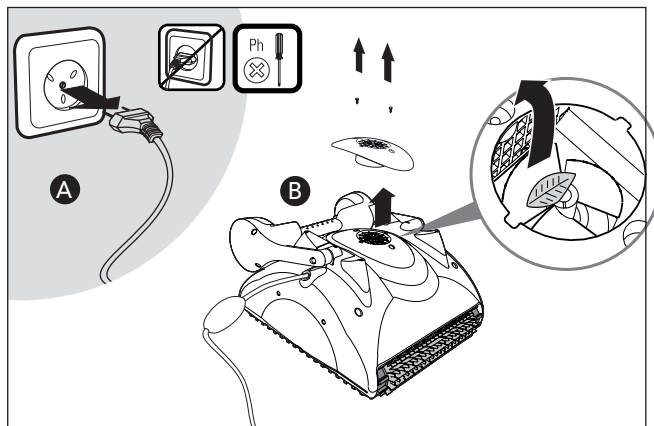
Pulire i filtri sotto l'acqua corrente.

Inserire i filtri con il rivestimento di plastica verso l'esterno.  
Inserire la cartuccia.



## 6.4. Pulizia della girante

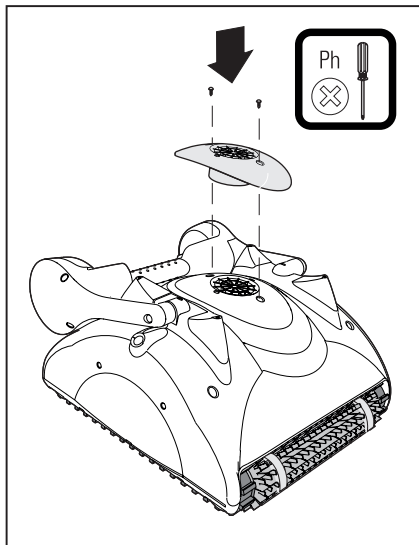
Se la girante è ostruita da detriti, aprirla e rimuoverli.



### Staccare il trasformatore.

Con un cacciavite svitare le due viti che si trovano sul coperchio della girante e rimuoverlo.

Eliminare eventuali detriti dalla girante.



Rimettere le viti a posto.

## 7. MANUTENZIONE FUORI STAGIONE

Se il pulitore viene messo via per un lungo periodo, eseguire le operazioni seguenti:

- Staccare dalla corrente elettrica il pulitore di piscine
- Assicurarci che non vi sia più acqua all'interno del pulitore
- Pulire accuratamente il sacchetto o le cartucce filtranti e rimetterle a posto
- Arrotolare il cavo in modo che non sia attorcigliato e metterlo nel Caddy
- Stoccare il pulitore di piscine, dritto sul Caddy, o semplicemente a testa in giù sul pavimento, in una zona protetta. Lontano dalla luce solare diretta/pioggia/neve, a una temperatura da 5°C a 45°C/41° a 113°F

## 8. RESOLUCIÓN DE PROBLEMAS

Se le soluzioni suggerite non risolvono il problema contattare il vostro rivenditore

Sintomo	Motivo possibile	Azione correttiva
1. Cavo attorcigliato o che si avvolge	<ul style="list-style-type: none"> <li>• Ostacolo nella piscina</li> <li>• Cavo in eccesso nella piscina</li> <li>• Sacchetto filtrante/cartuccia filtranti sporca</li> <li>• In tutti i casi summenzionati</li> </ul>	<ul style="list-style-type: none"> <li>• Rimuovere l'ostacolo nella piscina.</li> <li>• Estrarre il cavo in eccesso dalla piscina.</li> <li>• Pulire la Sacchetto filtrante/cartuccia filtranti.</li> <li>• Srotolare il cavo e lasciarlo periodicamente al sole.</li> </ul>
2. Pulitore per piscina si muove in circolo	<ul style="list-style-type: none"> <li>• Sporco bloccato nelle parti mobili</li> <li>• Sacchetto filtrante/cartuccia filtranti intasata</li> <li>• Alimentazione posizionata in modo errato</li> <li>• Montaggio errato del coperchio inferiore</li> <li>• Le alghe o l'acqua della piscina non rientrano nelle specifiche</li> </ul>	<ul style="list-style-type: none"> <li>• Rimuovere lo sporco dalle parti mobili.</li> <li>• Pulire la Sacchetto filtrante/cartuccia filtranti.</li> <li>• Mettere l'alimentazione in modo tale che Pulitore per piscina possa raggiungere tutte le pareti.</li> <li>• Bloccare il coperchio inferiore nella posizione corretta.</li> <li>• Correggere le condizioni di piscina e acqua.</li> </ul>
3. Pulitore per piscina non raggiunge tutte le aree della piscina	<ul style="list-style-type: none"> <li>• Alimentazione posizionata in modo errato</li> <li>• La maniglia non è posizionata secondo le condizioni della piscina</li> </ul>	<ul style="list-style-type: none"> <li>• Mettere l'alimentazione in modo tale che Pulitore per piscina possa raggiungere tutte le pareti.</li> <li>• Potete aumentare la copertura della piscina regolando la maniglia galleggiante. Per una copertura ottimale della piscina il Pulitore per piscina deve girare sul pavimento ad un angolo di 90° (il pulitore per piscina ruota due volte prima di completare la svolta di 90°).</li> <li>1. Se il Pulitore per piscina non completa un giro di 90°, spostate il galleggiante dal lato opposto del lato di entrata del cavo verso il centro della maniglia.</li> <li>2. Se il Pulitore per piscina si gira ad un angolo maggiore di 90°, spostate il galleggiante sul lato di entrata del cavo verso il centro della maniglia.</li> </ul>
4. Pulitore per piscina non si arrampica sulle pareti	<ul style="list-style-type: none"> <li>• La Sacchetto filtrante/cartuccia filtranti è piena</li> <li>• Alghe sulle pareti</li> <li>• Temperatura dell'acqua troppo bassa</li> <li>• Spazzole usurate</li> <li>• Mattonelle di ceramica scivolose</li> <li>• Detriti catturati intorno al rotore</li> <li>• Pulitore per piscina troppo leggero, aria intrappolata</li> <li>• Livello pH non adatto</li> </ul>	<ul style="list-style-type: none"> <li>• Svuotare e lavare la Sacchetto filtrante/cartuccia filtranti.</li> <li>• Spazzolare le pareti.</li> <li>• Temperatura ideale dell'acqua tra 6°-34°C/43°-93°F.</li> <li>• Sostituire le spazzole, contattare il rivenditore.</li> <li>• Consultare il rivenditore per spazzole speciali.</li> <li>• Rimuovere il tubo del rotore. Pulire il rotore.</li> <li>• Rovesciare il Pulitore per piscina sott'acqua per estrarre l'aria intrappolata.</li> <li>• Verificare che il livello del pH rientri tra 7 e 7.8.</li> </ul>
5. I motori non funzionano	<ul style="list-style-type: none"> <li>• Rotore bloccato</li> <li>• Sistema di movimento bloccato</li> <li>• Problema elettrico – unità motore, cavo o alimentazione</li> </ul>	<ul style="list-style-type: none"> <li>• Rimuovere il tubo del rotore e pulire il rotore.</li> <li>• Pulire cingoli e ruote.</li> <li>• Consultare il rivenditore o il Centro servizi.</li> </ul>
6. Pulitore per piscina non affonda	<ul style="list-style-type: none"> <li>• Aria intrappolata nella Sacchetto filtrante/cartuccia filtranti</li> <li>• Le spazzole di arrampicatura combinate speciali sono secche</li> </ul>	<ul style="list-style-type: none"> <li>• Rovesciare il Pulitore per piscina sott'acqua per estrarre l'aria intrappolata. Lavare la Sacchetto filtrante/cartuccia filtranti.</li> <li>• Aprire le due alette di ingresso nel coperchio inferiore per rimuovere lo sporco e/o l'aria intrappolata.</li> <li>• Immergeteli spazzole in acqua.</li> </ul>
7. L'alimentazione o la spia dell'alimentazione non funzionano	<ul style="list-style-type: none"> <li>• Non inserita correttamente o presa elettrica danneggiata</li> </ul>	<ul style="list-style-type: none"> <li>• Controllare l'alimentazione alla presa e ricollegare il Pulitore per piscina.</li> </ul>

**ES**

## **Robot limpiador de piscinas** Instrucciones de Uso

### **Índice**

1. INTRODUCCIÓN .....	35
2. ESPECIFICACIONES.....	35
3. ADVERTENCIAS Y PRECAUCIONES.....	35
3.1. Advertencias .....	35
3.2. Precauciones.....	35
4. PIEZAS DEL LIMPIADOR DE PISCINAS.....	36
5. USO DEL LIMPIADOR DE PISCINAS.....	37
5.1. Preparación .....	37
5.2. Inmersión del limpiador en la piscina .....	38
5.3. Extracción del limpiador de la piscina .....	39
6. LIMPIEZA DE LA BOLSA O LOS CARTUCHOS DEL FILTRO.....	40
6.1. Extracción y limpieza de la bolsa del filtro.....	40
6.2. Sustitución de la bolsa del filtro.....	41
6.3. Limpieza de los cartuchos del filtro .....	41
6.4. Limpieza de la turbina .....	43
7. ALMACENAMIENTO FUERA DE TEMPORADA.....	43
8. RESOLUCIÓN DE PROBLEMAS .....	44

# Robot limpiador de piscinas

## Instrucciones de Uso

### 1. INTRODUCCIÓN

Gracias por comprar el robot limpiador de piscinas de Maytronics.

Estamos seguros de que con el robot limpiador de piscinas de Maytronics, usted podrá limpiar su piscina de una forma cómoda, segura y rentable. La fiabilidad del filtrado, independientemente del estado de la piscina, el cepillado activo y la habilidad para trepar en todo tipo de superficies aumentan al máximo la higiene de la piscina.

Los robots limpiadores de piscinas de Maytronics emplean avanzadas tecnologías de limpieza, tienen un rendimiento duradero y su mantenimiento es sencillo. Usted y su familia podrán disfrutar de un baño con total confianza de que su piscina está completamente limpia.

### 2. ESPECIFICACIONES

Protección del motor: IP 68

Profundidad mínima: 0.80m/2.6p

Profundidad máxima: 5.00m/16.4p

### 3. ADVERTENCIAS Y PRECAUCIONES

#### 3.1. Advertencias



- Use únicamente la fuente de alimentación original suministrada
- Asegúrese de que la toma de corriente está protegida por un interruptor diferencial o por un interruptor de fuga a tierra
- Mantenga la fuente de alimentación alejada del agua
- Coloque la fuente de alimentación a una distancia de al menos 3m/10p desde el borde de la piscina
- No entre a la piscina mientras el limpiador de piscina esté en funcionamiento
- Desenchufe la fuente de alimentación antes de realizar el mantenimiento

#### 3.2. Precauciones

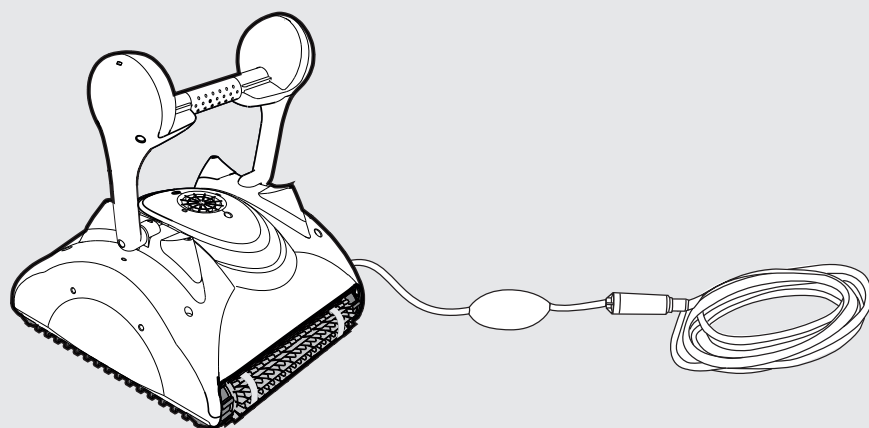
Cuando no use el limpiador de piscinas, colóquelo en el Caddy, en un lugar a la sombra.

Use el limpiador de piscinas únicamente bajo las siguientes condiciones del agua:

Cloro	Máx. 4ppm
pH	7.0 - 7.8
Temperatura	6°-34°C/43°-93°F
NaCl	Máximo = 5000ppm

## 4. PIEZAS DEL LIMPIADOR DE PISCINAS

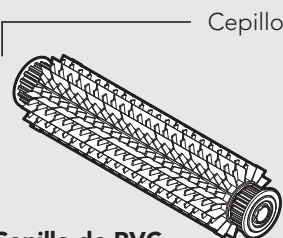
### ▶ Robot limpiador de piscinas Classic 4-UNI



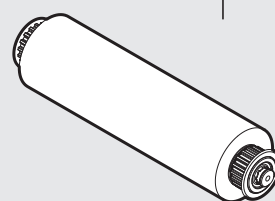
### ▶ Cepillos



**Cepillo combinado**  
Cepillo que escala todas las superficies, ideal para la mayoría de las piscinas.



**Cepillo de PVC**  
Para hormigón, PVC, fibra de vidrio y revestimientos.

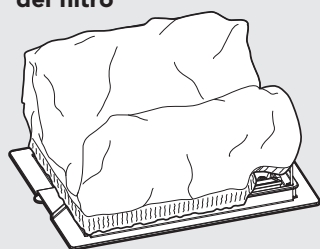


**Cepillo Wonder**  
Para cerámicas suaves.

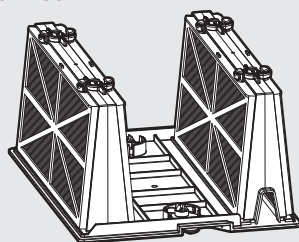
Cepillos opcionales

### ▶ Filtración

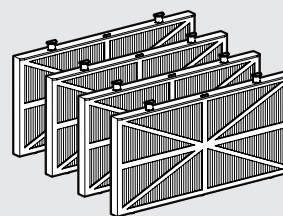
**Cubierta inferior y bolsa del filtro**



**Cartuchos con armazón y 4 filtros ultrafinos**

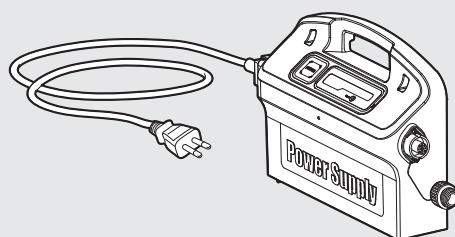


**Filtros de limpieza intensiva**



Opcional

### ▶ Unidad de fuente de alimentación



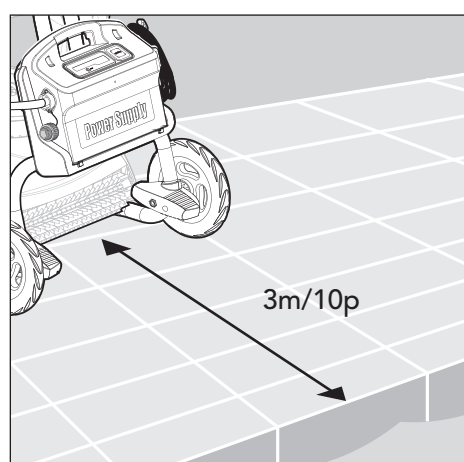
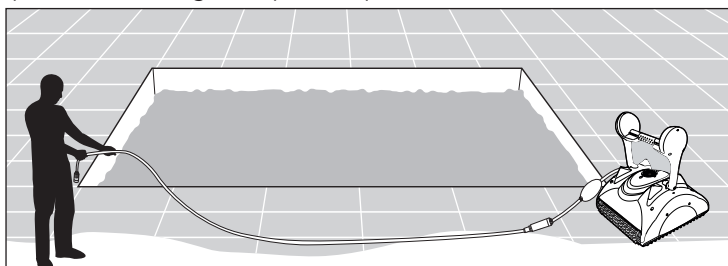
## 5. USO DEL LIMPIADOR DE PISCINAS

El limpiador de piscinas es muy fácil de usar. Simplemente debe sumergirlo en la piscina y asegurarse de que se encuentra correctamente colocado en el fondo de la misma. Enciéndalo y deje que haga el trabajo.

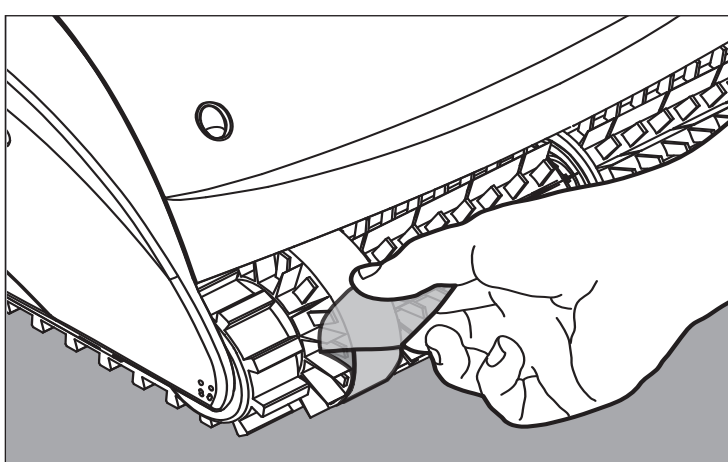
### 5.1. Preparación

Antes de usar el limpiador de piscinas por primera vez, siga los pasos que se indican a continuación:

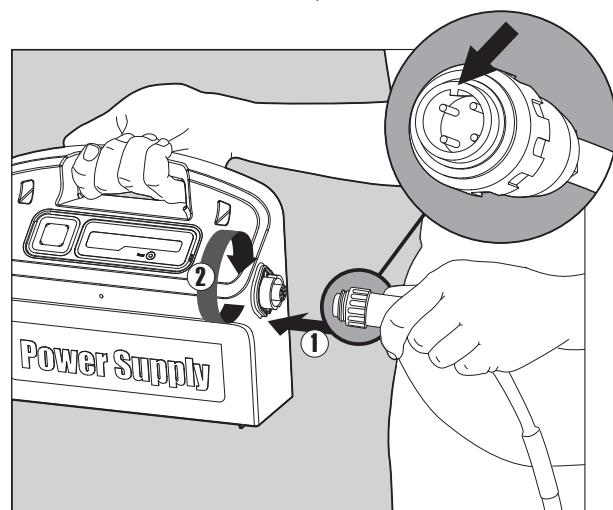
Desenrolle el cable y estírelo completamente de modo que no quede retorcido.



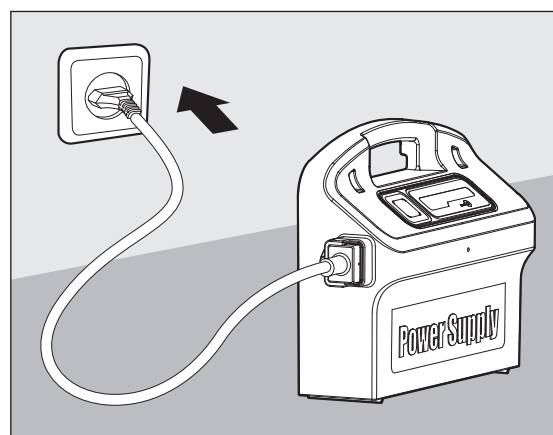
Coloque la fuente de alimentación de modo que esta quede aproximadamente en el medio del lado de mayor longitud de la piscina, a una distancia de 3m/10p del borde.



Algunos modelos se entregan con coberturas de plástico en los cepillos. Extrágalas antes de usar la unidad.



Acople el cable flotador a la fuente de alimentación introduciéndolo de forma que el saliente del conector (1) quede alineado con la muesca del enchufe de la fuente de alimentación y, a continuación, gire en sentido horario (2).



Enchufe la fuente de alimentación y déjela en la posición OFF (apagado).

## 5.2. Inmersión del limpiador en la piscina

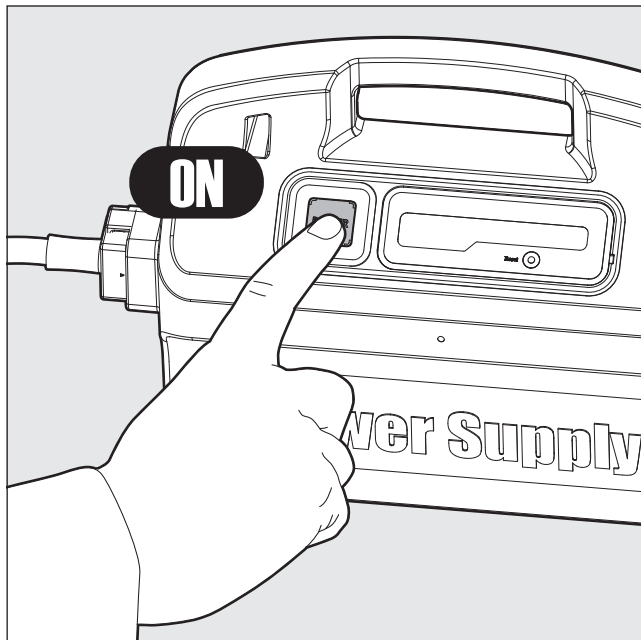
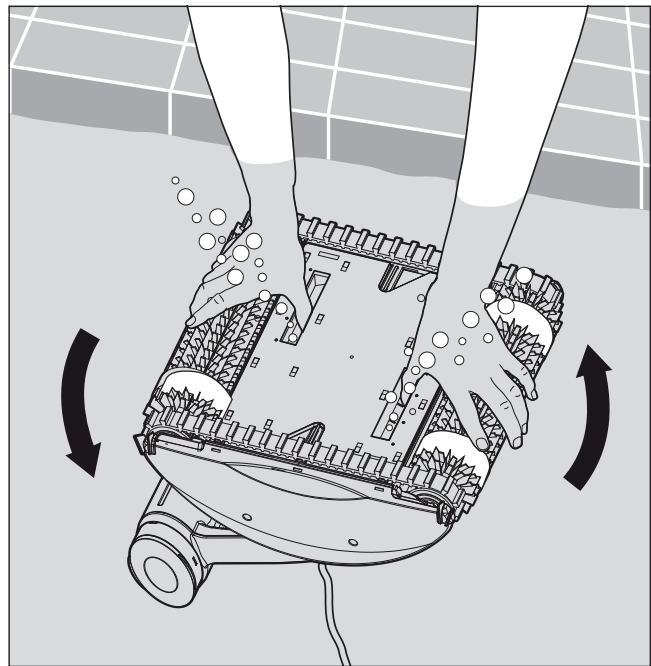
Si los cepillos de su limpiador de piscinas tienen esponjas, sumerja los cepillos y apriételos para que absorban agua, tanto si es la primera vez que usa el limpiador de piscinas, como si los cepillos se han secado desde su último uso.

Mientras sujeta el limpiador de piscinas dentro del agua, boca abajo, balancéelo varias veces mientras mantiene abiertas, con sus dedos, las rendijas de plástico de la cubierta inferior, para así extraer el aire del interior. Continúe hasta que no salga ninguna burbuja de la unidad.

Suelte el limpiador y deje que se hunda hasta el fondo de la piscina.

Asegúrese de que el cable flotador no está obstruido.

Para evitar torceduras en el cable flotador, sumerja suficiente cable en el agua para que el limpiador pueda desplazarse hasta la esquina más alejada de la piscina.

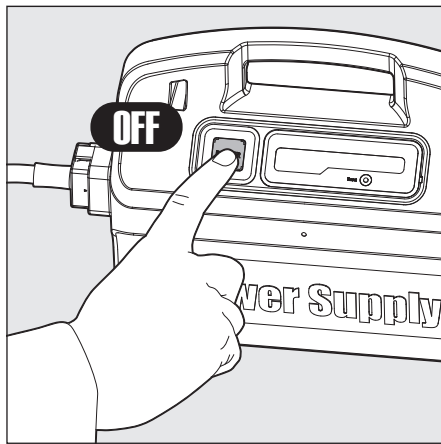


Encienda la fuente de alimentación.

El limpiador de piscinas estará en funcionamiento hasta que termine el ciclo de limpieza.

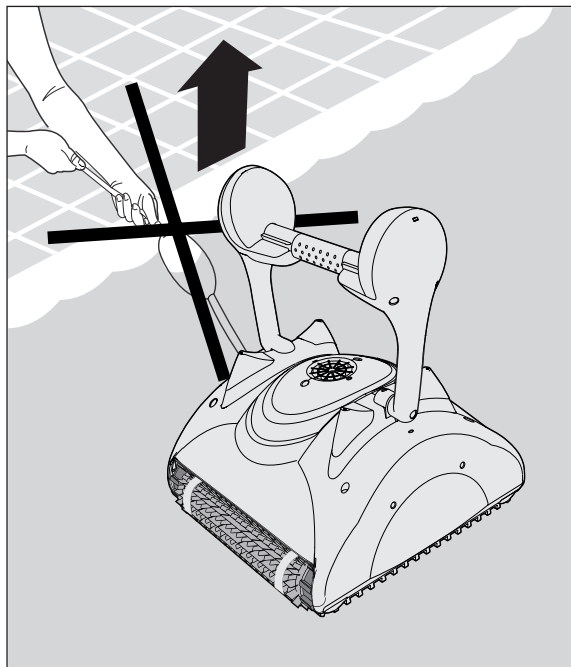
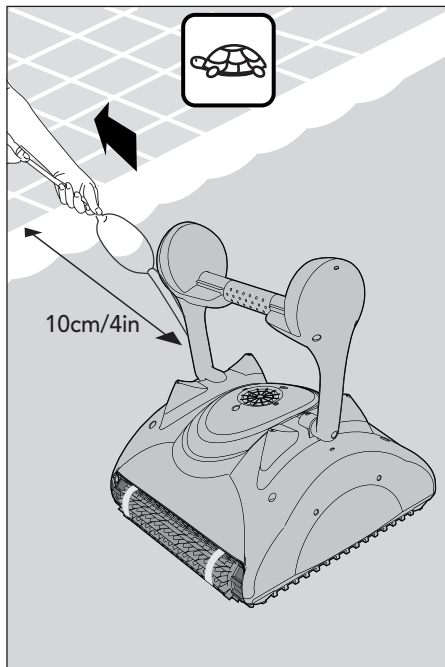


### 5.3. Extracción del limpiador de la piscina

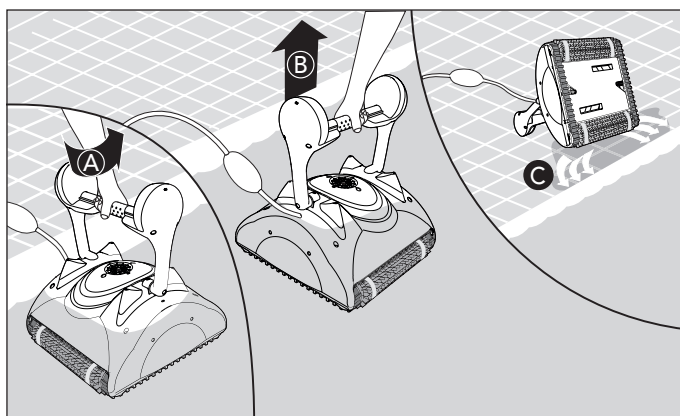


 **Apague y desenchufe la fuente de alimentación.**

Use el cable flotador para acercar el limpiador hasta el borde de la piscina.  
Use el asa para sacar el limpiador de la piscina.



 **NO USE EL CABLE PARA SACAR EL LIMPIADOR DE LA PISCINA.**

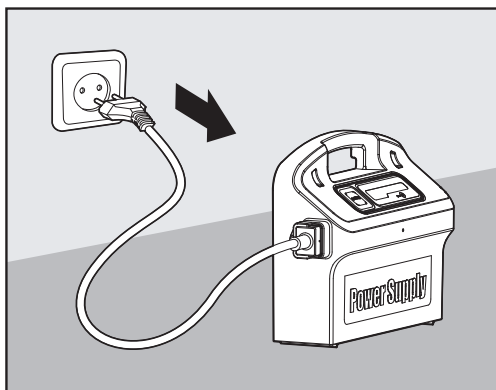


Coloque el limpiador en el borde de la piscina hasta que se haya secado.

## 6. LIMPIEZA DE LA BOLSA O LOS CARTUCHOS DEL FILTRO

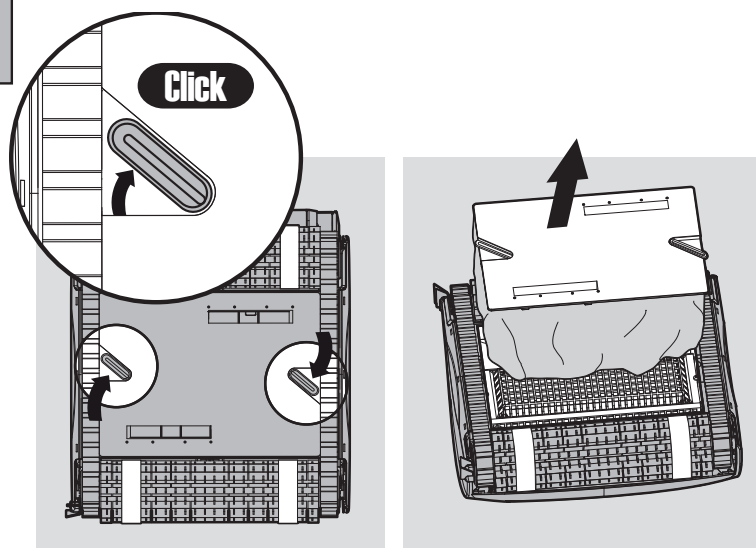
Dependiendo del modelo, el limpiador de piscinas está equipado con una bolsa o unos cartuchos del filtro. Se recomienda limpiar la bolsa o los cartuchos del filtro después de cada ciclo de limpieza.

### 6.1. Extracción y limpieza de la bolsa del filtro

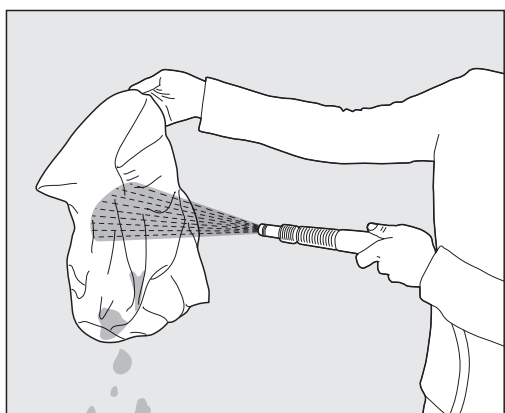
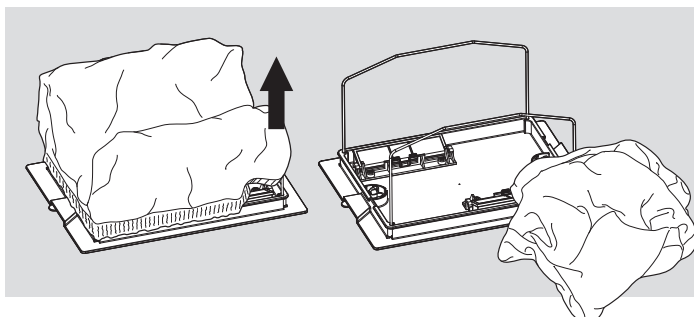


 **Desenchufe la fuente de alimentación.**

Coloque el limpiador de piscinas boca abajo.  
Abra la cubierta inferior.



Extraiga la bolsa del filtro.



Limpe la bolsa del filtro con una manguera.

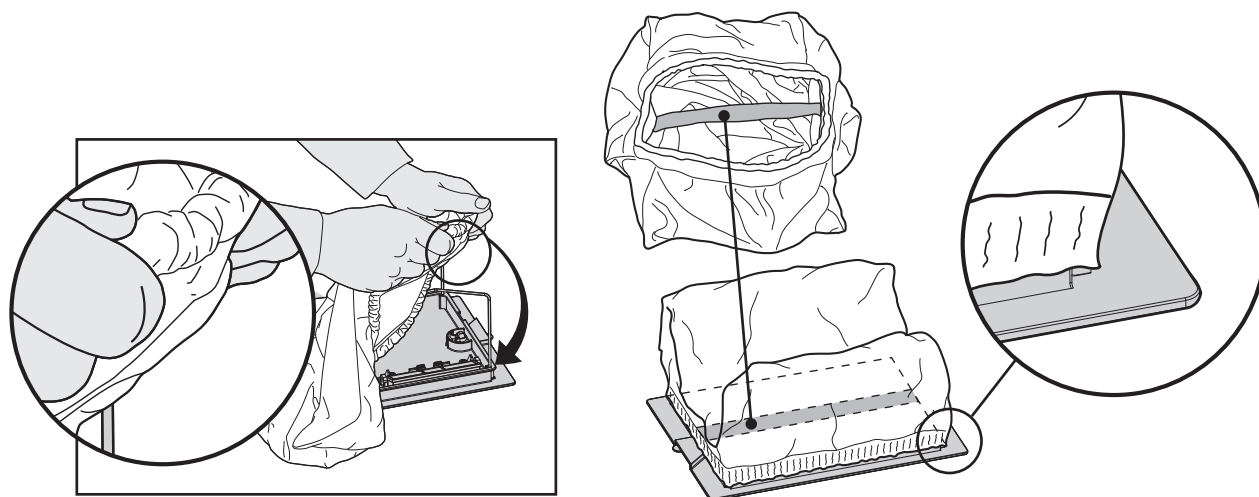
Le recomendamos lavar la bolsa del filtro periódicamente en una lavadora, usando un programa de lavado suave.

Limpe los cepillos periódicamente con una manguera.

## 6.2. Sustitución de la bolsa del filtro

Coloque la bolsa del filtro sobre el armazón de modo que la cinta quede situada en el medio del lateral de menor longitud.

Asegúrese de que la bolsa del filtro está colocada correctamente en el armazón.



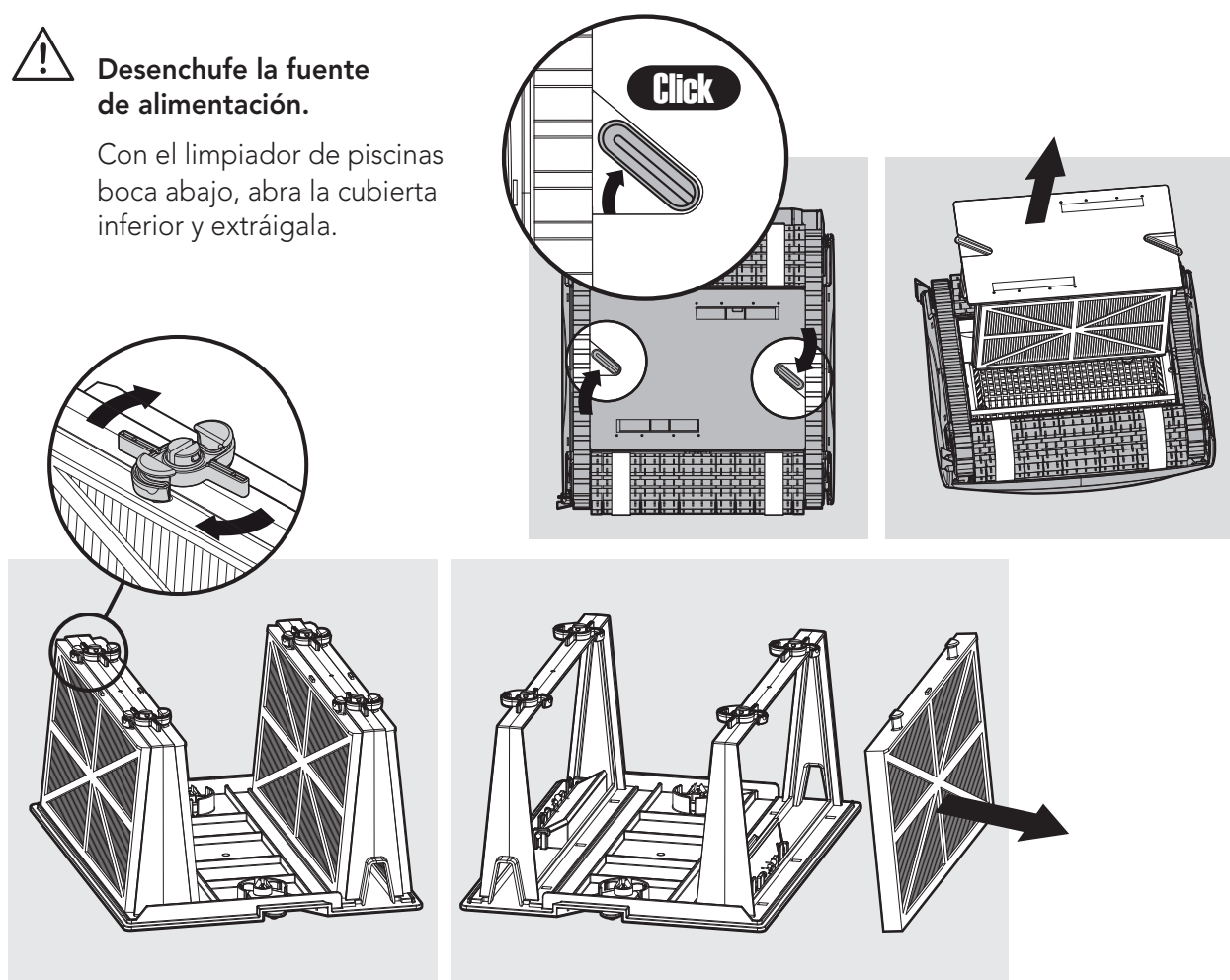
## 6.3. Limpieza de los cartuchos del filtro

**Nota:** No permita que los cartuchos del filtro se sequen antes de limpiarlos.



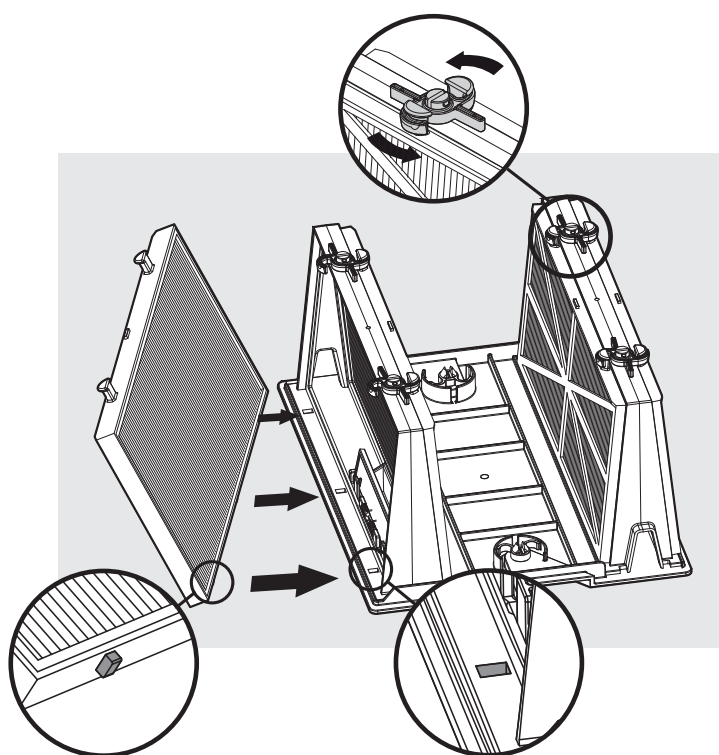
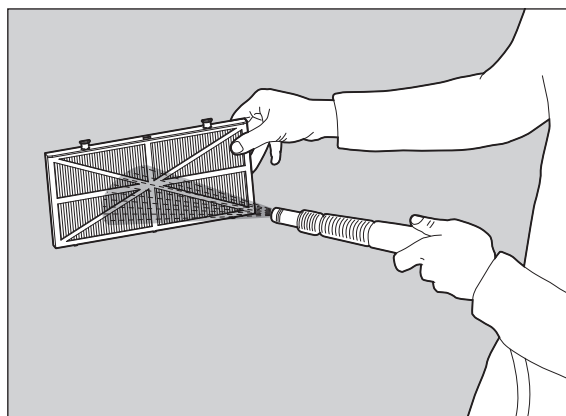
**Desenchufe la fuente de alimentación.**

Con el limpiador de piscinas boca abajo, abra la cubierta inferior y extráigala.



Abra los ganchos y extraiga los filtros.

Limpié los filtros con una manguera.

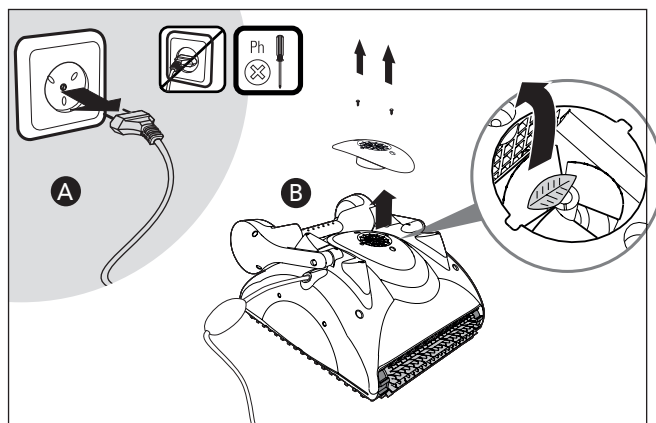


Introduzca los filtros con el apoyo de plástico hacia fuera.

Introduzca la unidad del cartucho.

## 6.4. Limpieza de la turbina

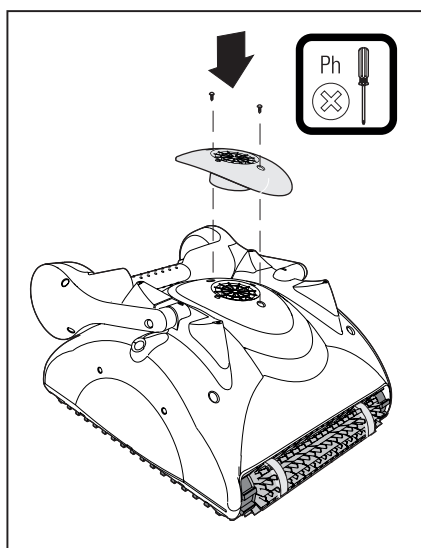
Si nota que hay suciedad atrapada en la turbina, abra la cubierta y extraiga la suciedad.



**⚠ Desenchufe la fuente de alimentación.**

Use un destornillador para retirar los dos tornillos de la cubierta de la turbina y extraígalos.

Limpie la suciedad que encuentre en la turbina.



Vuelva a colocar los tornillos.

## 7. ALMACENAMIENTO FUERA DE TEMPORADA

Si no va a usar el limpiador de piscinas durante un período prolongado, siga los pasos de almacenamiento que se indican a continuación:

- Desconecte el limpiador de piscinas de la red eléctrica
- Asegúrese de que no hay agua en el limpiador de piscinas
- Limpie a fondo la bolsa o los cartuchos del filtro e introdúzcalos en su sitio
- Enrolle el cable de modo que no tenga torceduras y colóquelo en el Caddy
- Guarde el limpiador de piscinas en posición vertical sobre el Caddy o simplemente boca abajo en el suelo, en un área protegida de la luz solar directa/luvia/nieve, a una temperatura de entre 5°-45°C/41°-113°F

## 8. RESOLUCIÓN DE PROBLEMAS

Si las soluciones ofrecidas no resuelven el problema, contacte a su distribuidor

Síntoma	Causa posible	Acción correctiva
1. Retorcimiento de cable o el cable se enreda	<ul style="list-style-type: none"> <li>• Obstrucción en la piscina</li> <li>• Exceso de cable en la piscina.</li> <li>• Bolsa del filtro/cartucho de filtro sucio</li> <li>• En todos los casos anteriormente indicados</li> </ul>	<ul style="list-style-type: none"> <li>• Elimine la obstrucción en la piscina.</li> <li>• Retire el exceso de cable de la piscina.</li> <li>• Limpie la Bolsa del filtro/el cartucho de filtro obstruido.</li> <li>• Enderece el cable y tiéndalo al sol de forma periódica.</li> </ul>
2. Limpiador de piscinas se mueve en círculos	<ul style="list-style-type: none"> <li>• Suciedad adherida a piezas móviles</li> <li>• Bolsa del filtro/cartucho de filtro obstruido</li> <li>• Fuente de alimentación colocada de forma incorrecta</li> <li>• Montaje incorrecto de la tapa inferior</li> <li>• Algas o el agua de la piscina no satisface las especificaciones</li> </ul>	<ul style="list-style-type: none"> <li>• Elimine la suciedad de las piezas móviles.</li> <li>• Limpie la Bolsa del filtro/el cartucho de filtro obstruido.</li> <li>• Coloque la fuente de alimentación en una posición que permita al limpiador de piscinas llegar a todas las paredes.</li> <li>• Bloquee la tapa inferior en la posición correcta.</li> <li>• Corrija las condiciones de la piscina y el agua.</li> </ul>
3. Limpiador de piscinas no llega a todas las zonas de la piscina	<ul style="list-style-type: none"> <li>• Fuente de alimentación colocada de forma incorrecta</li> <li>• El asa no está posicionada de acuerdo a las condiciones de la piscina</li> </ul>	<ul style="list-style-type: none"> <li>• Coloque la fuente de alimentación en una posición que permita al limpiador de piscinas llegar a todas las paredes.</li> <li>• Es posible mejorar el área de cobertura de la piscina mediante el ajuste del asa del flotador. Para una cobertura óptima de la piscina, el limpiador de piscinas debe girar en el suelo en un ángulo de 90° (el limpia piscinas rota dos veces antes de completar un giro de 90°).</li> <li>1. Si el limpiador de piscinas no completa un giro de 90°, desplace el flotador al lado opuesto de la entrada del cable, hacia el centro del asa.</li> <li>2. Si el limpiador de piscinas hace un giro superior a los 90°, desplace el flotador situado en el lado de entrada del cable hacia el centro del asa.</li> </ul>
4. Limpiador de piscinas no sube por las paredes	<ul style="list-style-type: none"> <li>• Bolsa del filtro/cartucho de filtro lleno</li> <li>• Algas en las paredes</li> <li>• Temperatura del agua demasiado baja</li> <li>• Escobillas gastadas</li> <li>• Los azulejos de cerámica de la pared son resbaladizos</li> <li>• Desechos atrapados alrededor de la rueda de paletas</li> <li>• Limpiador de piscinas demasiado ligero - aire atrapado</li> <li>• Nivel de pH inadecuado</li> </ul>	<ul style="list-style-type: none"> <li>• Vacíe y lave la bolsa/el cartucho de filtro.</li> <li>• Cepille las paredes.</li> <li>• Temperatura ideal del agua entre 6°-34°C/43°-93°F.</li> <li>• Sustituya las escobillas - póngase en contacto con su distribuidor.</li> <li>• Consulte con su distribuidor en relación con escobillas especiales.</li> <li>• Extraiga el tubo de la rueda de paletas. Limpie la rueda de paletas.</li> <li>• De la vuelta al limpiador de piscinas debajo del agua para eliminar el aire atrapado.</li> <li>• Verifique el nivel de pH entre 7 y 7.8.</li> </ul>
5. Los motores no funcionan	<ul style="list-style-type: none"> <li>• Rueda de paletas bloqueada</li> <li>• Sistema de accionamiento bloqueado</li> <li>• Problema eléctrico - unidad motora, cable o fuente de alimentación</li> </ul>	<ul style="list-style-type: none"> <li>• Retire el tubo de la rueda de paletas y limpie la rueda de paletas.</li> <li>• Limpie las guías y las ruedas.</li> <li>• Consulte con su distribuidor y el Centro de Servicio.</li> </ul>
6. Limpiador de piscinas no se hunde	<ul style="list-style-type: none"> <li>• Aire atrapado en la Bolsa del filtro/el cartucho del filtro</li> <li>• Las escobillas de ascenso combinadas especiales están secas</li> </ul>	<ul style="list-style-type: none"> <li>• De la vuelta al limpiador de piscinas debajo del agua para eliminar el aire atrapado. Lave la bolsa/el cartucho de filtro.</li> <li>• Abra dos aletas de entrada en la tapa inferior para eliminar la suciedad y/o el aire atrapado.</li> <li>• Sumerja las escobillas en agua.</li> </ul>
7. La fuente de alimentación o la luz del interruptor de la fuente de alimentación no funcionan	<ul style="list-style-type: none"> <li>• No enchufado correctamente o el enchufe de corriente está dañado</li> </ul>	<ul style="list-style-type: none"> <li>• Compruebe la energía al tomacorriente y vuelva a conectar el limpiador de piscinas.</li> </ul>

**DE**

## **Roboter-Poolreiniger** Gebrauchsanweisung

### **Inhalt**

1. EINFÜHRUNG.....	46
2. TECHNISCHE BESCHREIBUNG .....	46
3. WARNUNGEN UND SICHERHEITSHINWEISE .....	46
3.1. Warnungen .....	46
3.2. Sicherheitshinweise.....	46
4. POOLREINIGER-TEILE.....	47
5. VERWENDUNG DES POOLREINIGERS .....	48
5.1. Aufbau .....	48
5.2. Einsetzen des Poolreinigers in den Pool.....	49
5.3. Entnahme des Poolreinigers aus dem Pool .....	50
6. REINIGEN DES FILTERBEUTELS ODER DER KARTUSCHE .....	51
6.1. Entfernen und Reinigen des Filterbeutels .....	51
6.2. Ersetzen Sie den Filterbeutel .....	52
6.3. Reinigen der Filterkartuschen .....	52
6.4. Reinigen des Flügelrades .....	54
7. LAGERUNG AUßERHALB DER SAISON.....	54
8. FEHLERDIAGNOSE .....	55

# Roboter-Poolreiniger

## Gebrauchsanweisung

### 1. EINFÜHRUNG

Vielen Dank, dass Sie einen Maytronics Roboter-Poolreiniger erworben haben.

Wir sind sicher, dass Ihr Maytronics Roboter-Poolreiniger für verlässliche, bequeme und kostengünstige Poolreinigung sorgen wird. Seine verlässliche Filterung unter allen Poolbedingungen, das aktive Abbürsten und die die gesamte Fläche erreichende Bürste erhöhen maximal die Pool-Hygiene.

Der Roboter-Poolreiniger von Maytronics bietet hochentwickelte Reinigungstechnologie, dauerhafte Leistung und einfache Wartung. Sie und Ihre Familie können das Bad in der Gewissheit eines vollkommen sauberen Pools genießen.

### 2. TECHNISCHE BESCHREIBUNG

Motorschutz: IP 68

Mindesttiefe: 0.80m/2.6ft

Höchsttiefe: 5m/16.4ft

### 3. WARNUNGEN UND SICHERHEITSHINWEISE

#### 3.1. Warnungen



- Nur das Original-Stromversorgungsgerät verwenden
- Stellen Sie sicher, dass die Steckdose durch einen FI-Schutzschalter (GFI) oder einen Fehlerstromschutzschalter (ELI) geschützt ist
- Halten Sie das Stromversorgungsgerät von stehendem Wasser fern
- Positionieren Sie das Stromversorgungsgerät mindestens 3m/10ft vom Poolrand entfernt
- Gehen Sie nicht in den Pool, solange der Poolreiniger arbeitet
- Stecken Sie das Stromversorgungsgerät aus, bevor Sie Wartungsarbeiten durchführen

#### 3.2. Sicherheitshinweise

Wenn Sie den Poolreiniger nicht verwenden, lagern Sie ihn auf dem Caddy an einem schattigen Platz.

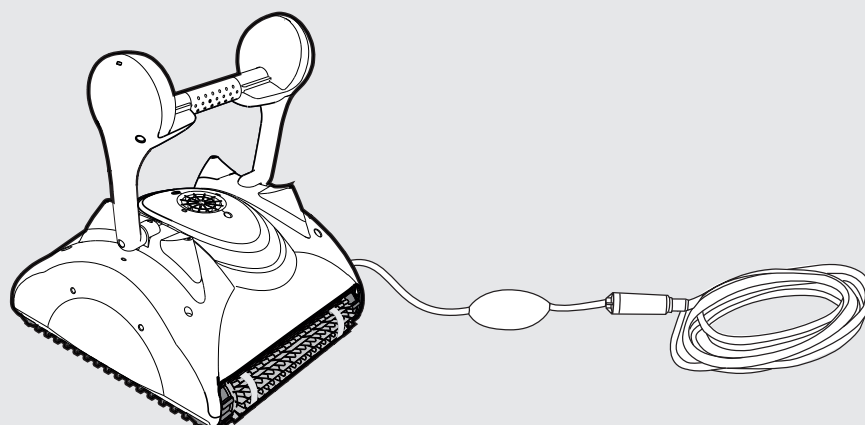
Verwenden Sie den Poolreiniger nur bei folgenden Wasserbedingungen:

Chlor	Maximal 4 ppm
pH	7.0 - 7.8
Temperatur	6°-34°C / 43°-93°F
NaCl	Maximum = 5000 ppm



## 4. POOLREINIGER-TEILE

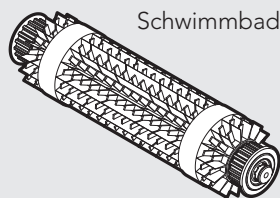
### ▶ Roboter-Poolreiniger Modell Classic 4-UNI



### ▶ Bürsten

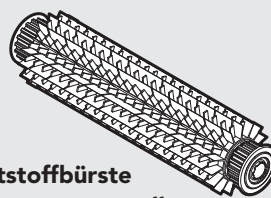
#### **Kombinierte Bürste**

Die Bürste zum Erklettern aller Arten von Oberflächen ist für fast alle Schwimmbad-Oberflächen geeignet.

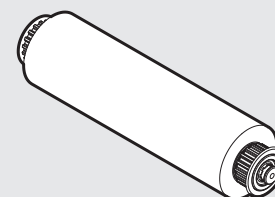


#### **Kunststoffbürste**

Für Beton, Kunststoff, Fiberglass und Bekleidungsbleche.



Optionale Bürsten

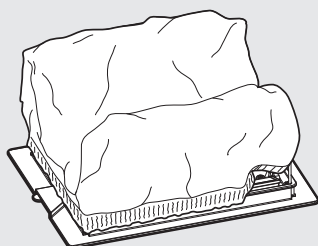


#### **Wonder-Bürste**

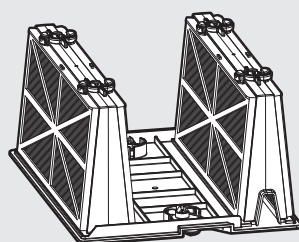
Für glatte keramische Materialien.

### ▶ Filterung

#### **Bodenklappe und Filterbeutel**

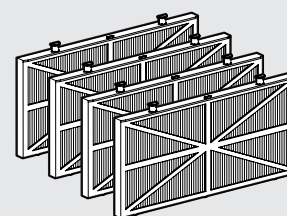


#### **Rahmenkartuschen und 4 ultrafeine Filter**

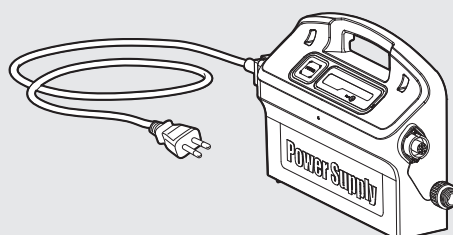


Optional

#### **Frühjahrsputz-Reinigungsfilter**



### ▶ Stromversorgungsgerät



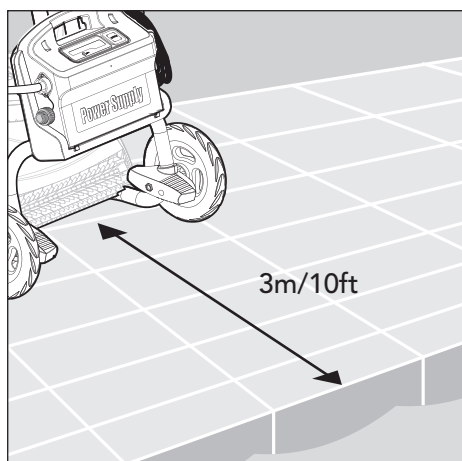
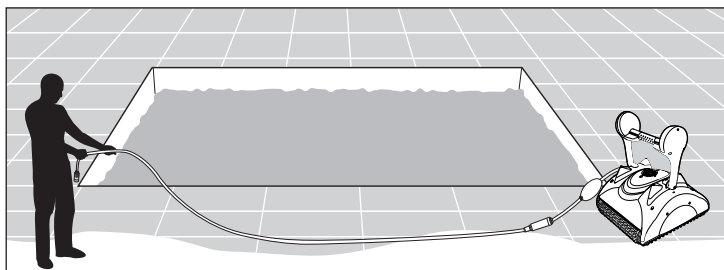
## 5. VERWENDUNG DES POOLREINIGERS

Der Poolreiniger ist sehr einfach zu verwenden. Setzen Sie ihn einfach in den Pool und stellen Sie sicher, dass er richtig auf dem Poolboden aufsitzt. Schalten Sie ihn ein und lassen Sie ihn seine Arbeit tun.

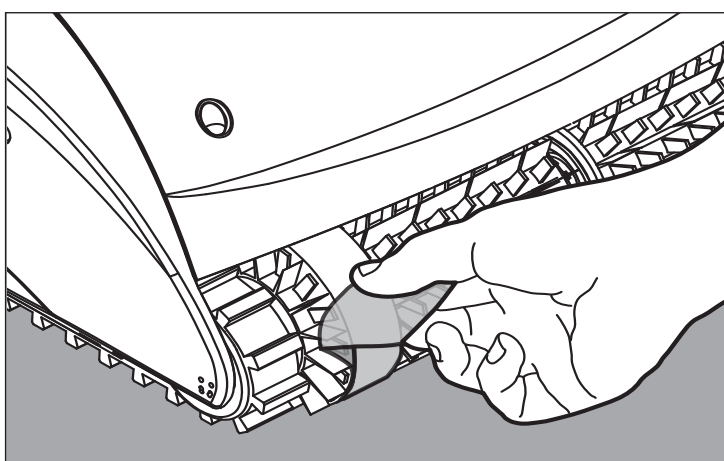
### 5.1. Aufbau

Bevor Sie den Poolreiniger zum ersten Mal einsetzen, führen Sie die folgenden Schritte aus:

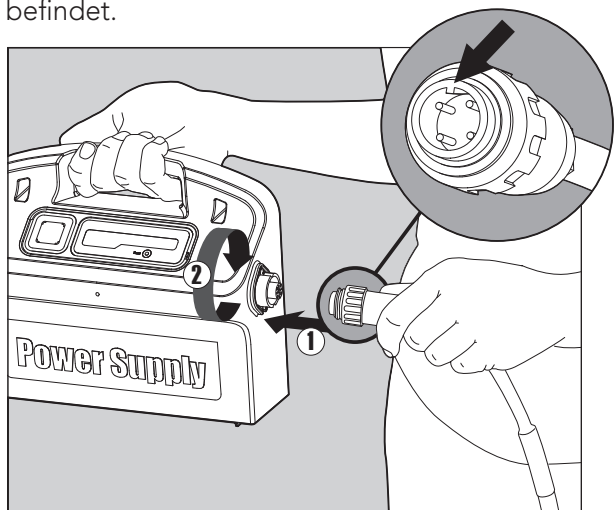
Wickeln Sie das Kabel ab und ziehen Sie es vollständig aus, so dass es nicht geknickt wird.



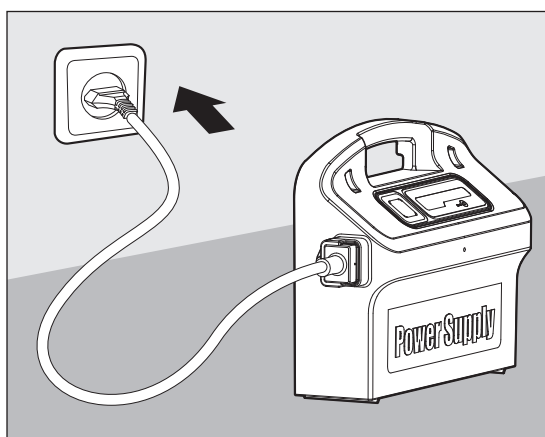
Positionieren Sie das Stromversorgungsgerät so, dass es sich in einem Abstand von 3m/10ft ungefähr in der Mitte der Pool-Längsseite befindet.



Einige Modelle haben eine Plastikkappe an den Bürsten. Entfernen Sie diese vor der Benutzung.



Verbinden Sie das Schwimmkabel mit dem Stromversorgungsgerät, indem Sie die Nut am Anschluss (1) ausrichten und den Stecker in das Stromversorgungsgerät stecken und dann im Uhrzeigersinn drehen (2).



Stecken Sie das Stromversorgungsgerät in die Steckdose und stellen Sie es auf Position OFF.

## 5.2. Einsetzen des Poolreinigers in den Pool

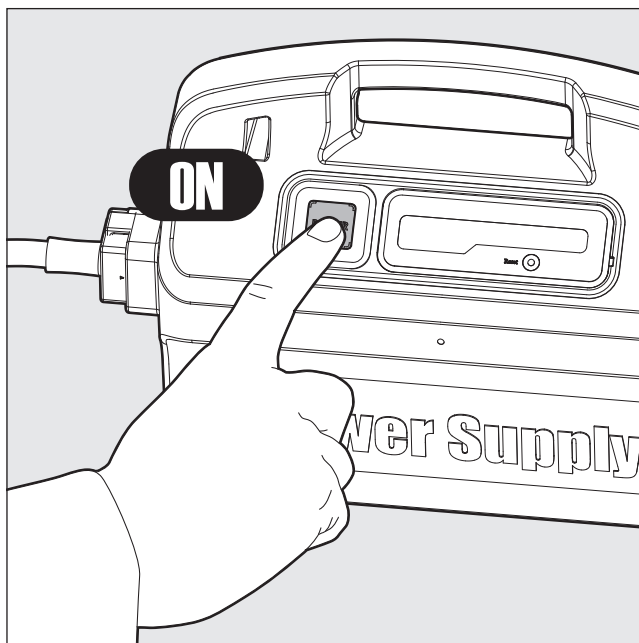
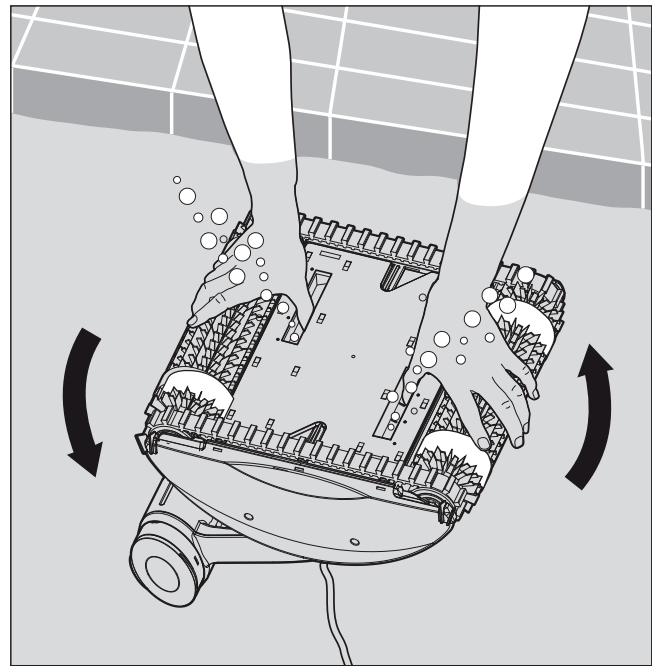
Wenn Ihr Poolreiniger mit Bürsten ausgestattet ist, die zusätzlich einen Schwamm enthalten, tauchen Sie die Bürsten ins Wasser und drücken sie zusammen, so dass sie bei der ersten Verwendung des Poolreinigers Wasser aufsaugen können, oder auch wenn die Bürsten während des Einsatzes wieder getrocknet sein sollten.

Halten Sie den Poolreiniger mit der Oberseite nach unten ins Wasser und bewegen Sie ihn vor und zurück, wobei Sie mit Ihren Fingern die Plastikklappen an der Bodenabdeckung offen halten, damit die enthaltene Luft entweichen kann. Machen Sie dies solange, bis keine Luftblasen mehr zu sehen sind.

Lassen Sie den Poolreiniger los, so dass er auf den Poolboden sinkt.

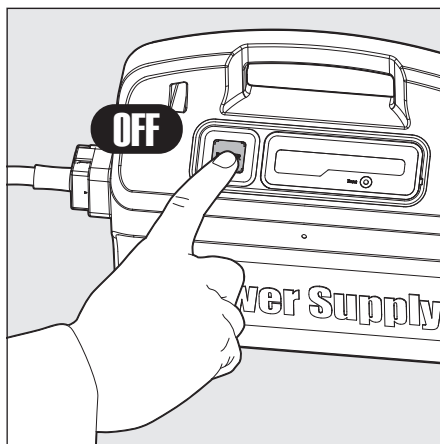
Stellen Sie sicher, dass das Schwimmkabel frei von Hindernissen ist.

Um ein Knicken des Schwimmkabels zu verhindern, geben Sie so viel Kabel ins Wasser, wie nötig ist, damit der Poolreiniger die entfernteste Ecke erreichen kann.



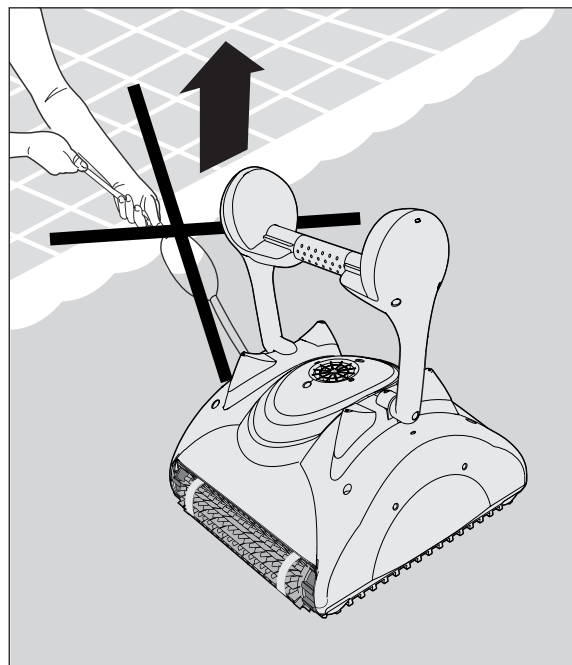
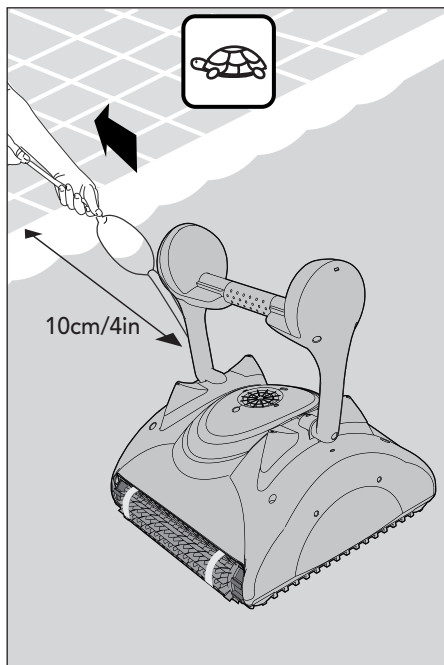
Stellen Sie das Stromversorgungsgerät auf ON. Der Poolreiniger arbeitet nun, bis er das Ende des Reinigungszyklus erreicht hat.

### 5.3. Entnahme des Poolreinigers aus dem Pool

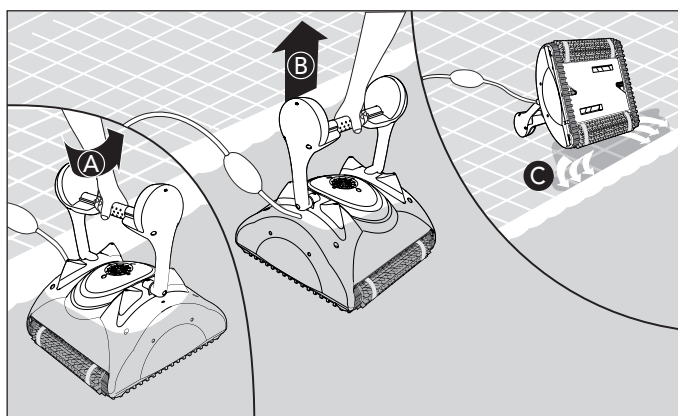


 Schalten Sie das Gerät AUS und ziehen Sie den Netzstecker.

Ziehen Sie den Poolreiniger am Schwimmkabel zum Poolrand.  
Ziehen Sie den Poolreiniger am Griff aus dem Pool.



 ZIEHEN SIE DEN POOLREINIGER NICHT AM KABEL AUS DEM POOL.

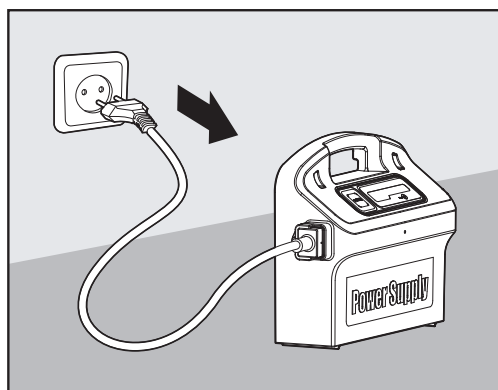


Legen Sie den Poolreiniger auf den Poolrand und lassen Sie das Wasser heraustropfen.

## 6. REINIGEN DES FILTERBEUTELS ODER DER KARTUSCHE

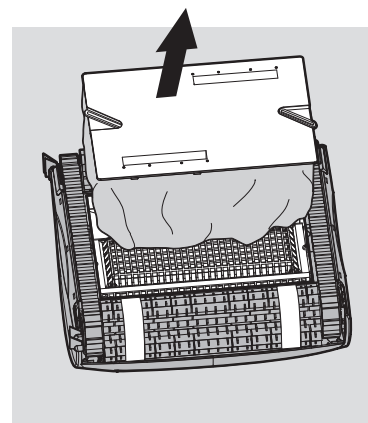
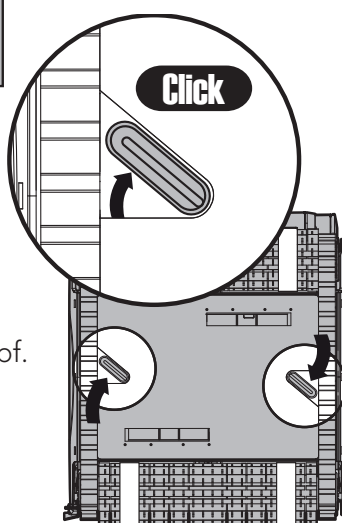
Abhängig vom Modell kann Ihr Poolreiniger mit einem Filterbeutel oder einer Filterkartusche ausgestattet sein. Es wird empfohlen, den Filterbeutel oder die Filterkartusche nach jedem Zyklus zu reinigen.

### 6.1. Entfernen und Reinigen des Filterbeutels

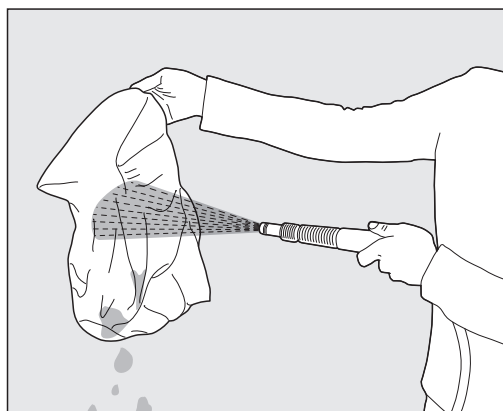
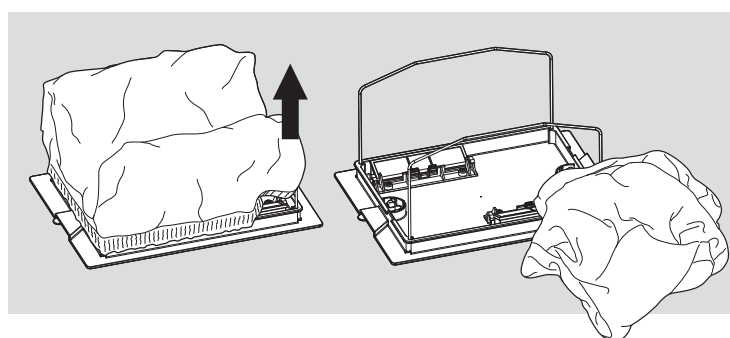


 **Stecken Sie das Stromversorgungsgerät aus.**

Stellen Sie den Poolreiniger auf den Kopf.  
Öffnen Sie die Bodenklappe.



Entnehmen Sie den Filterbeutel.



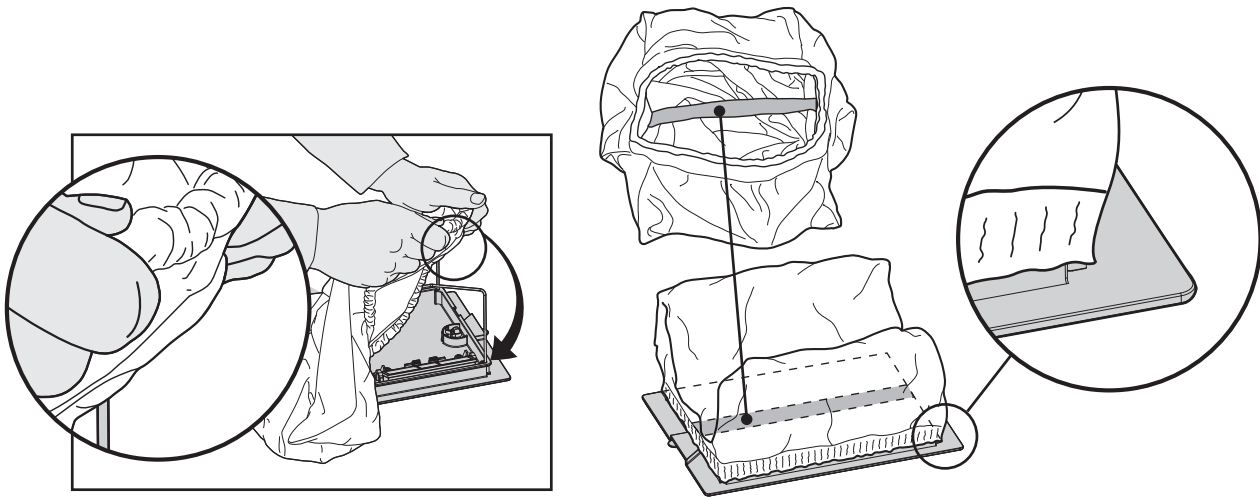
Reinigen Sie den Filterbeutel mit einem Wasserschlauch.  
Wir empfehlen, den Filterbeutel regelmäßig in der  
Waschmaschine unter Verwendung des Schonwaschgangs  
zu waschen.

Reinigen Sie die Bürsten regelmäßig mit einem  
Wasserschlauch.

## 6.2. Ersetzen Sie den Filterbeutel

Ziehen Sie den Filterbeutel über den Rahmen, so dass der Halteriemen in der Mitte der kurzen Seite anliegt.

Stellen Sie sicher, dass der Filterbeutel vorschriftsmäßig auf den Rahmen gezogen wird.



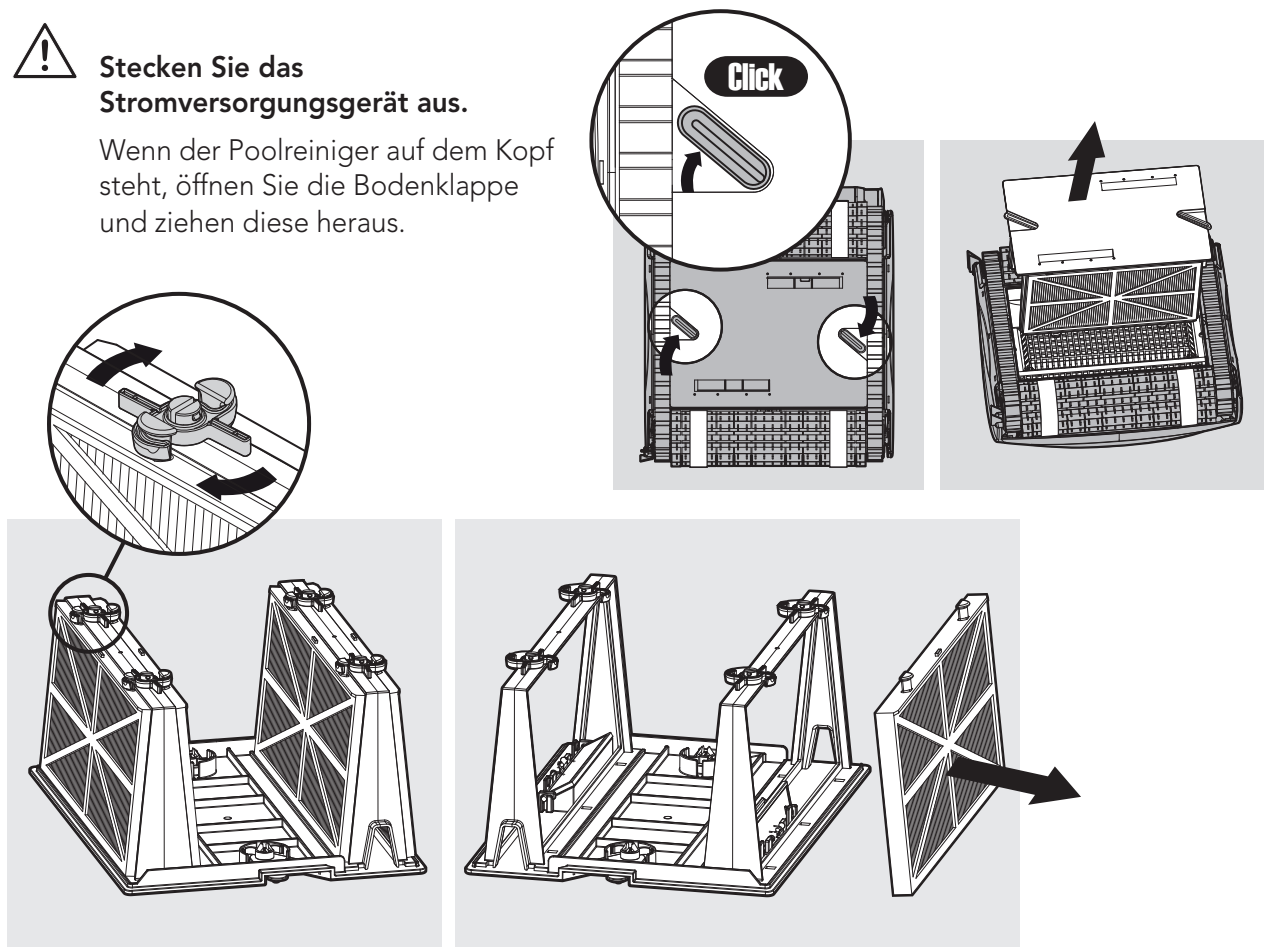
## 6.3. Reinigen der Filterkartuschen

Anmerkung: Lassen Sie die Filterkartuschen vor dem Reinigen nicht austrocknen.

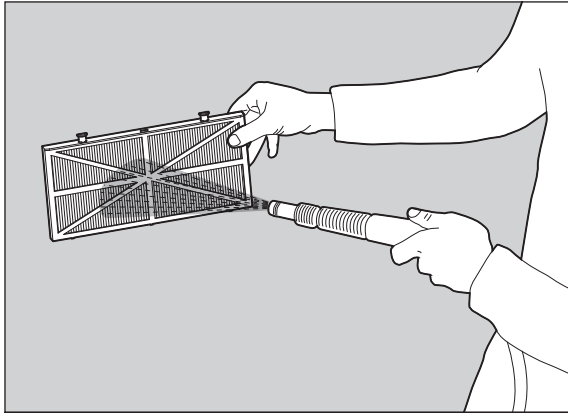


**Stecken Sie das Stromversorgungsgerät aus.**

Wenn der Poolreiniger auf dem Kopf steht, öffnen Sie die Bodenklappe und ziehen diese heraus.

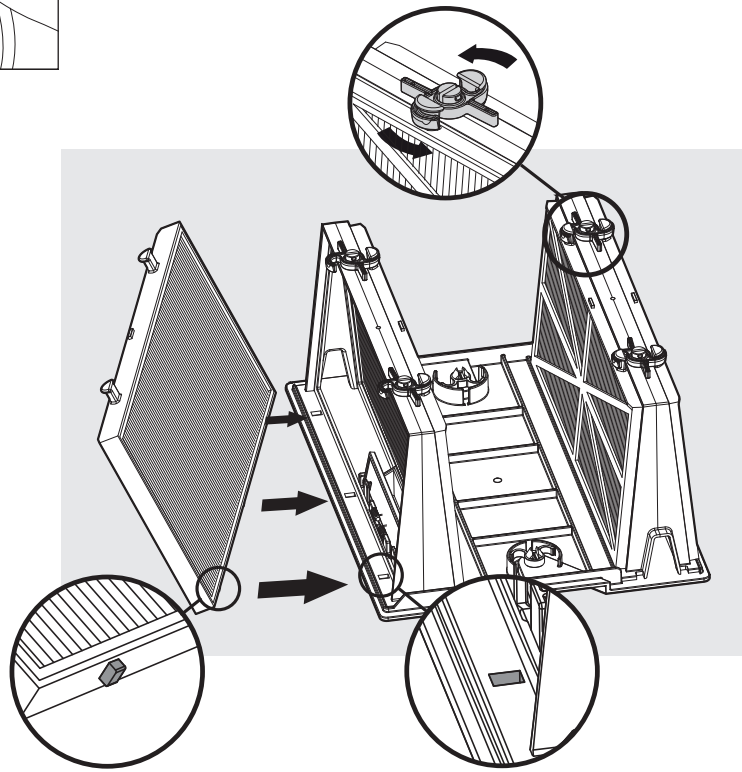


Öffnen Sie die Schnappverschlüsse und entfernen Sie die Filter.



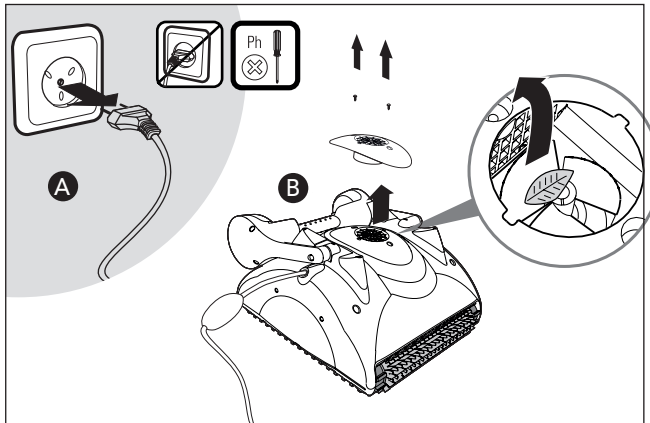
Reinigen Sie die Filter mit einem Wasserschlauch.

Setzen Sie den Filter ein, wobei die Plastikverstärkung nach außen schaut.  
Setzen Sie die Kartusche ein.



## 6.4. Reinigen des Flügelrades

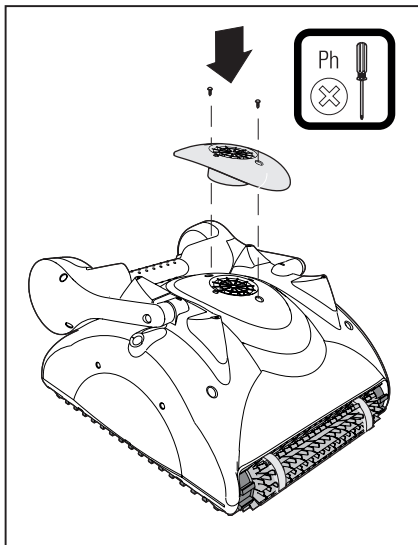
Wenn Sie Steinchen im Flügelrad bemerken, die sich verklemmt haben, öffnen Sie das Flügelrad und entfernen die Steinchen.



**Ziehen Sie den Netzstecker.**

Lösen Sie mit einem Schraubenzieher die beiden Schrauben an der Flügelradabdeckung und entfernen Sie diese.

Entfernen Sie alle Steinchen, die sich im Flügelrad befinden sollten.



Ziehen Sie die Schrauben wieder fest.

## 7. LAGERUNG AUßERHALB DER SAISON

Wenn der Poolreiniger für längere Zeit nicht im Einsatz ist, führen Sie die folgenden Schritte für dessen Lagerung aus:

- Trennen Sie den Schwimmbadreiniger vom Stromnetz
- Stellen Sie sicher, dass sich kein Wasser mehr im Poolreiniger befindet
- Reinigen Sie gründlich den Filterbeutel oder die Filterkartusche und setzen Sie diese wieder ein
- Rollen Sie das Kabel auf, so dass es nicht geknickt wird, und legen Sie es auf den Caddy
- Lagern Sie den Schwimmbadreiniger entweder aufrecht auf dem Caddy oder einfach auf dem Rücken liegend auf dem Boden an einer vor direkter Sonneneinstrahlung / Regen / Schnee geschützten Stelle bei Temperaturen zwischen 5°-45°C / 41°-113°F



## 8. FEHLERDIAGNOSE

Wenn die Lösungsvorschläge das Problem nicht lösen, kontaktieren Sie Ihren Händler

Erscheinung	Mögliche Ursache	Korrektive Maßnahme
1. Kabel verdreht oder rollt sich auf	<ul style="list-style-type: none"> <li>• Hindernis im Pool.</li> <li>• Überschüssiges Kabel im Pool</li> <li>• Filterbeutel/Kartusche schmutzig</li> <li>• In allen oben genannten Fällen</li> </ul>	<ul style="list-style-type: none"> <li>• Hindernis aus dem Pool entfernen.</li> <li>• Entfernen Sie überschüssiges Kabel aus dem Pool.</li> <li>• Reinigen Sie den Filterbeutel/ die Filterkartusche.</li> <li>• Richten Sie das Kabel und legen Sie es zeitweise in die Sonne.</li> </ul>
2. Poolreiniger bewegt sich in Kreisen	<ul style="list-style-type: none"> <li>• Schmutz in den beweglichen Teilen</li> <li>• Verstopfung im Filterbeutel/ Filterkartusche</li> <li>• Stromversorgung falsch positioniert</li> <li>• Falsche Montage des unteren Deckels</li> <li>• Algen oder Poolwasser liegen außerhalb der Spezifikationen</li> </ul>	<ul style="list-style-type: none"> <li>• Schmutz von den beweglichen Teilen entfernen.</li> <li>• Reinigen Sie den Filterbeutel/ die Filterkartusche.</li> <li>• Stromversorgung so verlegen, dass der Poolreiniger alle Wände erreichen kann.</li> <li>• Verriegelung am unteren Deckel in die richtige Position stellen.</li> <li>• Pool- und Wasserbedingungen korrigieren.</li> </ul>
3. Poolreiniger erreicht nicht alle Bereiche des Beckens	<ul style="list-style-type: none"> <li>• Stromversorgung falsch positioniert</li> <li>• Die Einstellung des Handgriffs entspricht nicht den Bedingungen im Schwimmbecken</li> </ul>	<ul style="list-style-type: none"> <li>• Stromversorgung so verlegen, dass der Poolreiniger alle Wände erreichen kann.</li> <li>• Sie können das Scannen Ihres Schwimmbeckens verbessern, indem Sie die Position der Schwimmkörper am Handgriff anpassen. Um das Schwimmbecken optimal zu scannen, sollte der Poolreiniger auf dem Boden einen Winkel von 90° vollziehen (der Poolreiniger dreht sich zweimal, bevor der Winkel von 90° erreicht ist).</li> <li>1. Dreht sich der Poolreiniger um weniger als 90°, schieben Sie den Schwimmkörper gegenüber dem Kabeleingang in Richtung Mitte des Handgriffs.</li> <li>2. Beträgt die Drehung des Poolreiniger mehr als 90°, dann schieben Sie den Schwimmkörper an der Seite des Kabeleingangs zur Mitte des Handgriffs.</li> </ul>
4. Poolreiniger klettert nicht die Wände hoch	<ul style="list-style-type: none"> <li>• Filterbeutel/Kartusche ist voll</li> <li>• Algen an den Wänden</li> <li>• Wassertemperatur ist zu niedrig</li> <li>• Bürsten verschlissen</li> <li>• Rutschige Keramikwandfliesen</li> <li>• Schutt rund um das Laufrad gefangen</li> <li>• Poolreiniger zu leicht - Eingeschlossene Luft</li> <li>• Ungeeigneter PH-Wert</li> </ul>	<ul style="list-style-type: none"> <li>• Entleeren und Spülen Sie den Filterbeutel/ die Filterkartusche aus.</li> <li>• Wände Bürsten.</li> <li>• Die ideale Wasser Temperatur liegt zwischen 6°-34°C / 43°-93°F.</li> <li>• Bürsten ersetzen - wenden Sie sich an Ihren Händler.</li> <li>• Lassen Sie sich von Ihrem Händler über spezielle Bürsten beraten.</li> <li>• Laufrad Schlauch entfernen. Laufrad reinigen.</li> <li>• Drehen Sie den Poolreiniger auf den Kopf, unter dem Wasserspiegel, um eingeschlossene Luft zu entfernen.</li> <li>• Überprüfen Sie den PH-Wert zwischen 7 und 7.8.</li> </ul>
5. Motor funktioniert nicht	<ul style="list-style-type: none"> <li>• Laufrad blockiert</li> <li>• Antrieb blockiert</li> <li>• Elektrisches Problem - Motoreinheit, Kabel oder Netzteil</li> </ul>	<ul style="list-style-type: none"> <li>• Laufrad Schlauch entfernen und Laufrad Reinigen.</li> <li>• Schienen und Räder reinigen.</li> <li>• Lassen Sie sich von Ihrem Händler oder Service Center beraten.</li> </ul>
6. Poolreiniger versinkt nicht	<ul style="list-style-type: none"> <li>• Luft im Filterbeutel/ Kartusche eingeschlossen</li> <li>• Die speziell kombinierten Kletter Bürsten sind ausgetrocknet</li> </ul>	<ul style="list-style-type: none"> <li>• Drehen Sie den Poolreiniger auf den Kopf, unter dem Wasserspiegel, um eingeschlossene Luft zu entfernen. Spülen Sie den Filterbeutel/ die Filterkartusche aus.</li> <li>• Öffnen Sie die zwei Einlassklappen am Bodendeckel, um Schmutz und/ oder eingeschlossene Luft zu entfernen.</li> <li>• Weichen Sie Bürsten in Wasser ein.</li> </ul>
7. Die Kontrollleuchte am Netzteil oder Stromversorgungsschalter funktioniert nicht	<ul style="list-style-type: none"> <li>• Nicht richtig angeschlossen oder Steckdose ist beschädigt</li> </ul>	<ul style="list-style-type: none"> <li>• Überprüfen Sie die, ob Strom an der Steckdose anliegt und schließen dann den Poolreiniger erneut an.</li> </ul>

**NL**

## **Robot Zwembadreinige** Gebruikersinstructies

### **Inhoud**

1. INTRODUCTIE .....	57
2. SPECIFICATIES .....	57
3. WAARSCHUWINGEN EN OPGELET .....	57
3.1. Waarschuwingen.....	57
3.2. Opgelet .....	57
4. ONDERDELEN VAN ZWEMBADREINIGER .....	58
5. DE ZWEMBADREINIGER GEBRUIKEN .....	59
5.1. Instellen.....	59
5.2. De Zwembadreiniger in het zwembad plaatsen .....	60
5.3. De Zwembadreiniger uit het zwembad halen.....	61
6. DE FILTERZAK OF CASSETTES REINIGEN .....	62
6.1. De filterzak verwijderen en reinigen .....	62
6.2. De filterzak vervangen .....	63
6.3. De filtercassettes reinigen .....	63
6.4. De impeller reinigen .....	65
7. OPSLAG BUITEN HET SEIZOEN .....	65
8. PROBLEEMOPLOSSING.....	66

# Robot Zwembadreiniger

## Gebruikersinstructies

### 1. INTRODUCTIE

Dank u wel dat u een Maytronics Robot Zwembadreiniger hebt aangeschaft.

We zijn er van overtuigd dat u met de Maytronics Robot Zwembadreiniger een betrouwbare, gemakkelijke en kosteneffectieve zwembadreiniger in handen heeft. De betrouwbare filtering in alle zwembadomstandigheden, actieve borsteling en de borstel die alle oppervlakken beklimt, zorgen voor maximale zwembadhygiëne.

De Robot Zwembadreinigers van Maytronics bieden geavanceerde reinigingstechnieken, langdurige prestaties en gemakkelijk onderhoud. U en uw familieleden kunnen rustig gaan zwemmen in het volle vertrouwen dat uw zwembad helemaal schoon is.

### 2. SPECIFICATIES

Motorbescherming: IP 68

Minimale diepte: 0.80m/2.6ft

Maximale diepte: 5m/16.4ft

### 3. WAARSCHUWINGEN EN OPGELET

#### 3.1. Waarschuwingen



- Gebruik alleen de originele, meegeleverde voedingsbron
- Zorg dat de elektrische uitgang is beschermd door een aardlekschakelaar of een aardlekstroomonderbreker
- Zorg dat de voedingsbron zich buiten stilstaand water bevindt
- Plaats de voedingsbron tenminste 3m/10ft van de zwembadrand
- Stap niet in het zwembad terwijl de zwembadreiniger actief is
- Koppel de voedingsbron los alvorens er onderhoudswerkzaamheden aan uit te voeren

#### 3.2. Opgelet

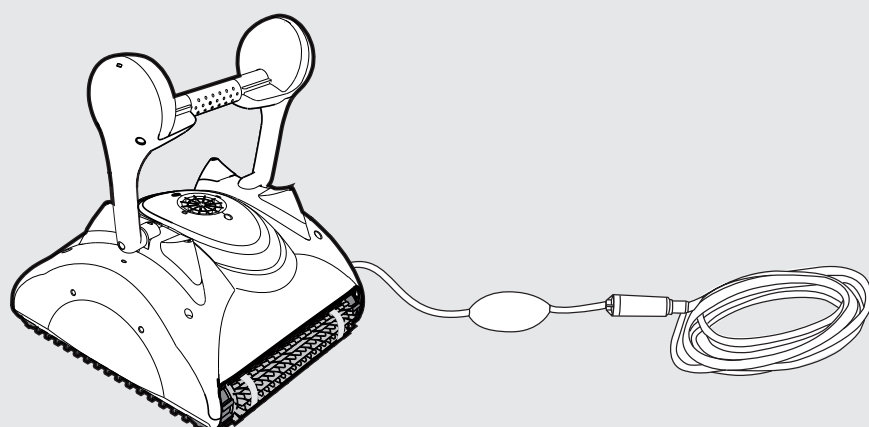
Sla de zwembadreiniger op de Caddy op in een schaduwrijk gebied wanneer deze niet in gebruik is.

Gebruik de zwembadreiniger alleen in de volgende wateromstandigheden:

Chloor	Max 4 ppm
pH	7.0 - 7.8
Temperatuur	6°-34°C / 43°-93°F
NaCl	Maximum = 5000 ppm

## 4. ONDERDELEN VAN ZWEMBADREINIGER

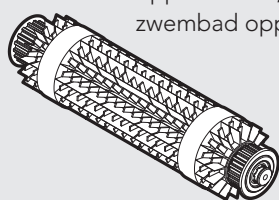
### ▶ Robot Zwembadreiniger Model Classic 4-UNI



### ▶ Borstels

#### Gecombineerde borstels

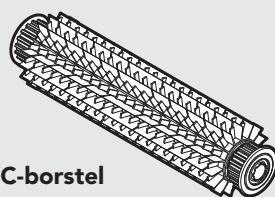
Een klimmende borstel voor alle oppervlakten, ideaal voor de meeste zwembad oppervlakten.



#### Optionele borstels

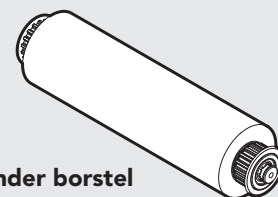
#### PVC-borstel

Voor beton, PVC, glasvezel.



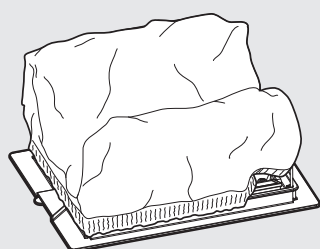
#### Wonder borstel

Voor gladde keramische oppervlakten.

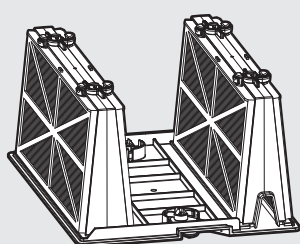


### ▶ Filtering

#### Onderste klep en filterzak

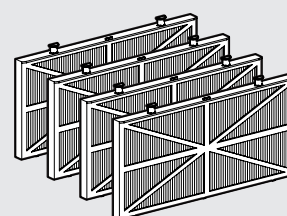


#### Framecassettes en 4 ultra-lijnfilters

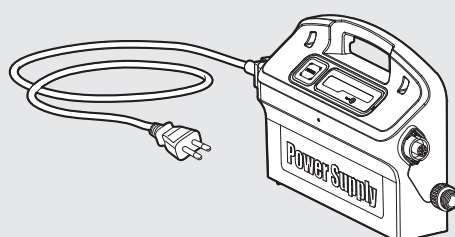


Optioneel

#### Veerreinigingsfilters



### ▶ Voedingsbron



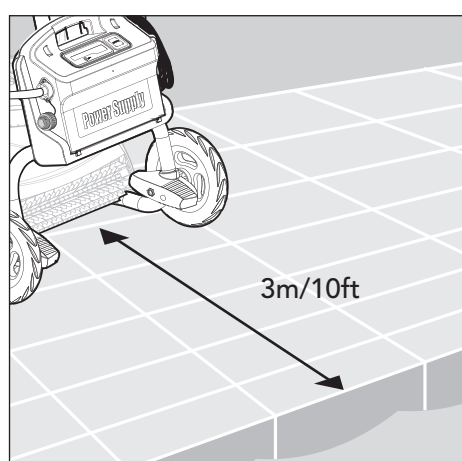
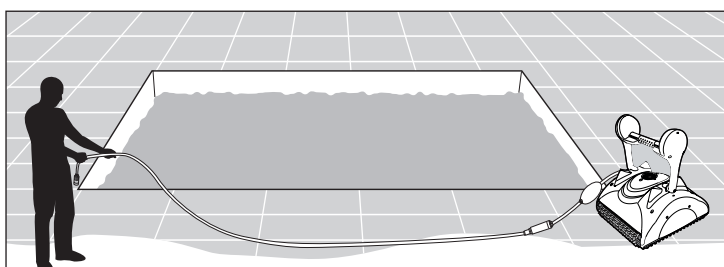
## 5. DE ZWEMBADREINIGER GEBRUIKEN

De zwembadreiniger is eenvoudig in gebruik. Plaats het toestel eenvoudigweg in het zwembad en zorg dat het zich goed op de bodem van het zwembad bevindt. Schakel de reiniger in en laat het zijn taak uitvoeren.

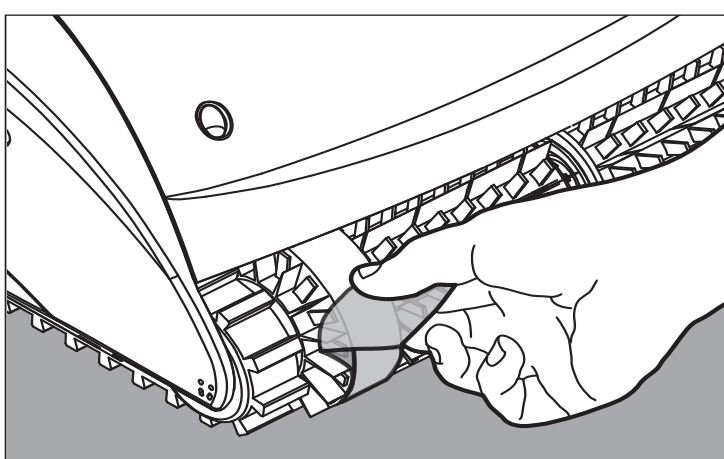
### 5.1. Instellen

Voer de volgende stappen uit voordat u de zwembadreiniger voor de eerste keer gebruikt:

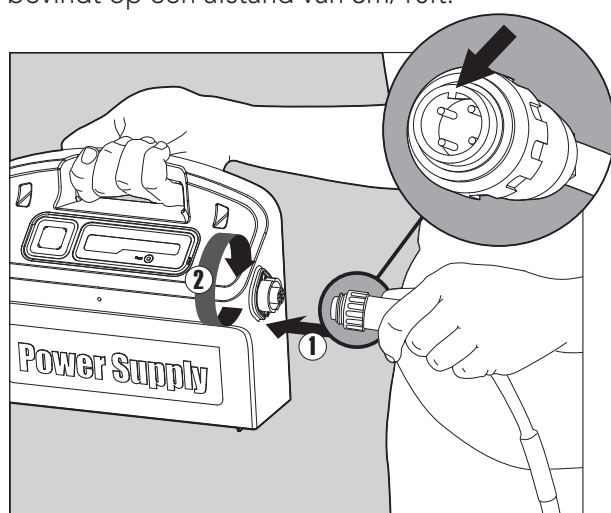
Wind de kabel af en leg deze geheel uit, zodat er geen kinken in de kabel zijn.



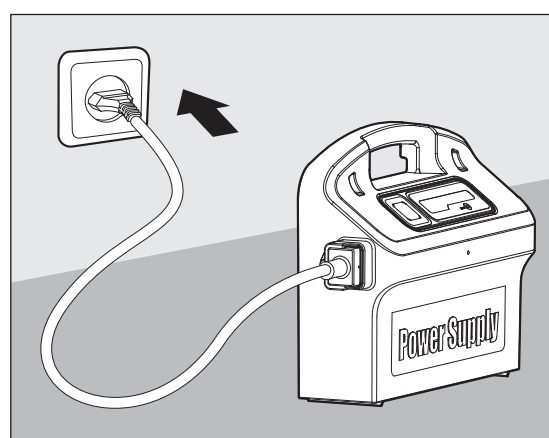
Plaats de voedingsbron zo dat deze zich ongeveer in het midden van de lange zijde van het zwembad bevindt op een afstand van 3m/10ft.



Sommige modellen zijn voorzien van plastic kappen op de borstels. Verwijder deze voordat u het toestel gebruikt.



Koppel de drijvende kabel aan de voedingsbron met de inkeping aan de aansluiting (1) in lijn met de gleuf in het contact van de voedingsbron. Draai de stekker naar rechts (2).



Stop de voedingsbron in het stopcontact, maar laat het uitgeschakeld (OFF-positie).

## 5.2. De Zwembadreiniger in het zwembad plaatsen

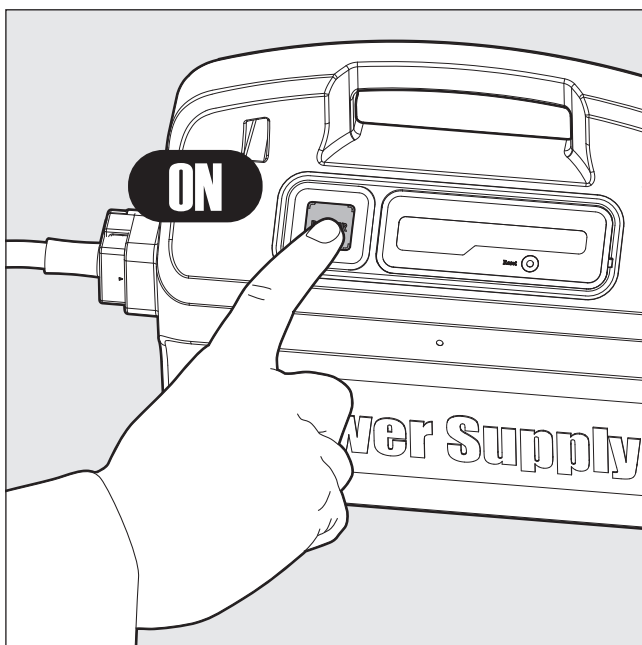
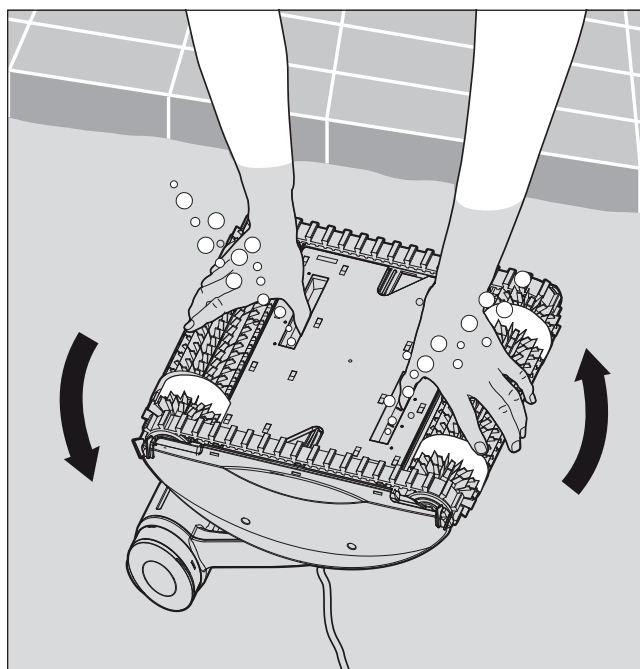
Wanneer uw zwembadreiniger is uitgerust met borstels die zijn voorzien van sponzen, dompel de borstels dan in het water en knijp ze uit, zodat ze het water absorberen wanneer u de zwembadreiniger voor het eerst gebruikt. Voer deze handeling ook uit wanneer de borstels tussen twee reinigingsbeurten zijn uitgedroogd.

Houd de zwembadreiniger op zijn kop in het water en schud het toestel voorzichtig heen en weer, terwijl u met uw vingers de plastic kappen aan de onderzijde dicht houdt. Op deze manier verwijdert u eventueel aanwezige lucht. Ga hier mee door totdat er geen bellen meer uit het toestel komen.

Laat de zwembadreiniger los en laat het toestel naar de bodem van het zwembad afdrijven.

Zorg dat de drijvende kabel niet geblokkeerd wordt.

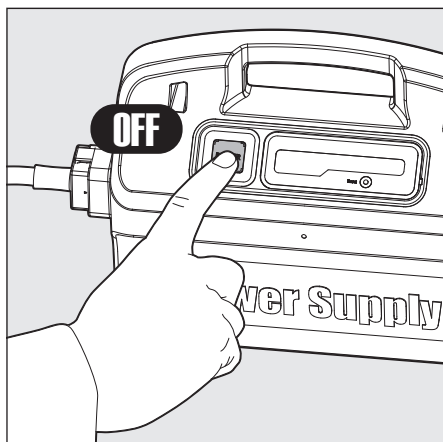
Plaats, om kinken in de drijvende kabel te voorkomen, ongeveer genoeg kabel in het water om de zwembadreiniger de verste hoek van het zwembad te laten bereiken.



Schakel de voedingsbron AAN.

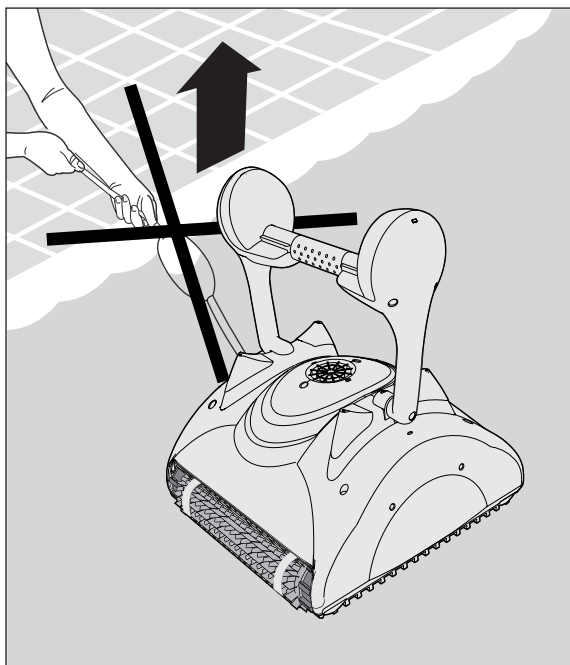
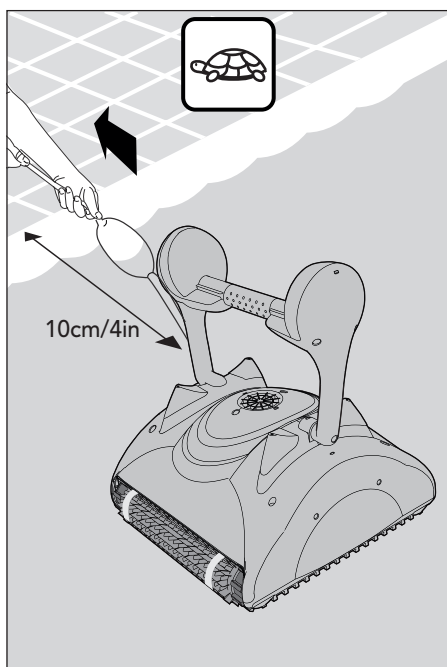
De zwembadreiniger werkt nu totdat het het eind van de reinigingscyclus heeft bereikt.

### 5.3. De Zwembadreiniger uit het zwembad halen

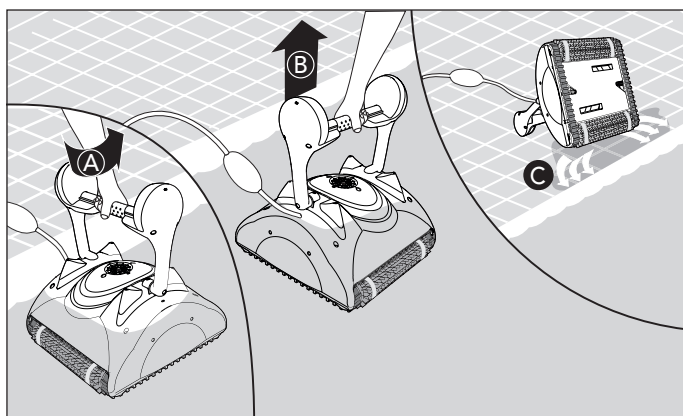


 Schakel het toestel uit en haal de voedingsbron uit het stopcontact.

Haal de zwembadreiniger met behulp van de drijvende kabel naar de rand van het zwembad.  
Haal de zwembadreiniger aan het handvat uit het zwembad.



 TREK DE ZWEMBADREINIGER NIET AAN DE KABEL UIT HET ZWEMBAD.

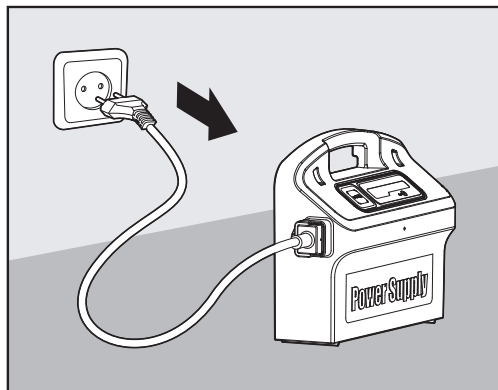


Plaats de zwembadreiniger op de rand van het zwembad en laat het water eruit lopen.

## 6. DE FILTERZAK OF CASSETTES REINIGEN

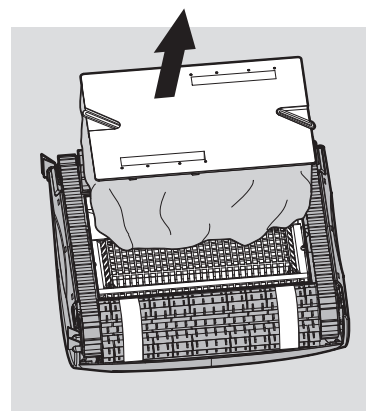
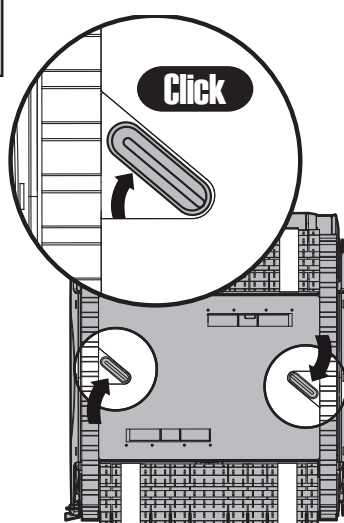
Afhankelijk van het model kan uw zwembadreiniger zijn uitgerust met een filterzak of met cassettes. Het is aanbevolen om de filterzak of cassettes te reinigen na iedere reinigingscyclus.

### 6.1. De filterzak verwijderen en reinigen

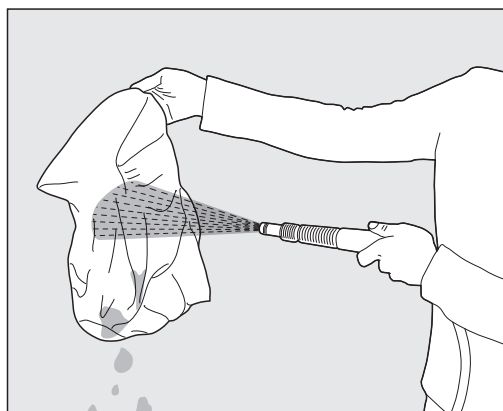
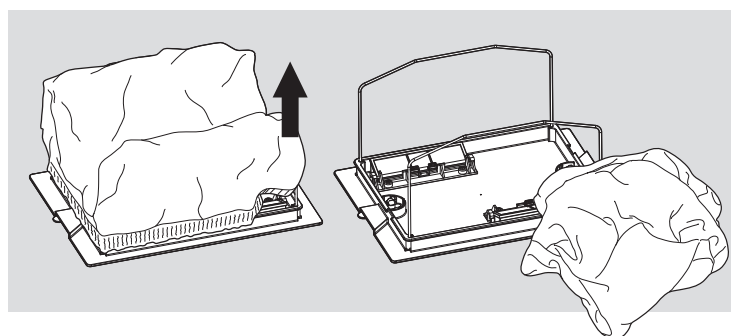


 Koppel de voedingsbron los.

Draai de zwembadreiniger op zijn kop.  
Open het onderdeksel.



Verwijder de filterzak.



Reinig de filterzak met een slang.

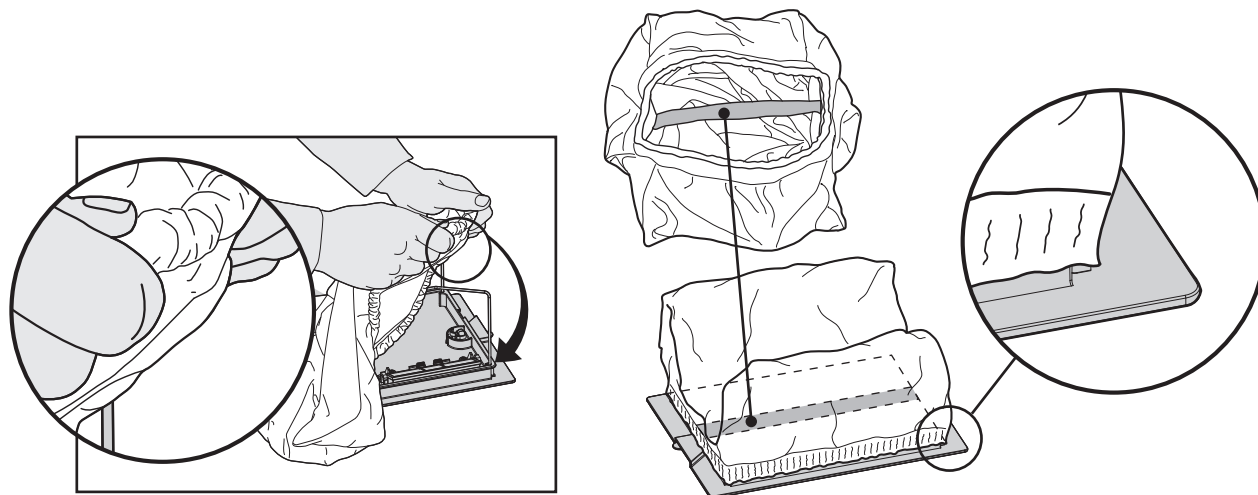
We raden u aan de filterzak regelmatig uit te wassen in een wasmachine. Gebruik daarbij het zachte cyclusprogramma.

Reinig de borstels periodiek met een slang.



## 6.2. De filterzak vervangen

Plaats de filterzak over het frame zodat de riem zich in het midden van de kortste zijde bevindt. Zorg dat de filterzak juist op het frame is gepositioneerd.



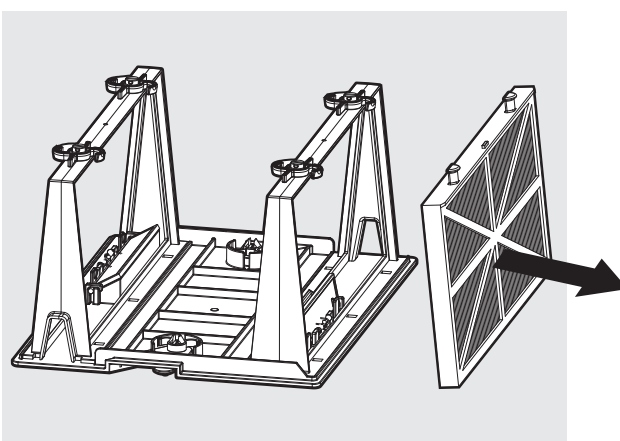
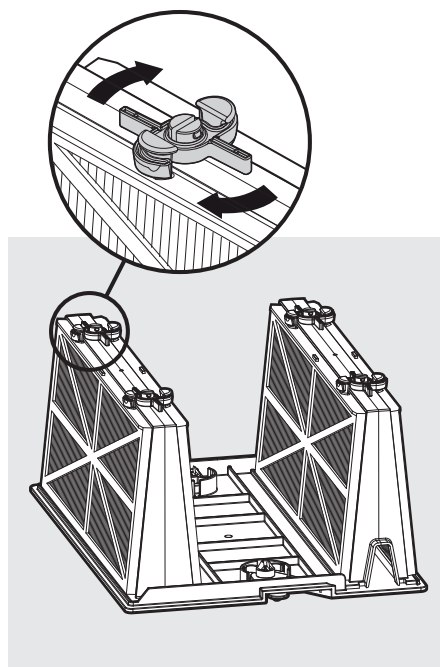
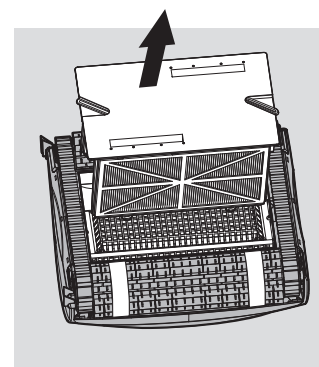
## 6.3. De filtercassettes reinigee

Opmerking: Laat de filtercassettes niet drogen voordat u ze reinigt.

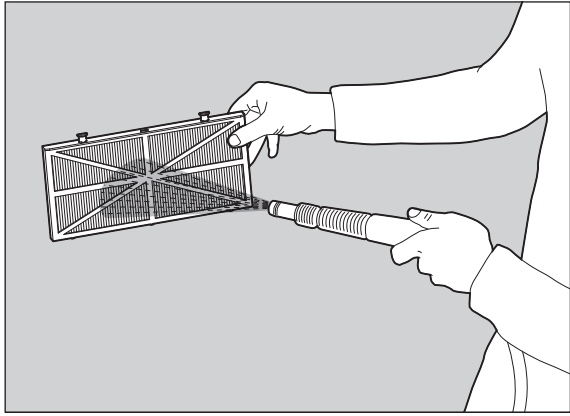


**Koppel de voedingsbron los.**

Open de deksel op de bodem terwijl u de zwembadreiniger onderste boven houdt. Trek het filter uit het toestel.

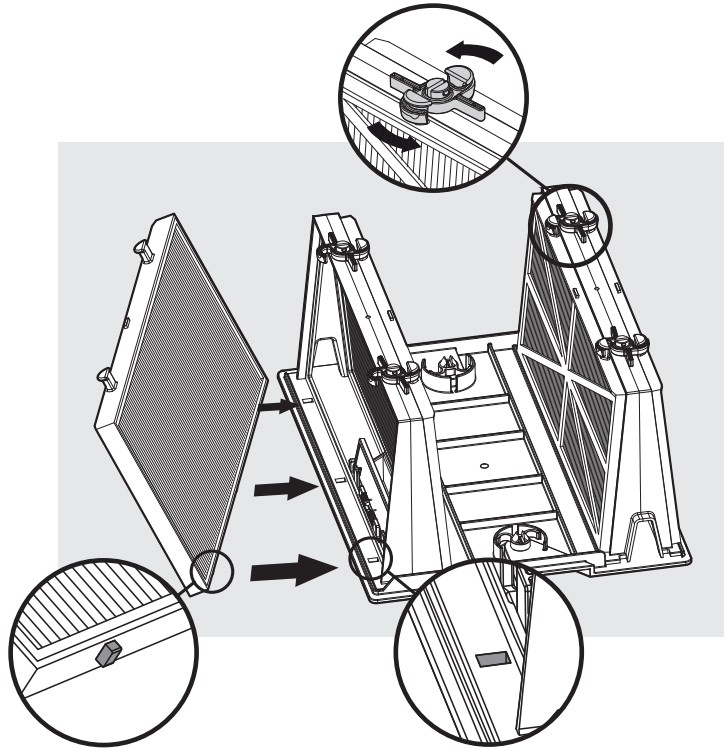


Open de klemmen en verwijder de filters.



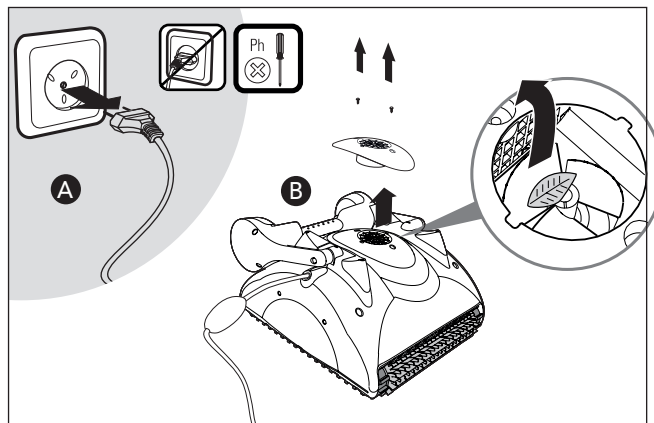
Reinig de filters met een slang.

Plaats de filters met de plastic beugel  
naar buiten.  
Plaats de cassette-unit.



## 6.4. De impeller reinigen

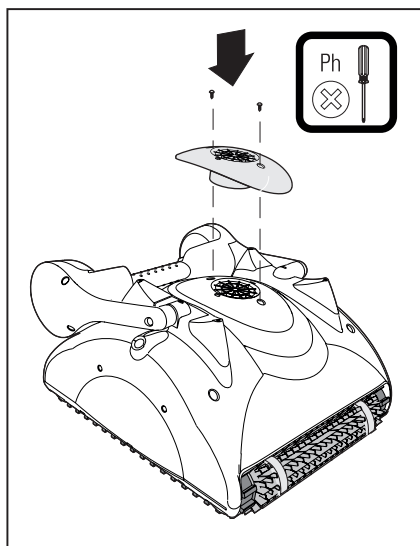
Wanneer u vuil ziet dat in de impeller is gevangen, open dan de impeller en verwijder het vuil.



### Koppel de voedingsbron los.

Verwijder met een schroevendraaier de twee schroeven op het impellerdeksel en verwijder het deksel.

Verwijder al het vuil dat zich op de impeller bevindt.



Plaats de schroeven terug.

## 7. OPSLAG BUITEN HET SEIZOEN

Voer de volgende stappen uit wanneer u de zwembadreiniger opslaat wanneer deze tijdens een lange periode niet gebruikt zal worden:

- Verbreek de verbinding van de zwembadreiniger met de stroomvoorziening
- Zorg dat er geen water in de zwembadreiniger achterblijft
- Reinig de filterzak of cassettes grond en plaats ze terug
- Rol de kabel zo op dat er geen kinken in zitten en plaats het toestel op de Caddy
- Sla de zwembadreiniger rechtop op de Caddy op, of eenvoudig omgekeerd op de vloer op een beschermd gebied, buiten het bereik van zonlicht/regen/sneeuw bij een temperatuur van tussen 5°-45°C/41°-113°F

## 8. PROBLEEMOPLOSSING

Neem contact op met uw verkoper wanneer de voorgestelde oplossingen het probleem niet oplossen

Symptoom	Mogelijke oorzaak	Oplossing
1. Kabel verdraait of kabel krult	<ul style="list-style-type: none"> <li>• Blokkade in bad</li> <li>• Teveel kabel in bad</li> <li>• Filter zak/cassette vuil</li> <li>• In alle bovengenoemde gevallen</li> </ul>	<ul style="list-style-type: none"> <li>• Verwijder blokkade in bad.</li> <li>• Verwijder overtollige kabel uit bad.</li> <li>• Filter zak/cassette schoonmaken.</li> <li>• Kabel rechtzetten en periodiek in de zon leggen.</li> </ul>
2. Zwembadreiniger beweegt in cirkels	<ul style="list-style-type: none"> <li>• Vastzittend vuil in bewegende onderdelen</li> <li>• Verstopte filter zak/cassette</li> <li>• Voeding verkeerd geplaatst</li> <li>• Verkeerde bevestiging onderste dop</li> <li>• Algen of badwater voldoet niet aan specificaties</li> </ul>	<ul style="list-style-type: none"> <li>• Verwijder vuil van bewegende onderdelen</li> <li>• Reinig filter zak/cassette</li> <li>• Plaats voeding in positie zodat zwembadreiniger alle muren kan bereiken</li> <li>• Zet dop aan onderkant op correcte manier vast</li> <li>• Corrigeer bad en waterconditie</li> </ul>
3. Zwembadreiniger bereikt niet alle plekken in het bad	<ul style="list-style-type: none"> <li>• Voeding verkeerd gepositioneerd</li> <li>• Het handvat is niet in overeenstemming met de condities van het zwembad</li> </ul>	<ul style="list-style-type: none"> <li>• Place power supply in a position so that the zwembadreiniger can reach all walls.</li> <li>• U kunt het gebied van de zwembadreiniger bestrijkt vergroten door de handvat vlotter aan te passen. Voor een maximaal bereik moet de zwembadreiniger met een hoek van 90° op de bodem staan (de zwembadreiniger draait twee keer rond voordat hij de draai van 90° maakt).</li> <li>1. Als de zwembadreiniger niet de complete 90° draai maakt, verplaats dan de vlotter tegenover de kabelaanluiting gericht naar het hendel centrum.</li> <li>2. Als de zwembadreiniger draait in een hoek die wijder is dan 90°, verplaats dan de vlotter naar de kabelaanluiting gericht naar het hendel centrum.</li> </ul>
4. Zwembadreiniger beklimt muren niet	<ul style="list-style-type: none"> <li>• Filter zak/cassette is vol</li> <li>• Algen op wanden</li> <li>• Watertemperatuur te laag</li> <li>• Versleten borstels</li> <li>• Glibberige keramiek wandtegels</li> <li>• Vuil zit vast bij de schoepen</li> <li>• Zwembadreiniger te licht - ingesloten lucht</li> <li>• Ongeschikt pH-niveau</li> </ul>	<ul style="list-style-type: none"> <li>• Leegmaken en filter zak/cassette schoonmaken.</li> <li>• Wandens afborstelen</li> <li>• Ideale watertemperatuur tussen 6°-34°C/43°-93°F.</li> <li>• Vergang borstels - contact opnemen met uw dealer.</li> <li>• Vraag uw dealer naar speciale borstels.</li> <li>• Verwijder schoepen slang. Reinig schoepen.</li> <li>• Zwembadreiniger onder water omdraaien om lucht te laten ontsnappen.</li> <li>• Controleer of pH-niveau tussen 7 en 7.8 is.</li> </ul>
5. Motoren werken niet	<ul style="list-style-type: none"> <li>• Schoepen geblokkeerd</li> <li>• Aandrijfsysteem geblokkeerd</li> <li>• Elektrisch probleem - motoreenheid, kabel of voeding</li> </ul>	<ul style="list-style-type: none"> <li>• Verwijder schoepenslang en reinig schoepen.</li> <li>• Reinig sporen en wielen.</li> <li>• Raadpleeg uw dealer en Servicecenter.</li> </ul>
6. Zwembadreiniger zinkt niet	<ul style="list-style-type: none"> <li>• Lucht in filter zak/cassette</li> <li>• Speciale gecombineerde klimborstels zijn droog</li> </ul>	<ul style="list-style-type: none"> <li>• Zwembadreiniger onder water omdraaien om lucht te laten ontsnappen. Filter zak/cassette schoonmaken.</li> <li>• Open twee inlaatflappen in het bodemdeksel voor het verwijderen van vuil en/of ingesloten lucht.</li> <li>• Borstels in water laten weken.</li> </ul>
7. Voeding of schakelaar van voeding werkt niet	<ul style="list-style-type: none"> <li>• Niet goed aangesloten of defect stopcontact</li> </ul>	<ul style="list-style-type: none"> <li>• Controleer de stroom naar het stopcontact en sluit de zwembadreiniger opnieuw aan.</li> </ul>

**PT**

## **Aspirador de piscina robótico**

### Manual de Instruções

#### **Conteúdo**

1. INTRODUÇÃO.....	68
2. ESPECIFICAÇÕES .....	68
3. AVISOS E PRECAUÇÕES.....	68
3.1. Avisos.....	68
3.2. Precauções.....	68
4. PEÇAS DO ASPIRADOR DE PISCINA .....	69
5. UTILIZAR O ASPIRADOR DE PISCINA .....	70
5.1. Instalação.....	70
5.2. Colocar o aspirador na piscina .....	71
5.3. Retirar o aspirador da piscina .....	72
6. LIMPEZA DO SACO DE FILTRO OU CARTUCHOS.....	73
6.1. Remover e limpar o saco de filtro.....	73
6.2. Substituir o saco de filtro .....	74
6.3. Limpeza dos cartuchos de filtro .....	74
6.4. Limpeza do impulsor .....	76
7. ARMAZENAMENTO FORA DE ÉPOCA .....	76
8. RESOLUÇÃO DE PROBLEMAS .....	77

# Aspirador de piscina robótico

## Manual de Instruções

### 1. INTRODUÇÃO

Obrigado por ter adquirido um aspirador de piscina robótico da Maytronics.

Temos a certeza que o seu aspirador de piscina robótico da Maytronics lhe irá proporcionar uma limpeza fiável, conveniente e eficiente da sua piscina. A sua filtração fiável em todas as condições da piscina, escovação ativa e a escova de ascensão para todas as superfícies melhoram a higiene da piscina ao máximo.

Os aspiradores de piscina robóticos da Maytronics proporcionam uma tecnologia de limpeza avançada, desempenho de longa duração e fácil manutenção. Você e a sua família terão toda a liberdade para desfrutar uma natação com plena confiança de que a sua piscina está completamente limpa.

### 2. ESPECIFICAÇÕES

Proteção do motor: IP 68

Profundidade mínima: 0.80m/2.6ft

Profundidade máxima: 5m/16.4ft

### 3. AVISOS E PRECAUÇÕES

#### 3.1. Avisos



- Utilize apenas a fonte de alimentação fornecida (original)
- Certifique-se de que a tomada elétrica está protegida por um interruptor de falta de terra ou um interruptor de fuga à terra
- Mantenha a fonte de alimentação fora das poças de água
- Coloque a fonte de alimentação pelo menos a 3m/10ft da borda da piscina
- Não entre na piscina enquanto o aspirador de piscina estiver a funcionar
- Desligue a fonte de alimentação da tomada antes de qualquer atividade de manutenção

#### 3.2. Precauções

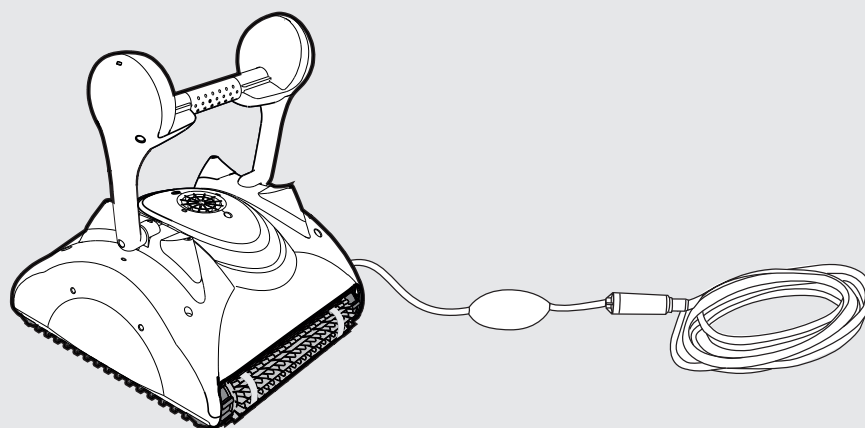
Quando não estiver a utilizar o aspirador de piscina, guarde-o no Caddy, numa zona de sombra.

Use o aspirador de piscina apenas nas seguintes condições de água:

Cloro:	Máx. 4 ppm
pH	7.0 - 7.8
Temperatura:	6°-34°C / 43°-93°F
NaCl	Maximum = 5000 ppm

## 4. PEÇAS DO ASPIRADOR DE PISCINA

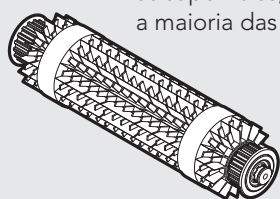
### ▶ Aspirador de piscina robótico modelo Classic 4-UNI



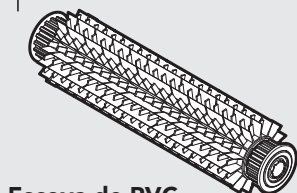
### ▶ Escovas

#### Escova combinada

Escova que limpa todas as superfícies, ideal para a maioria das piscinas.

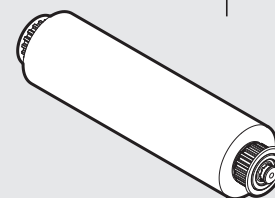


#### Optional Brushes



#### Escova de PVC

Para betão, PVC, fibra de vidro e revestimento.

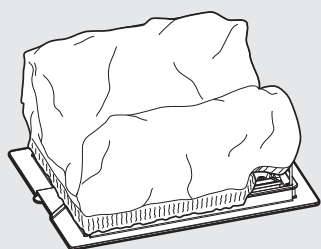


#### Escova Wonder

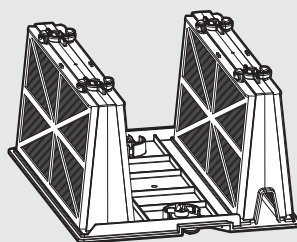
Para cerâmica lisa.

### ▶ Filtração

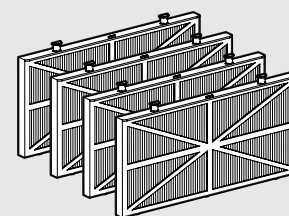
#### Tampa inferior e saco do filtro



#### Cartuchos de armação e 4 filtros ultra-finos de limpeza

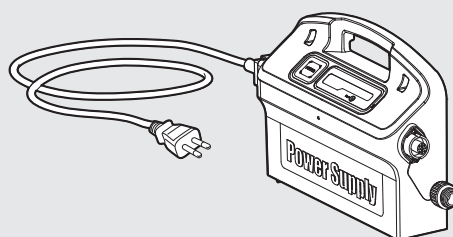


#### Filtros de limpeza primavera



Opcional

### ▶ Fonte de alimentação



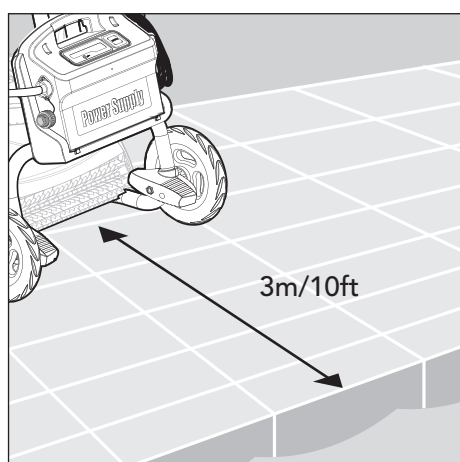
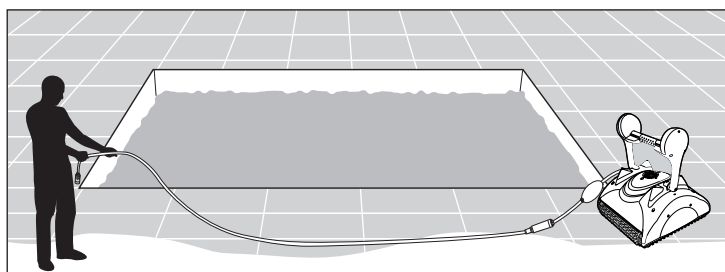
## 5. UTILIZAR O ASPIRADOR DE PISCINA

O aspirador de piscina é muito simples de utilizar. Basta colocá-lo na piscina e certificar-se de que está devidamente posicionado no fundo da piscina. Ligue-o (ON) e deixe que este faça o seu trabalho.

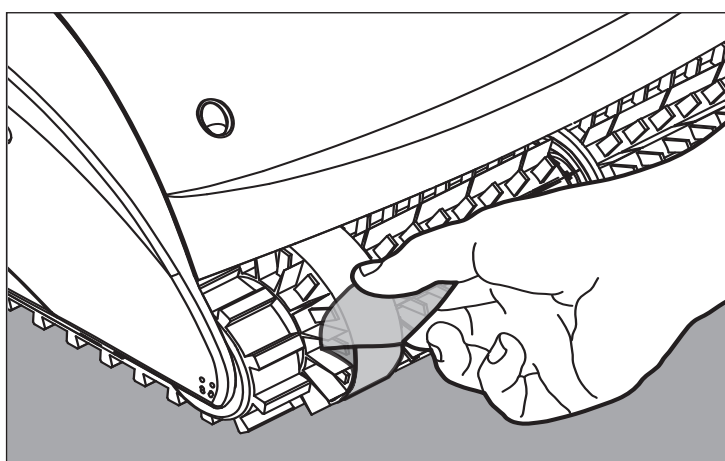
### 5.1. Instalação

Antes de utilizar o aspirador de piscina pela primeira vez, execute os seguintes passos:

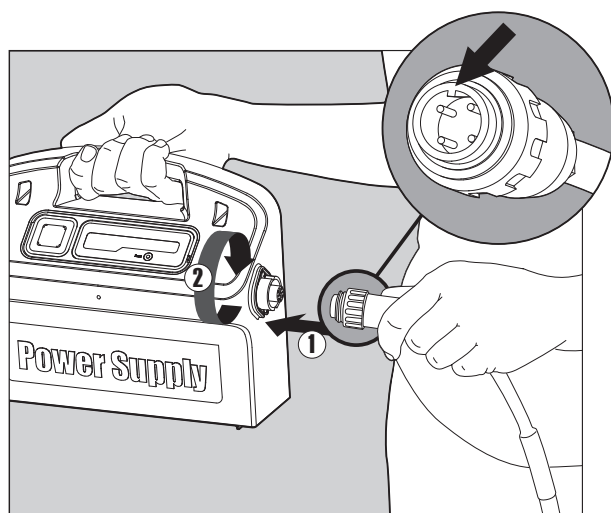
Desenrole o cabo e estique-o completamente para que este fique sem dobras.



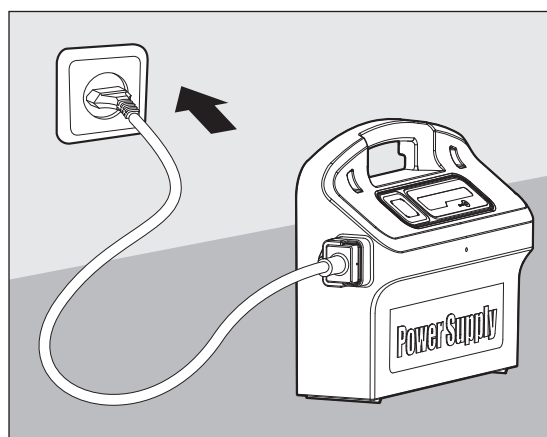
Coloque a fonte de alimentação aproximadamente no meio do lado maior da piscina a uma distância de 3m/10ft.



Alguns modelos possuem coberturas plásticas sobre as escovas. Remova-as antes de utilizar.



Ligue o cabo flutuante à fonte de alimentação inserindo-o com o entalhe no conector (1) alinhado com a ranhura na tomada da fonte de alimentação e girando no sentido horário (2).



Ligue a fonte de alimentação e deixe-a na posição OFF.



## 5.2. Colocar o aspirador na piscina

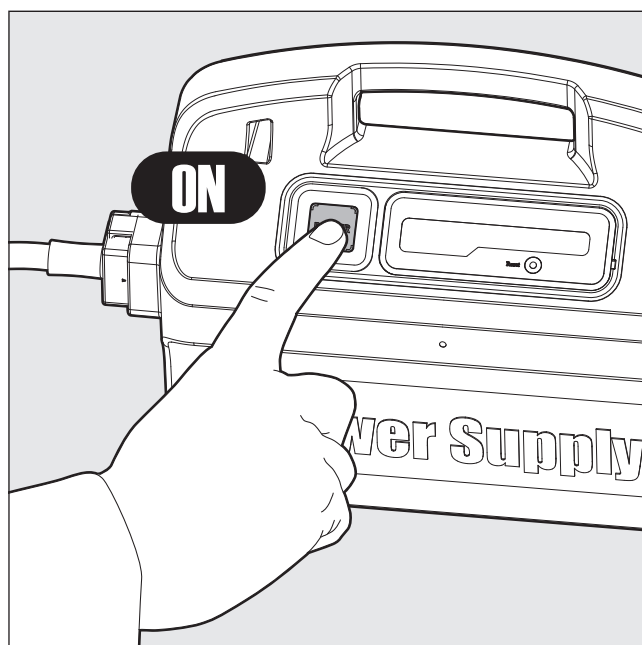
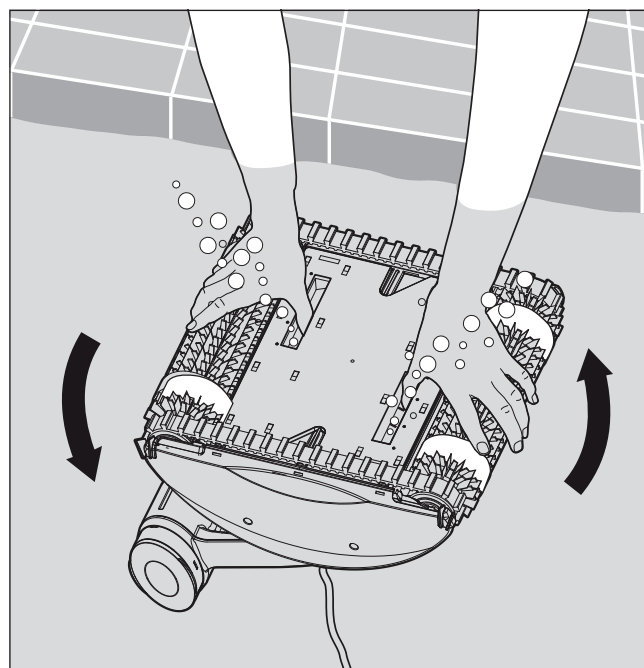
Se o seu aspirador de piscina está equipado com escovas que contêm esponjas, ensope as escovas na água e espreme-as para que possam absorver a água na primeira vez que usar o aspirador de piscina, ou se as escovas secaram entre as utilizações.

Enquanto segura o aspirador de piscina de cabeça para baixo na água, abane-o com cuidado para à frente e para trás com os seus dedos enquanto segura as portas de plástico na tampa inferior aberta para libertar o ar preso. Continue até que não se libertem mais bolhas.

Liberte o aspirador de piscina e deixe-o afundar até ao fundo da piscina.

Certifique-se que o cabo flutuante está livre de quaisquer obstruções.

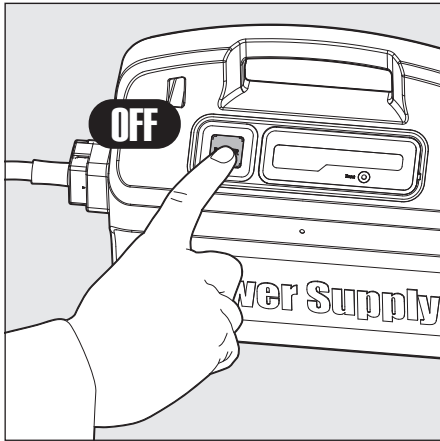
Para evitar torções no cabo flutuante, coloque cabo suficiente (aproximadamente) na água para que o aspirador de piscina alcance o canto mais distante da piscina.



Ligue (ON) a fonte de alimentação.

O aspirador de piscina não irá funcionar até que tenha alcançado o fim do ciclo de limpeza.

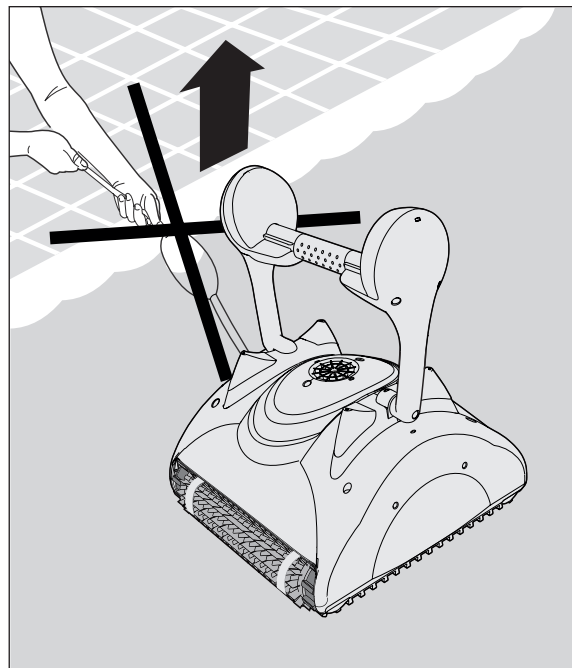
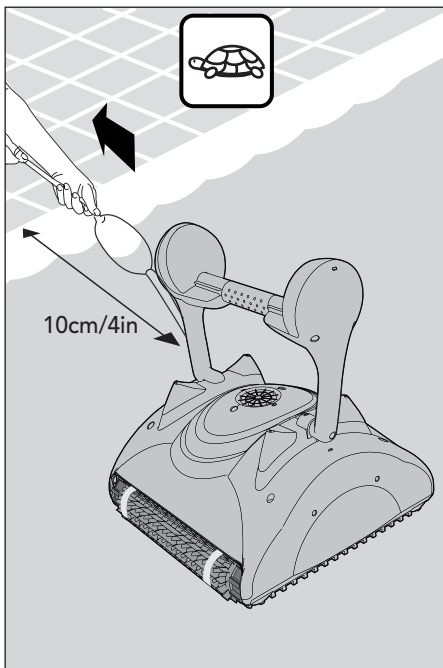
### 5.3. Retirar o aspirador da piscina



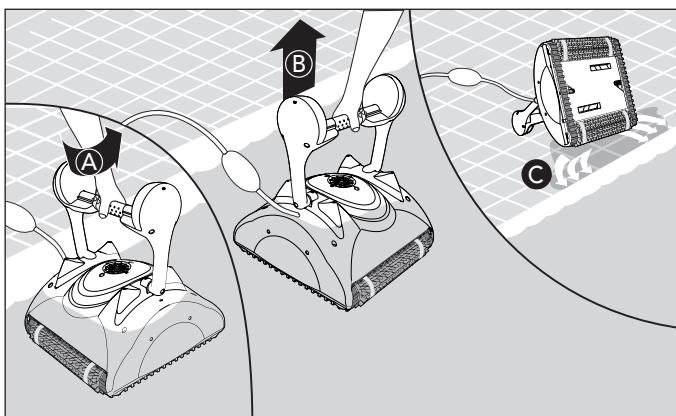
 Desligue (OFF) e retire a ficha da fonte de alimentação.

Utilizando o cabo flutuante, traga o aspirador até à borda da piscina.

Utilizando a asa, retire o aspirador da piscina.



 NÃO RETIRE O ASPIRADOR DA PISCINA UTILIZANDO O CABO.

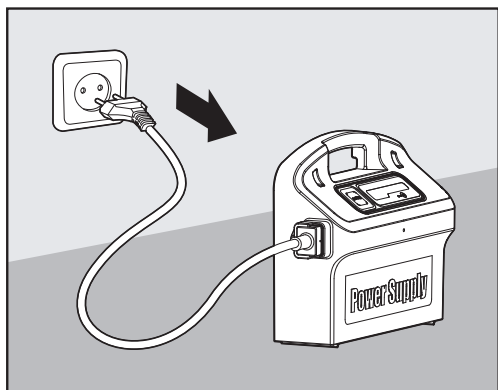


Coloque o aspirador na borda da piscina e deixe a água escorrer.

## 6. LIMPEZA DO SACO DE FILTRO OU CARTUCHOS

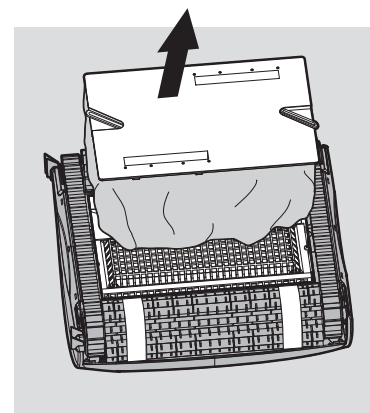
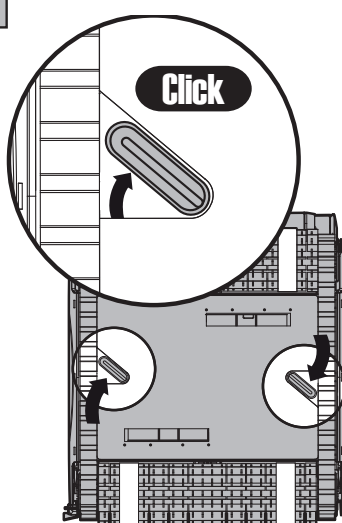
Dependendo do modelo, o seu aspirador de piscina pode ser equipado com um saco de filtro ou cartuchos. Recomenda-se a limpeza do saco de filtro ou cartuchos após cada ciclo de limpeza.

### 6.1. Remover e limpar o saco de filtro

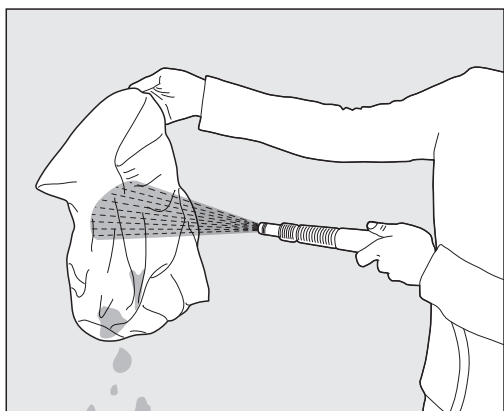
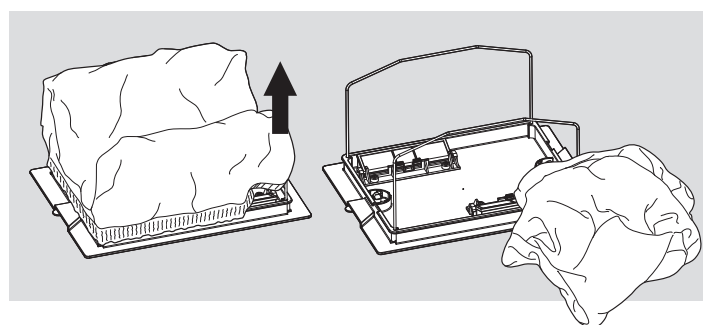


 Desligue a fonte de alimentação da tomada.

Volte o aspirador de piscina de cabeça para baixo.  
Abra a tampa inferior.



Retire o saco de filtro.



Limpe o saco de filtro com uma mangueira.

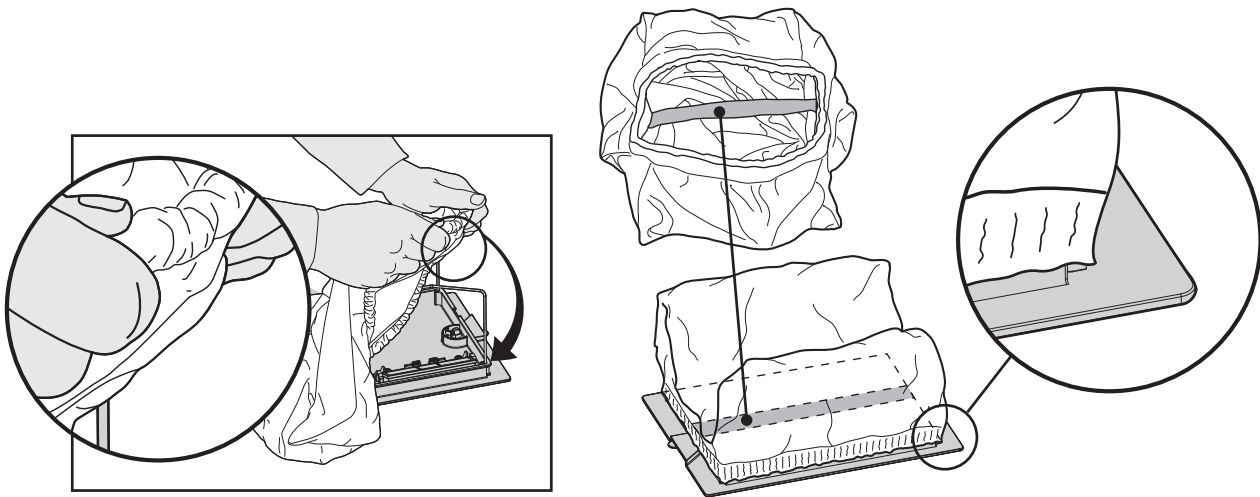
Recomendamos que lave periodicamente o saco de filtro numa máquina de lavar roupa utilizando o programa de ciclo delicado.

Limpar periodicamente as escovas com uma mangueira.

## 6.2. Substituir o saco de filtro

Coloque o saco de filtro em cima da armação de modo a que a correia fique no meio do lado mais curto.

Certifique-se que o saco de filtro está posicionado corretamente na armação.



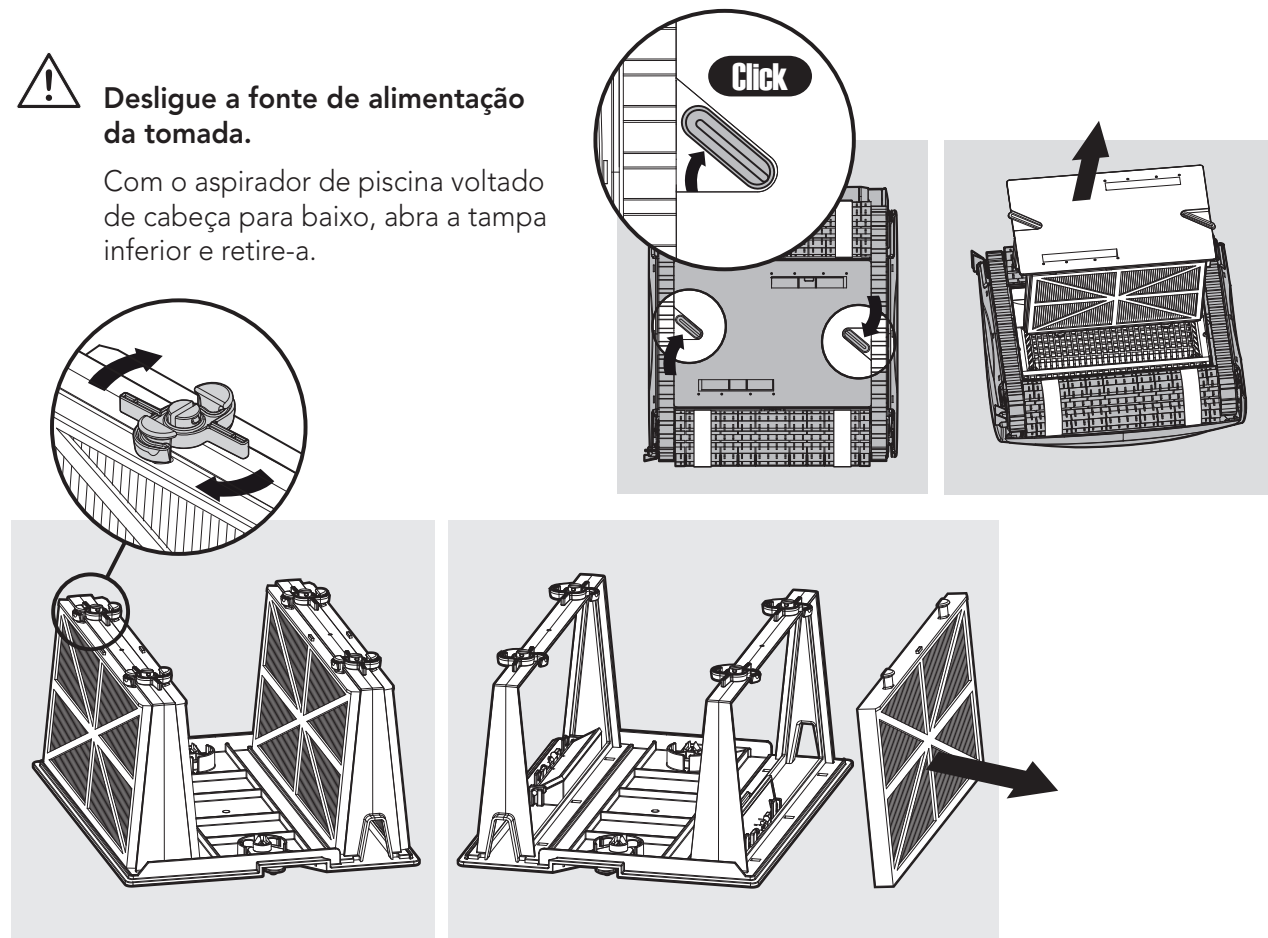
## 6.3. Limpeza dos cartuchos de filtro

**Nota:** Não deixe que os cartuchos do filtro sequem antes de os limpar.



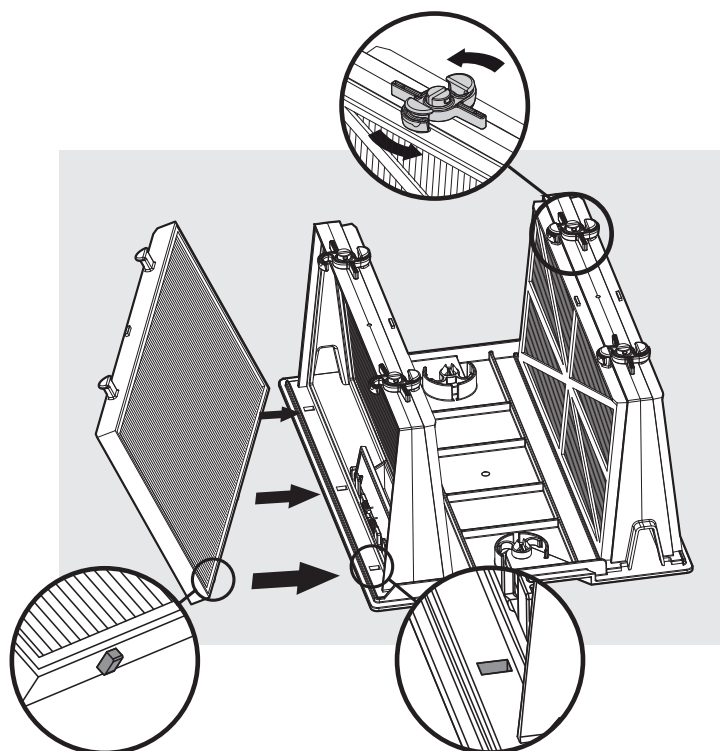
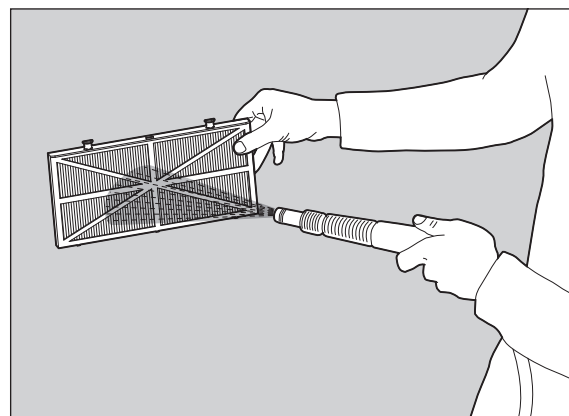
**Desligue a fonte de alimentação da tomada.**

Com o aspirador de piscina voltado de cabeça para baixo, abra a tampa inferior e retire-a.



Abra os grampos e retire os filtros.

Limpe os filtros com uma mangueira.

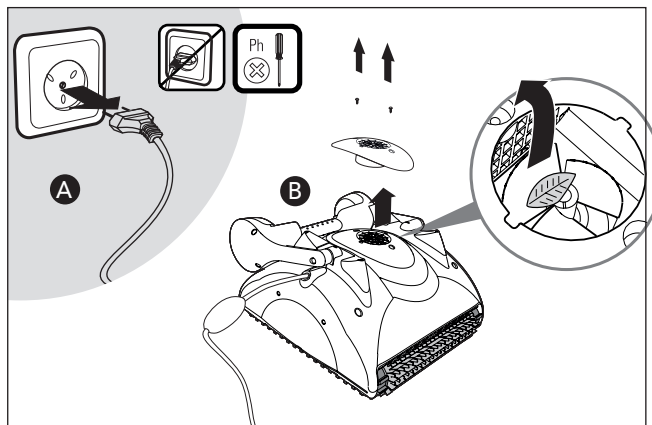


Insira os filtros com o apoio plástico virado para fora.

Insira o cartucho.

## Limpeza do impulsor

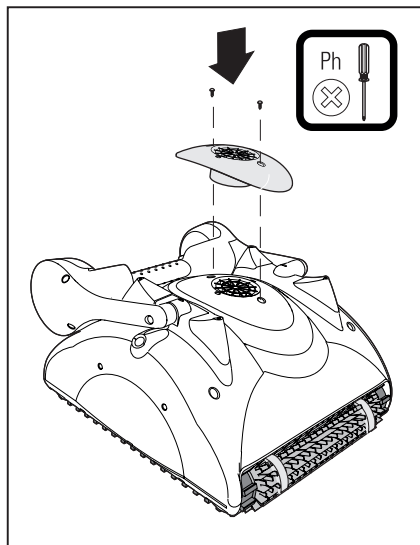
Se observar detritos presos no impulsor, abra-o e remova os detritos



**Desligue a fonte de alimentação da tomada.**

Utilizando uma chave de fendas retire os dois parafusos na tampa do impulsor e remova-o.

Limpe quaisquer detritos que possam estar no impulsor.



Recoloque os parafusos.

## 7. ARMAZENAMENTO FORA DE ÉPOCA

Se o aspirador de piscina não for utilizado por um longo período, execute as seguintes fases de armazenamento:

- Desligue o limpador de piscinas da rede elétrica
- Certifique-se que não permanece nenhuma água no aspirador de piscina
- Limpe cuidadosamente o saco de filtro ou cartuchos e insira-os na sua posição
- Enrole o cabo de modo a que fique sem torções e coloque-o sobre o Caddy
- Guarde o limpador de piscinas na vertical sobre o Caddy ou simplesmente de pernas para o ar, numa área protegida do sol/chuva/neve diretos a uma temperatura entre os 5°-45°C / 41°-113°F

## 8. RESOLUÇÃO DE PROBLEMAS

Se as soluções sugeridas não resolverem o problema, contacte o seu revendedor

Sintoma	Causa possível	Ação correctiva
1. O cabo torce-se ou enrola-se	<ul style="list-style-type: none"> <li>• Obstrução na piscina</li> <li>• Excesso de cabo na piscina</li> <li>• Saco do filtro/cartucho sujo</li> <li>• Para todos os casos mencionados acima</li> </ul>	<ul style="list-style-type: none"> <li>• Remover a obstrução da piscina.</li> <li>• Retirar o excesso de cabo para fora da piscina.</li> <li>• Limpar o saco do filtro/cartucho.</li> <li>• Endireitar o cabo e colocar ao sol periodicamente.</li> </ul>
2. O aspirador de piscina move-se em círculos	<ul style="list-style-type: none"> <li>• Lixo preso nas partes móveis</li> <li>• Saco do filtro/cartucho obstruído</li> <li>• Alimentação posicionada incorrectamente</li> <li>• Montagem incorrecta da tampa inferior</li> <li>• Presença de algas ou não conformidade da água da piscina com as especificações</li> </ul>	<ul style="list-style-type: none"> <li>• Remover o lixo das partes móveis.</li> <li>• Limpar o saco do filtro/cartucho.</li> <li>• Colocar a fonte de alimentação numa posição que permita que o aspirador de piscina chegue a todas as paredes.</li> <li>• Colocar a tampa inferior na posição correcta.</li> <li>• Corrigir o estado da piscina e da água.</li> </ul>
3. O aspirador de piscina não chega a todas as áreas da piscina	<ul style="list-style-type: none"> <li>• Alimentação posicionada incorrectamente</li> <li>• A alça não está posicionada de acordo com as condições da piscina</li> </ul>	<ul style="list-style-type: none"> <li>• Colocar a fonte de alimentação numa posição que permita que o aspirador de piscina chegue a todas as paredes.</li> <li>• Pode melhorar a cobertura da piscina ajustando a boia da alça. Para garantir uma cobertura ideal da piscina, o aspirador de piscina deve fazer uma curva de 90° no fundo da piscina (o aspirador de piscina roda duas vezes antes de completar a curva de 90°).</li> </ul> <ol style="list-style-type: none"> <li>1. Se o aspirador de piscina não completar uma curva de 90°, desloque a boia do lado oposto à entrada do cabo para o centro da alça.</li> <li>2. Se o aspirador de piscina fizer uma curva com um ângulo superior a 90°, desloque a boia do lado da entrada do cabo para o centro da alça.</li> </ol>
4. O aspirador de piscina não sobe as paredes	<ul style="list-style-type: none"> <li>• O saco do filtro/cartucho está cheio</li> <li>• Presença de algas nas paredes</li> <li>• Temperatura da água demasiado baixa</li> <li>• As escovas estão gastas</li> <li>• Azulejos de cerâmica escorregadios</li> <li>• Detritos presos em torno da turbina</li> <li>• O Aspirador de piscina está demasiado leve – existe ar preso</li> <li>• Nível de pH inadequado</li> </ul>	<ul style="list-style-type: none"> <li>• Esvaziar e enxaguar o saco do filtro/cartucho.</li> <li>• Escovar as paredes.</li> <li>• A temperatura ideal da água situa-se entre 6°-34°C / 43°-93°F.</li> <li>• Substituir as escovas – contactar o seu distribuidor.</li> <li>• Aconselhar-se com o seu distribuidor sobre escovas especiais.</li> <li>• Retirar o tubo da turbina. Limpar a turbina.</li> <li>• Virar o aspirador de piscina ao contrário debaixo de água para remover o ar preso.</li> <li>• Confirmar que o nível de pH está entre 7 e 7,8.</li> </ul>
5. Os motores não funcionam	<ul style="list-style-type: none"> <li>• Turbina bloqueada</li> <li>• Sistema de conduta bloqueado</li> <li>• Problema eléctrico – unidade do motor, cabo ou fonte de alimentação</li> </ul>	<ul style="list-style-type: none"> <li>• Remover o tubo da turbina e limpar a turbina.</li> <li>• Limpar os rails e as rodas.</li> <li>• Consultar o seu distribuidor e o Centro de Assistência.</li> </ul>
6. O aspirador de piscina não mergulha	<ul style="list-style-type: none"> <li>• Ar preso no saco do filtro/cartucho</li> <li>• As escovas combinadas especiais de escalada estão secas</li> </ul>	<ul style="list-style-type: none"> <li>• Virar o aspirador de piscina ao contrário debaixo de água para remover o ar preso.</li> <li>• Enxaguar o saco do filtro/cartucho.</li> <li>• Abrir as duas abas de entrada na tampa inferior para remover o lixo e/ou o ar preso.</li> <li>• Mergulhar as escovas na água.</li> </ul>
7. A fonte de alimentação ou a luz do interruptor da fonte de alimentação não funciona	<ul style="list-style-type: none"> <li>• O aparelho não está ligado correctamente ou a tomada está danificada</li> </ul>	<ul style="list-style-type: none"> <li>• Verifique a energia eléctrica na tomada e ligue novamente o aspirador de piscina.</li> </ul>











# Robotic Pool Cleaner

**Classic 4-UNI**