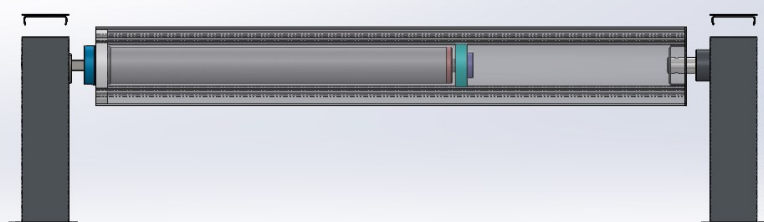


VOLET DE SECURITE AUTOMATIQUE HORS SOL

NOTICE D'INSTALLATION ET D'UTILISATION

START



À LIRE ATTENTIVEMENT ET À CONSERVER POUR UNE CONSULTATION ULTERIEURE



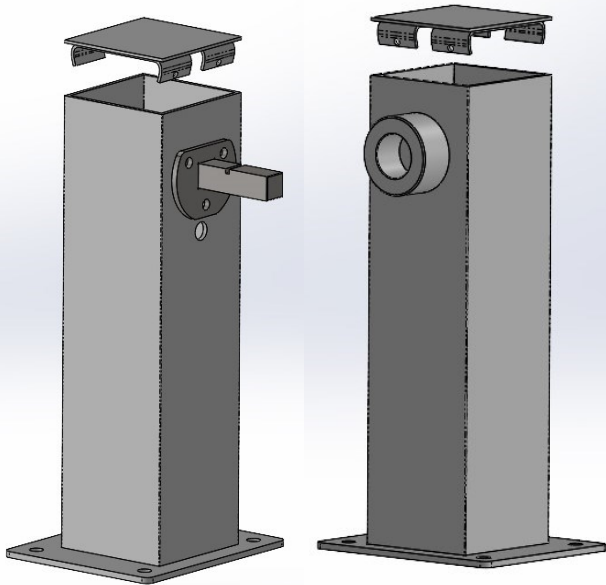
WOOD

— POOL EQUIPMENT —

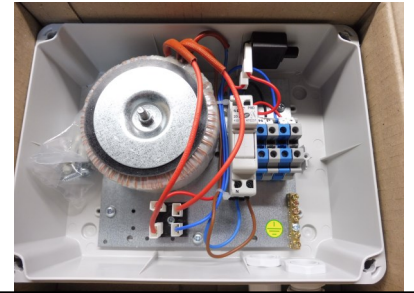
MADE IN FRANCE

INVENTAIRE DES PIECES DU VOLET HORS SOL START

POTEAU MOTEUR + POTEAU PALIER



**COFFRET
D'ALIMENTATION
VOLET**



**MOTEUR 24V
AVEC FIN DE COURSE
MECANIQUE**

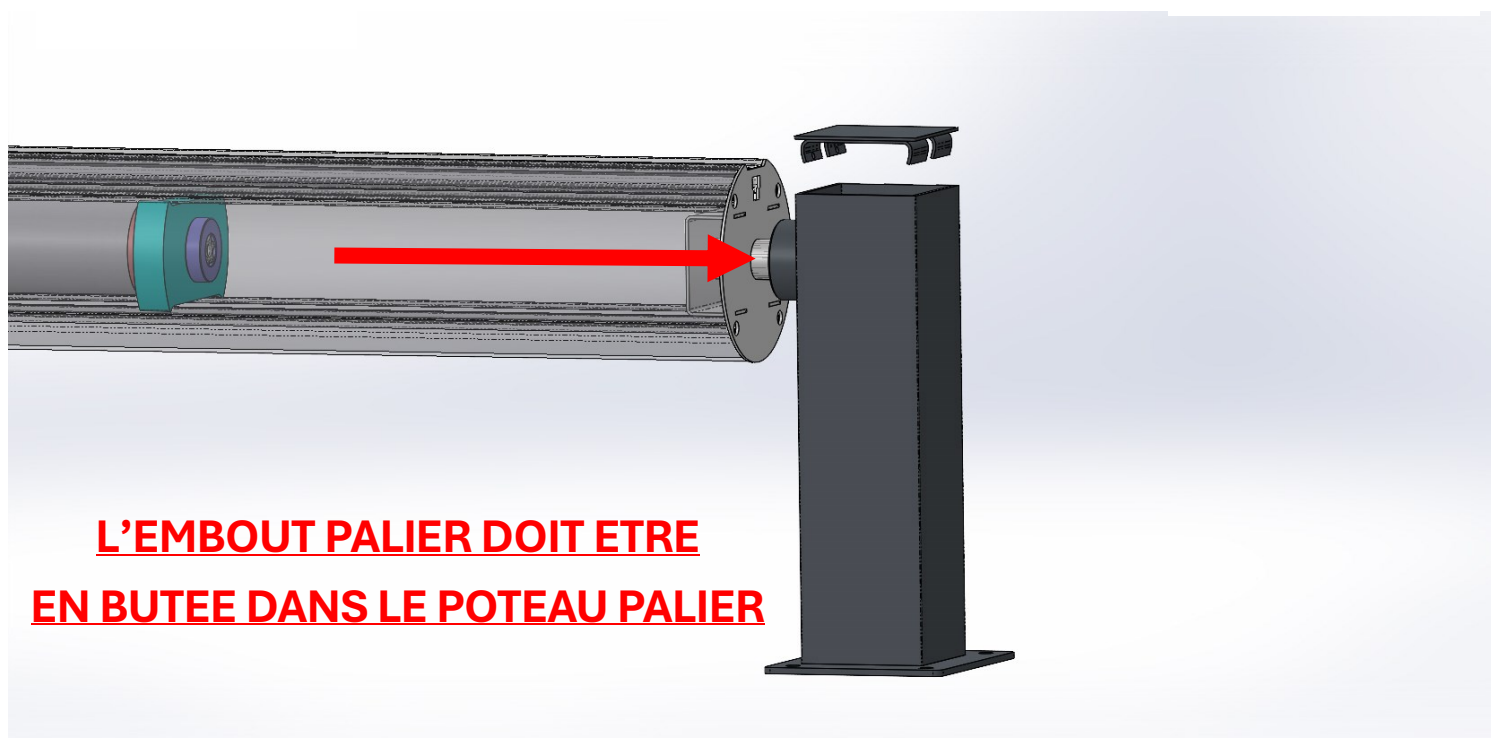
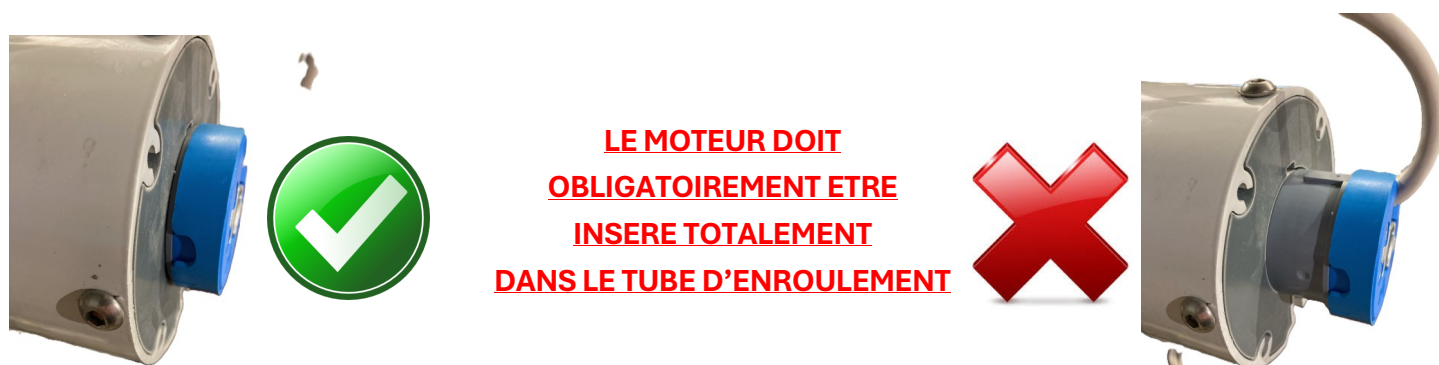
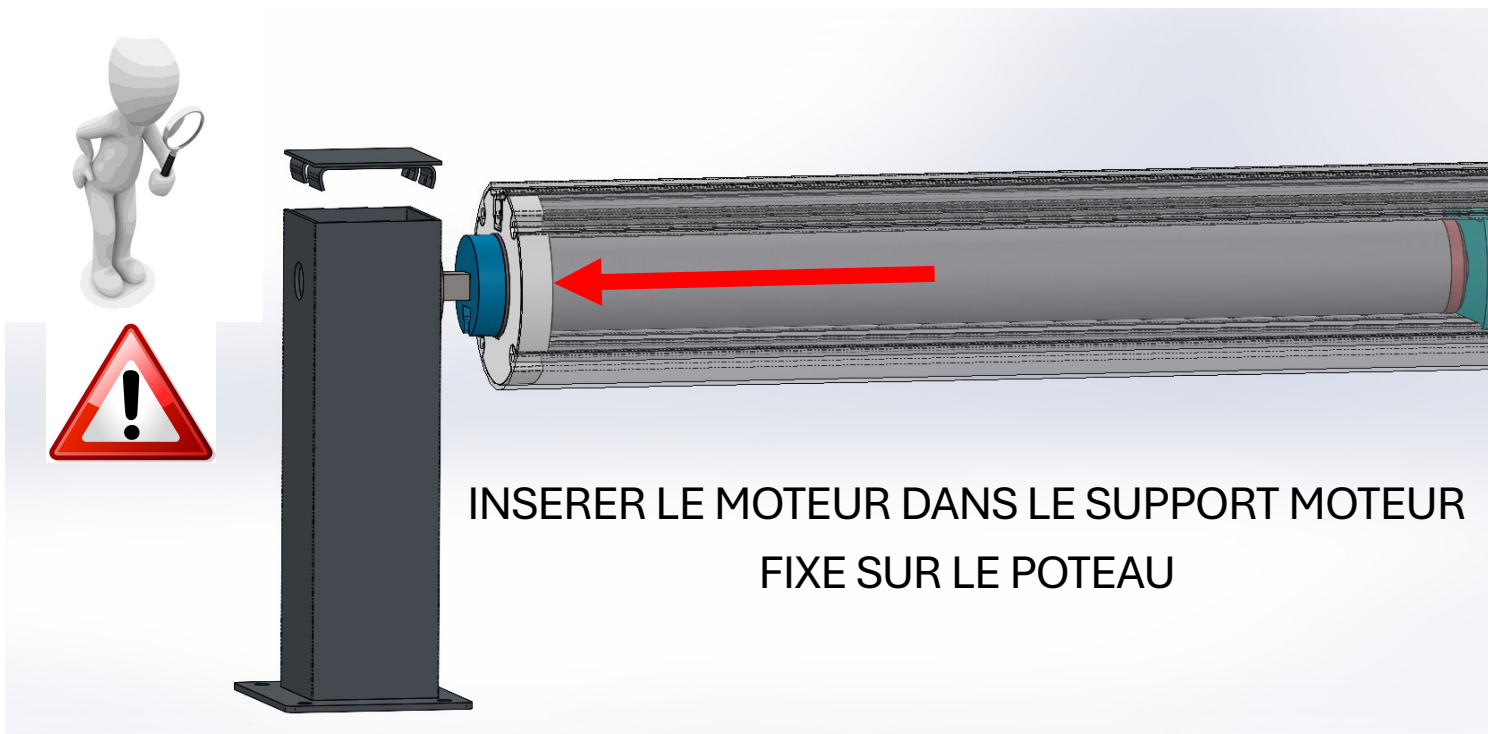


**KIT VISSERIE
POUR FIXATION POTEAUX
CLE + CONTACTEUR
TIGE REGLAGE MOTEUR**

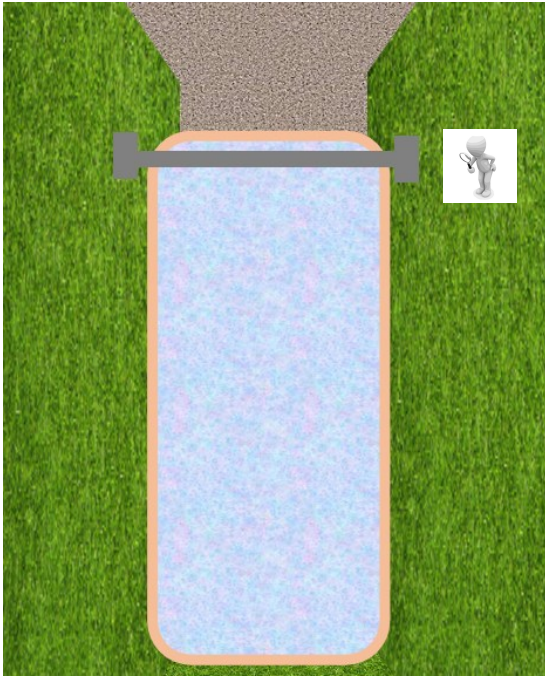


**TUBE D'ENROULEMENT AVEC LAMES
SANGLES LAME-TUBE
SANGLES DE SECURITE**

ASSEMBLAGE DES POTEAUX AVEC LE TUBE D'ENROULEMENT

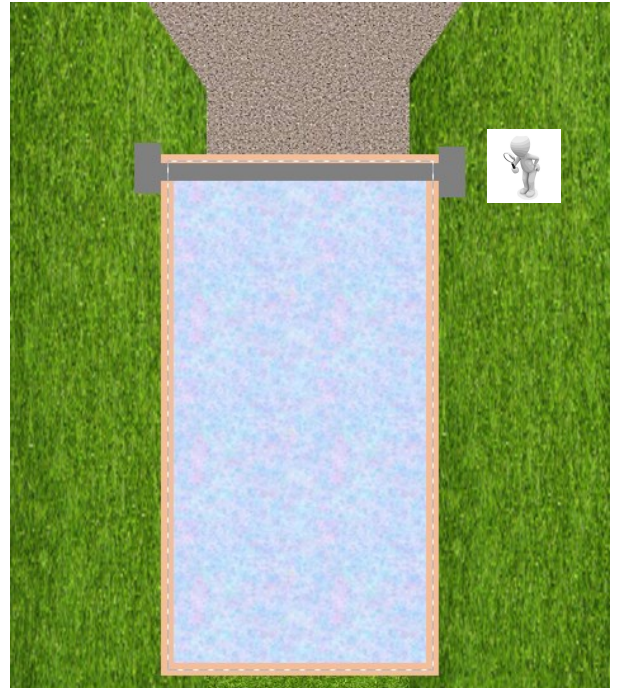


MISE EN PLACE DU VOILET AVANT FIXATION



BASSIN A ANGLES ARRONDIS

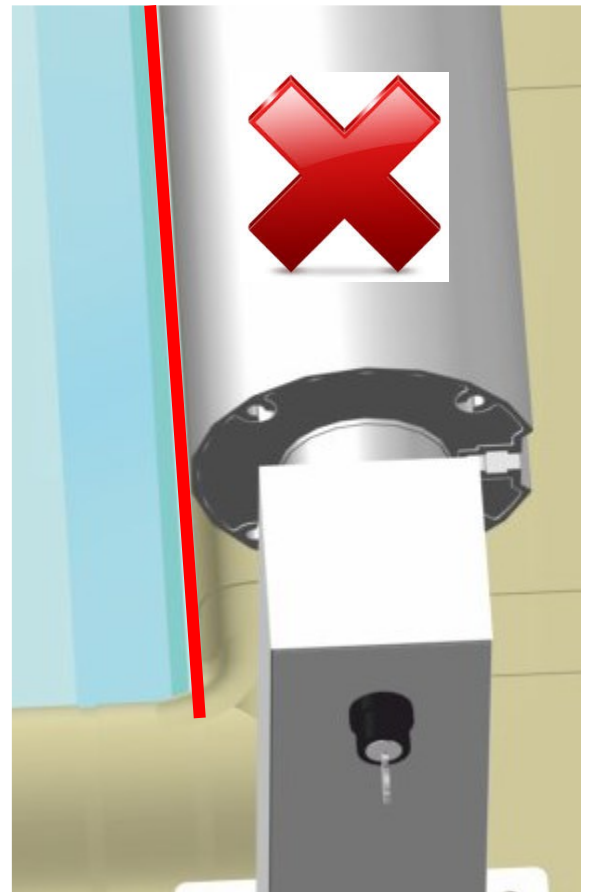
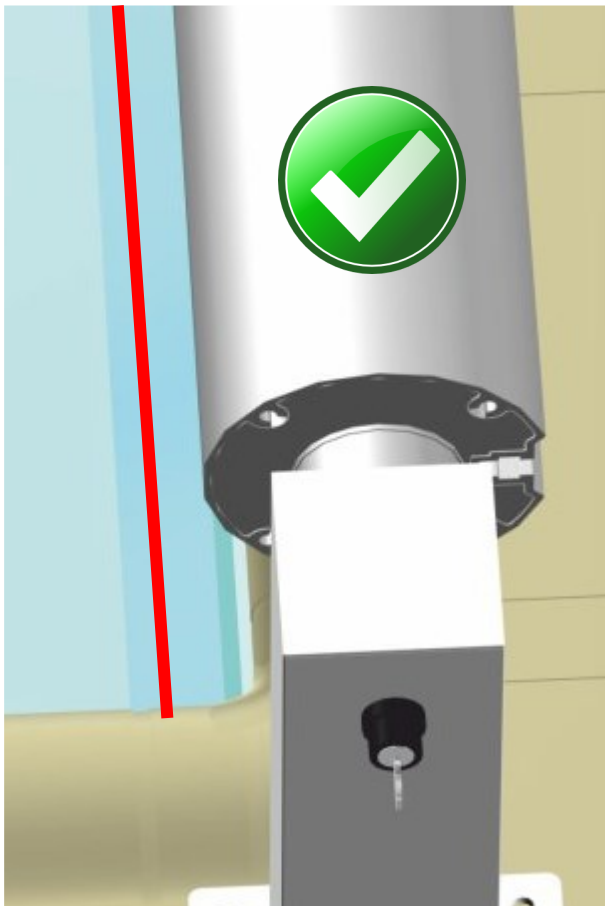
POSITIONNER L'ENSEMBLE POTEAU-TUBE D'ENROULEMENT APRES LES ARRONDIS D'ANGLES SUR LA PARTIE LA PLUS LARGE DU BASSIN AFIN QUE LES LAMES PUISSENT DESCENDRE SANS FROTTEMENT



BASSIN A ANGLES VIFS

POSITIONNER L'ENSEMBLE POTEAU-TUBE D'ENROULEMENT A L'APLOMB DU BORD DE LA MARGELLE

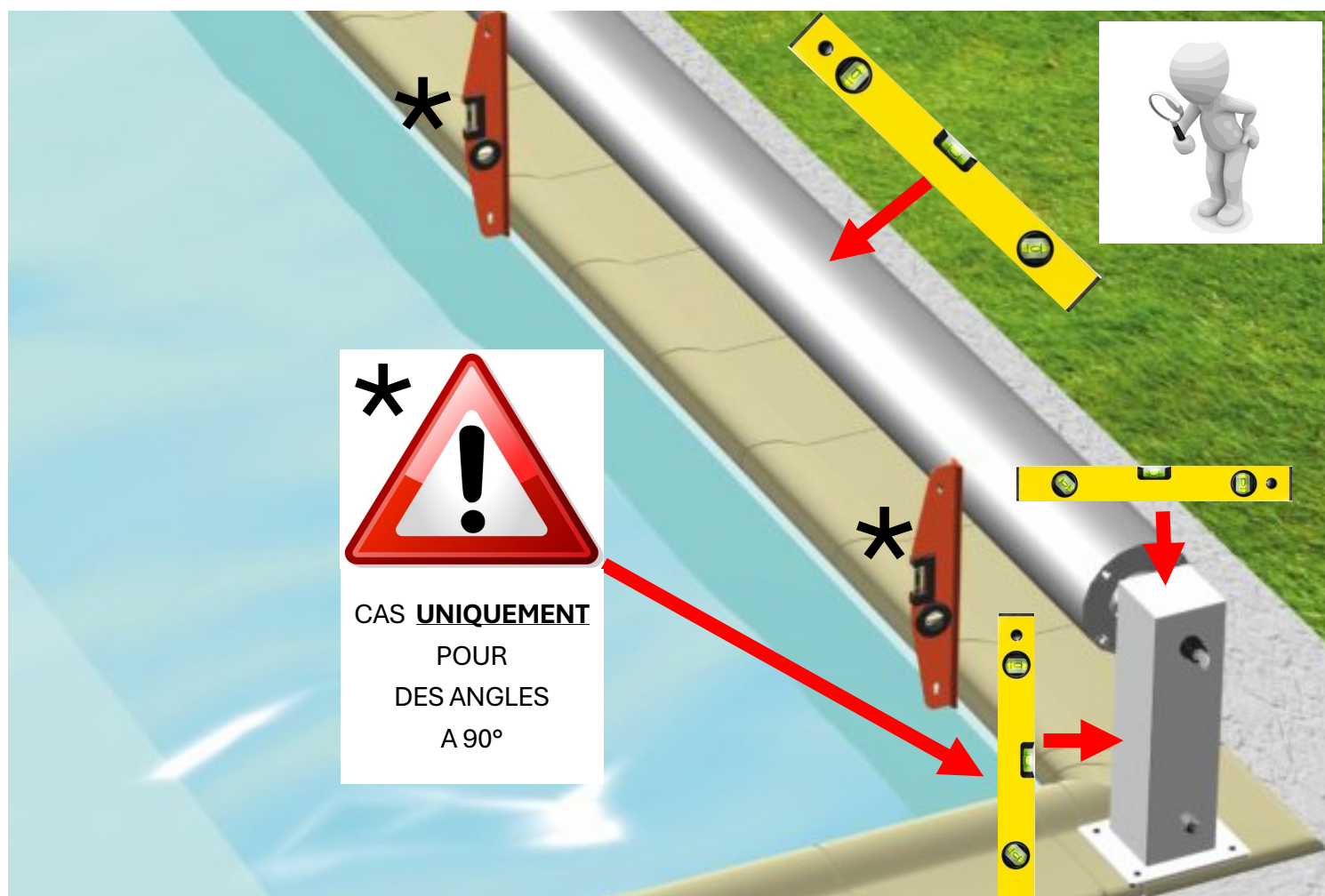
BASSIN A ANGLES ARRONDIS



VERIFICATION DU POSITIONNEMENT GENERAL CONTRÔLE DES NIVEAUX

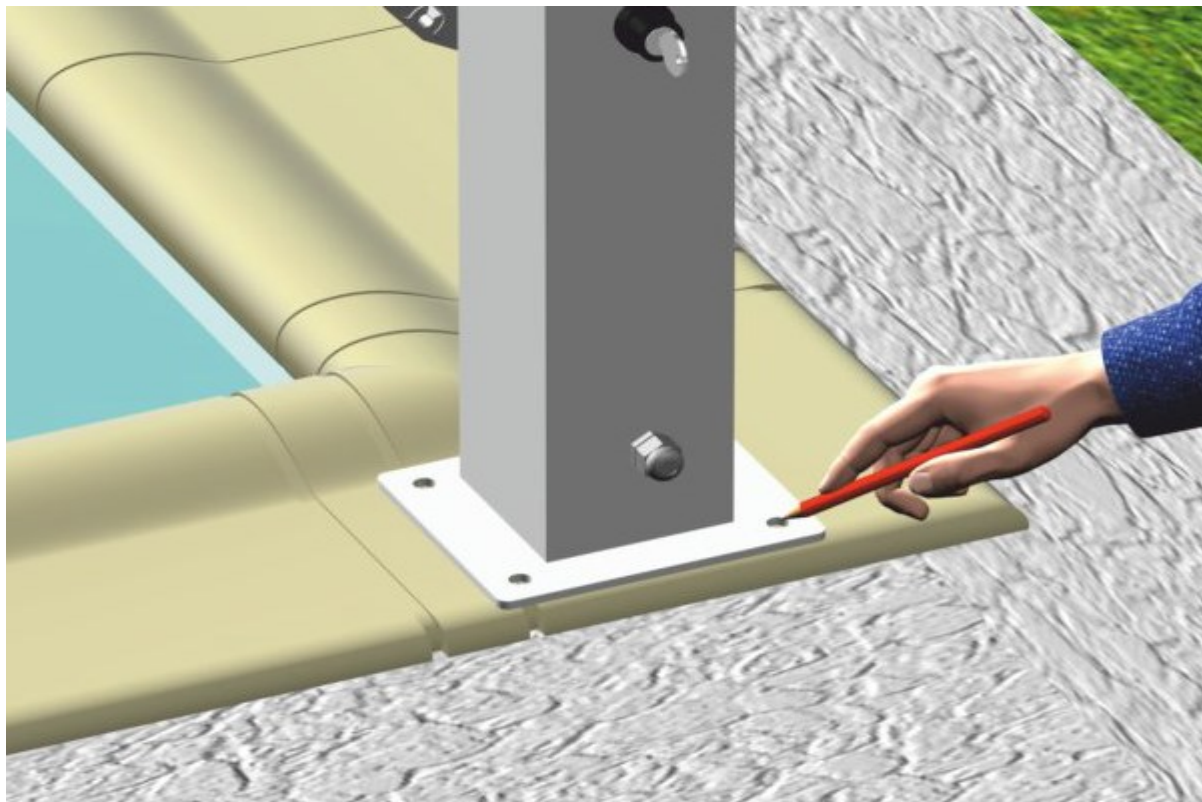
AVANT DE PROCEDER AUX REPERES DE PERCAGE

**IL EST PRIMORDIAL DE VERIFIER QUE L'ENSEMBLE DE L'INSTALLATION
SOIT DE NIVEAU**



POUR DES ANGLES ARRONDIS
POSITIONNER IMPERATIVEMENT
L'APLOMB DU TUBE D'ENROULEMENT
AU DESSUS
DE LA PARTIE LA PLUS LARGE DU BASSIN

PERCAGE ET FIXATION DES POTEAUX



1) TRACER L'EMPLACEMENT DES FIXATIONS AU SOL DES POTEAUX

2) PERCER AVEC UN FORET D'UN DIAMETRE DE 10MM

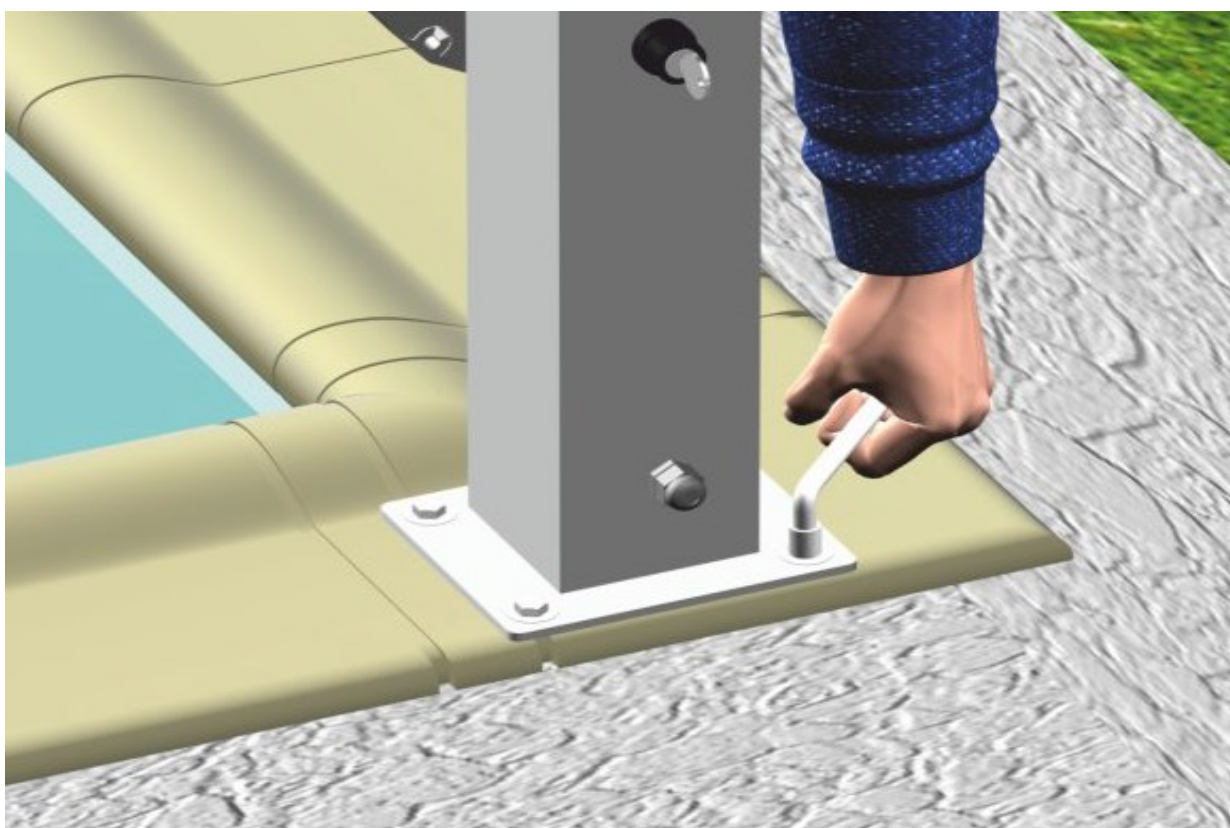
3) DEPOUSSIERER LES RESIDUS PRESENTS DANS LES TROUS

4) INSERER LA CHEVILLE NYLON 10X100 FOURNIT

5) REPLACER VOS POTEAUX

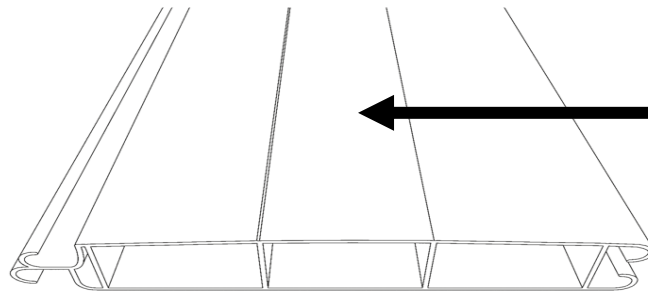
6) VISSER A L'AIDE D'UNE CLE DE 13MM LES TIREFONDS EN METTANT EN PLACE LES RONDELLES TEFLON

AFIN D'EVITER QUE LES TETES DE TIREFOND NE FROTTENT SUR LA PEINTURE DES POTEAUX



MISE EN PLACE DU TABLIER DE LAMES

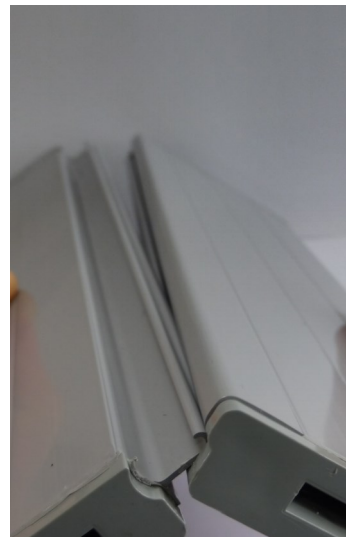
(2 PERSONNES REQUISES)



LA RAINURE
DES LAMES
SUR LE DESSUS

ASSEMBLAGE DES LAMES

PRESENTER L'EXTREMITE DE LA PARTIE INFERIEURE DU CROCHET
DANS L'ENCOCHE DE LA SECONDE LAME

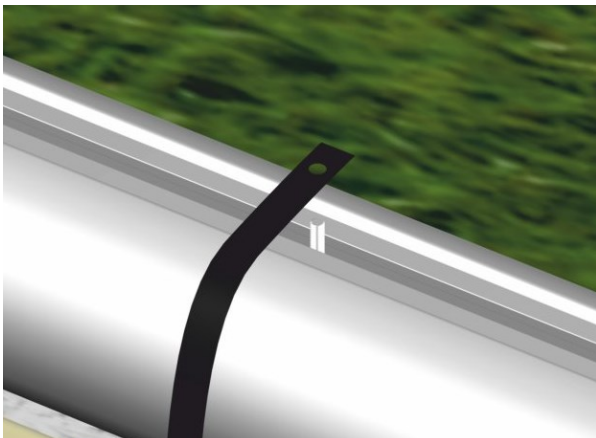


FAIRE DES MOUVEMENTS DE BAS EN HAUT
ET REPETER L'OPERATION SUR L'INTEGRALITE DU TABLIER DE LAME

MISE EN PLACE DES SANGLES LAME—TUBE



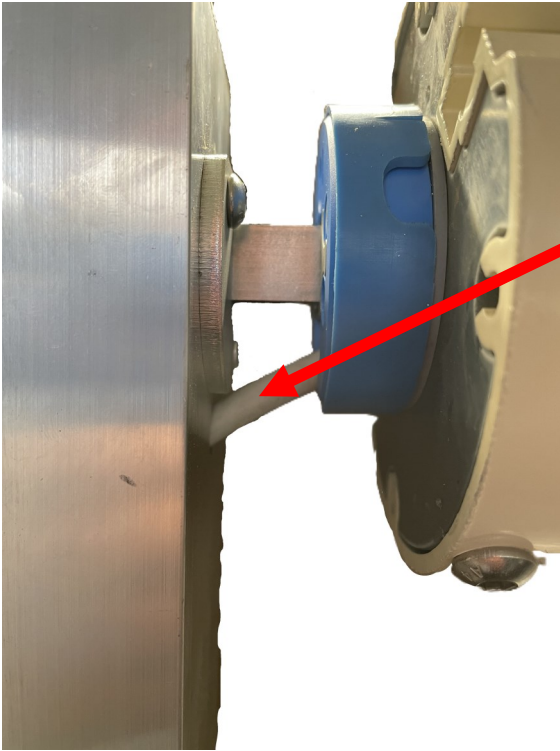
METTRE EN PLACE L'ENSEMBLE DU TABLIER DE LAMES SUR LE BASSIN
INSTALLER LES SANGLES DE LIAISON LAME—TUBE
EFFECTUER UN ALIGNEMENT PARFAIT COMME SUR L'IMAGE CI DESSUS



INSTALLATION ELECTRIQUE

MISE EN PLACE DU CABLE
D'ALIMENTATION MOTEUR
VIA LE TROU SE SITUANT
SOUS LE SUPPORT MOTEUR

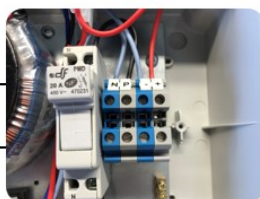
NE SURTOUT PAS LE PINCER
AFIN DE NE PAS DEGRADER
LA GAINE DE PROTECTION



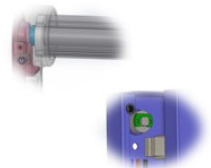
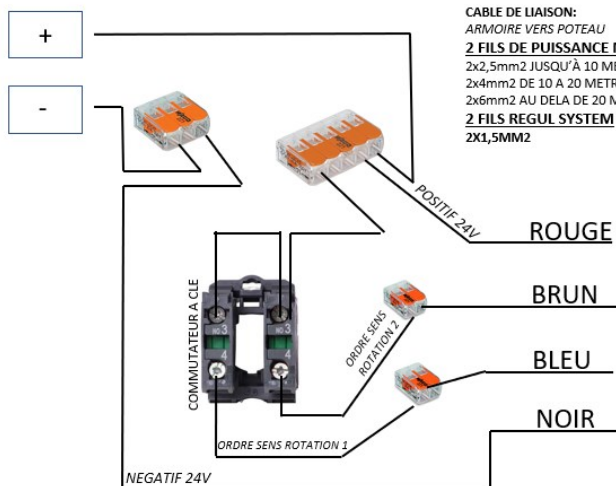
PROCEDER AU CABLAGE ELECTRIQUE COMME INDIQUE CI-DESSOUS
**NE PAS METTRE L'ARMOIRE ELECTRIQUE SOUS TENSION AVANT QUE L'INTEGRALITE
DE TOUTES LES CONNEXIONS SOIENT TERMINEES**



**TABLEAU
ELECTRIQUE CLIENT**
PROTECTION ELECTRIQUE
DIFFERENTIEL 30mA +
DISJONCTEUR 10A



**ARMOIRE HORS SOL
LOCAL TECHNIQUE**
ALIM 230V
SUR BORNES N & P
DEPART 24V SUR BORNES + & -



POTEAU MOTEUR



MOTEUR HORS SOL

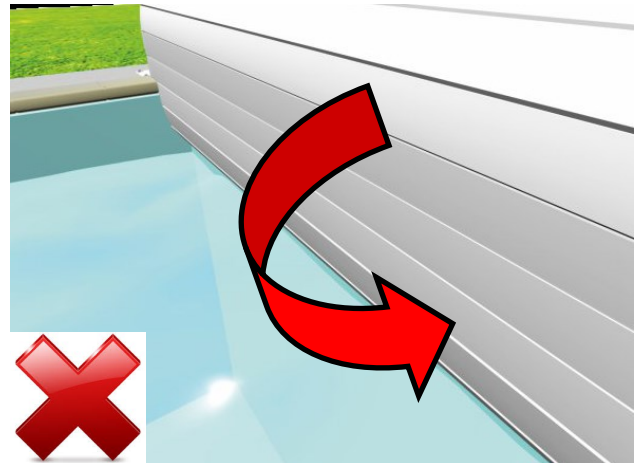
REGLAGE DES POSITIONS DE FIN DE COURSE MOTEUR

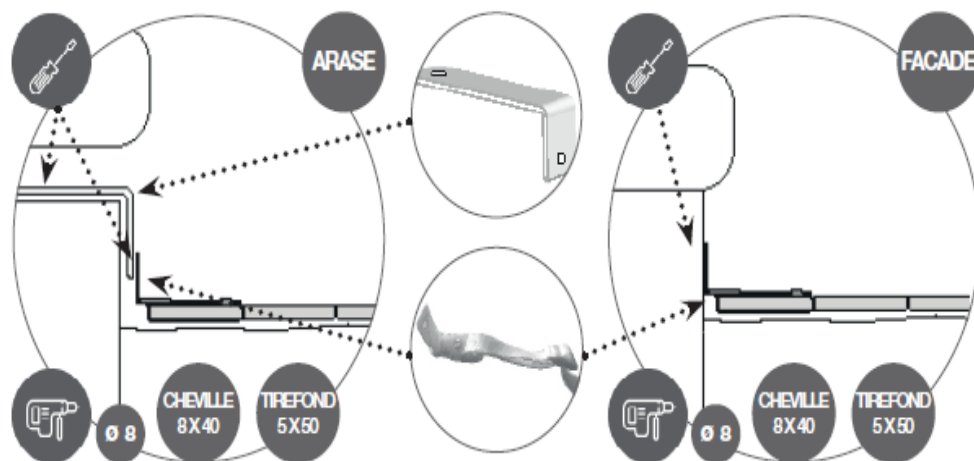


TOURNER LA CLE POUR VERIFIER LE BON SENS DE ROTATION
CLE MECANIQUEMENT MAINTENUE = OUVERTURE
CLE A MAINTIEN HOMME PRESENT = FERMETURE
EN CAS D'INVERSION = ECHANGER DANS LA CONNECTIQUE MOTEUR—FIL BLEU ET FIL MARRON
TOURNER LA CLE DANS LE SENS OUVERTURE JUSQU'À L'ARRET DU VOLET

LORSQUE VOUS ETES DEVANT VOTRE MOTEUR:
SI VOTRE MOTEUR EST A GAUCHE DE LA PISCINE
TOURNER LA VIS DE GAUCHE POUR LA POSITION OUVERTURE ET LA VIS DE DROITE POUR LA POSITION FERMETURE
SI VOTRE MOTEUR EST A DROITE DE LA PISCINE
TOURNER LA VIS DE DROITE POUR LA POSITION OUVERTURE ET LA VIS DE GAUCHE POUR LA POSITION FERMETURE

TOURNER LA VIS DANS LE SENS HORAIRE PERMET D'AUGMENTER LE TEMPS DE ROTATION
TOURNER LA VIS DE LE SENS ANTI-HORAIRE PERMET DE DIMINUER LE TEMPS DE ROTATION





*Cette notice d'installation est destinée aux professionnels en charge d'installer et de mettre en service les volets de sécurité de marque **WOOD POOL COVER**.*

Ce présent document doit être laissé à l'utilisateur de la piscine avec les documents d'utilisation et de sécurité.

*Les informations présentes dans cette notice sont le fruit de l'expérience acquise par la société **WOOD POOL COVER** depuis sa création en **1994** et ses différentes évolutions technologiques.*

*Conformément à la réglementation française en vigueur, notamment la norme **NF P 90-308**, nos couvertures de piscine, sont élaborées pour empêcher l'accès au bassin de baignade aux enfants de moins de 5 ans, lorsque l'intégralité du volet recouvre la piscine et que les dispositifs de sécurités sont verrouillés.*

AVERTISSEMENT:

La piscine peut constituer un danger grave pour vos enfants. Une noyade est très vite arrivée.

Des enfants à proximité d'une piscine réclament votre vigilance constante et votre surveillance active, même s'ils savent nager.

La présence physique d'un adulte responsable est indispensable lorsque le bassin est ouvert.

