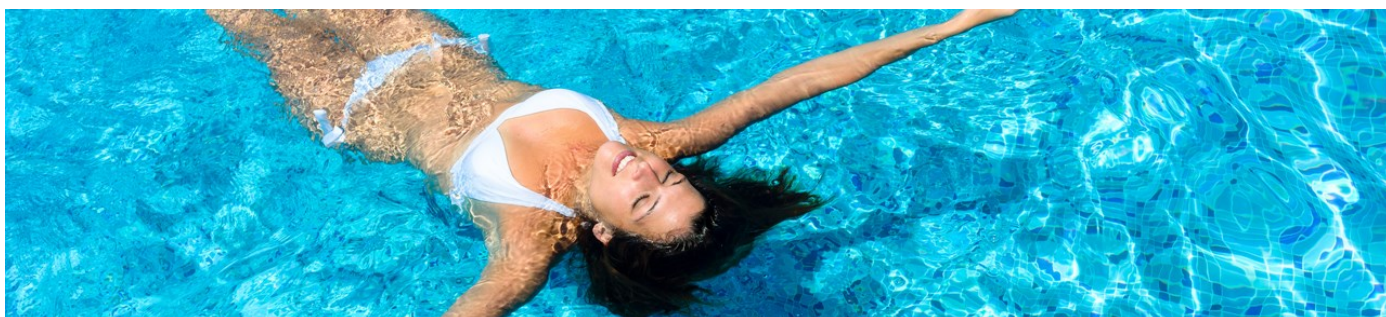
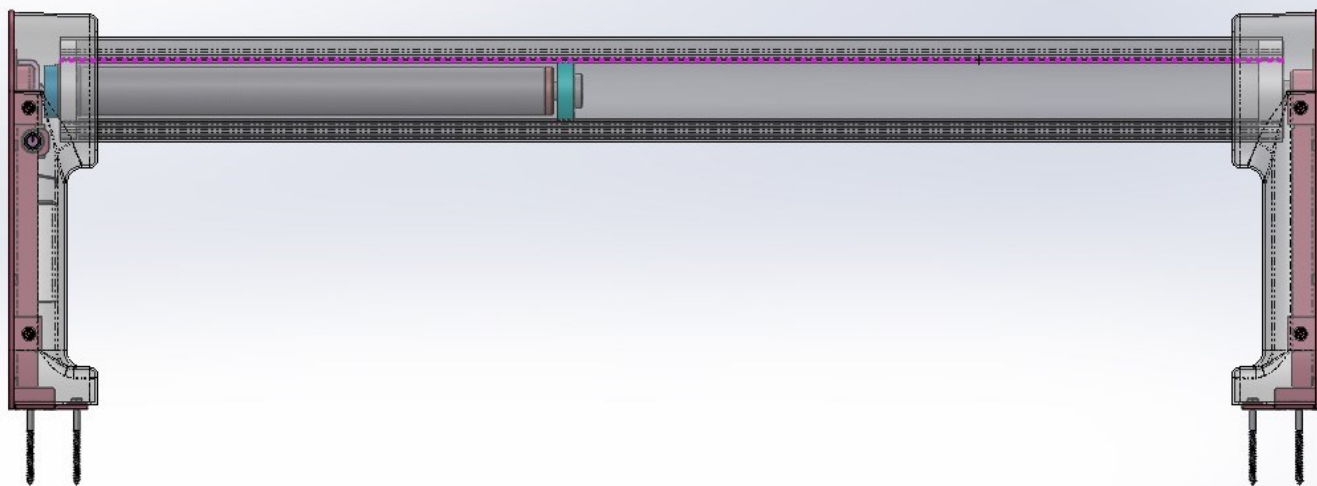


VOLET DE SECURITE AUTOMATIQUE HORS SOL

## NOTICE D'INSTALLATION ET D'UTILISA-

# DREAM



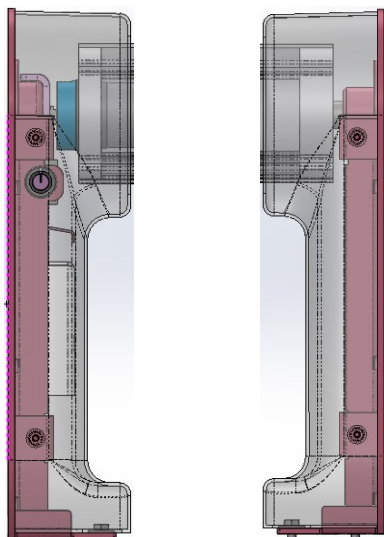
# WOOD

— POOL EQUIPMENT —

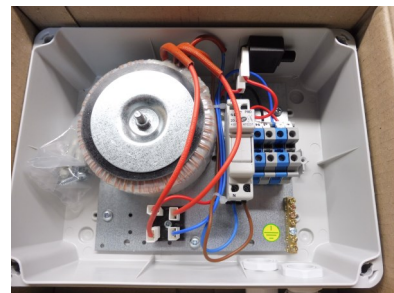
MADE IN FRANCE

# INVENTAIRE DES PIECES DU VOLET HORS SOL DREAM

**POTEAU MOTEUR + POTEAU PALIER**



**COFFRET  
D'ALIMENTATION  
VOLET**



**MOTEUR 24V  
AVEC FIN DE COURSE  
MECANIQUE**

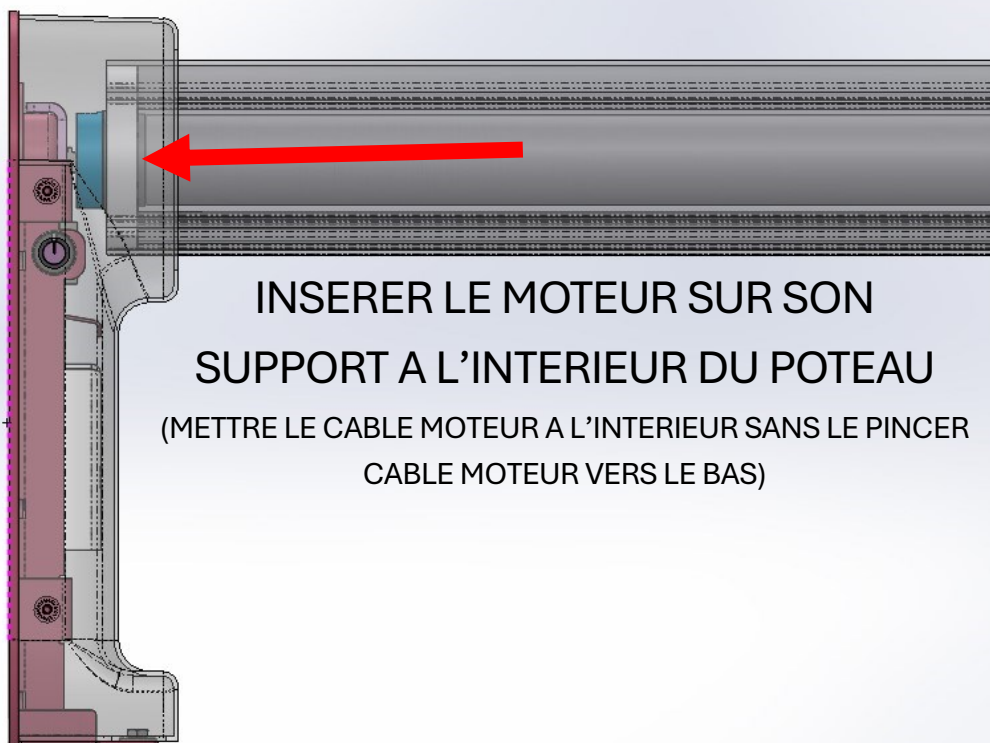


**KIT VISSERIE  
POUR FIXATION POTEAUX  
CLE + CONTACTEUR  
TIGE REGLAGE MOTEUR**



**TUBE D'ENROULEMENT AVEC LAMES  
SANGLES LAME-TUBE  
SANGLES DE SECURITE**

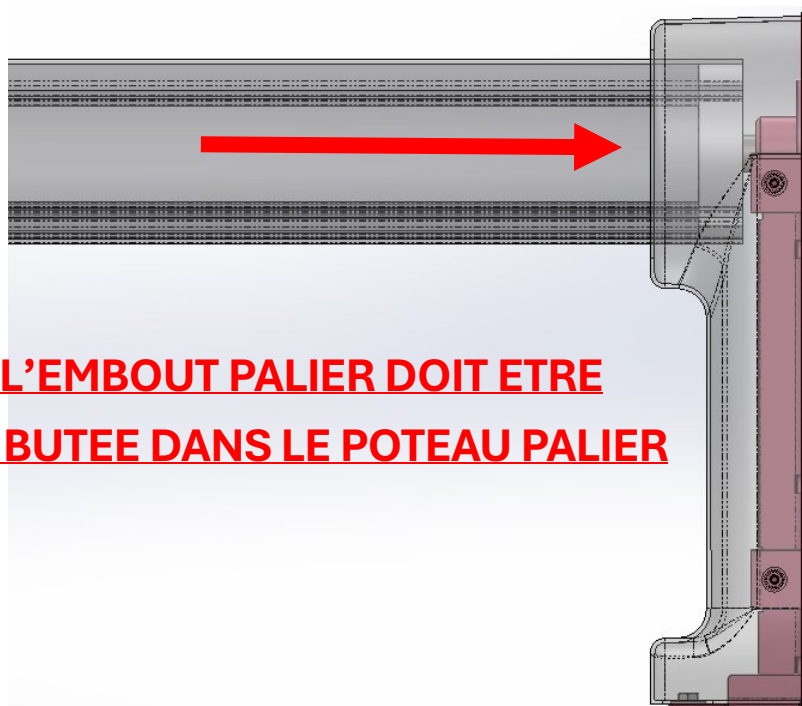
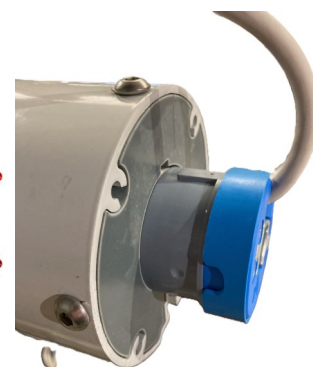
# ASSEMBLAGE DES POTEAUX AVEC LE TUBE D'ENROULEMENT



**INSERER LE MOTEUR SUR SON  
SUPPORT A L'INTERIEUR DU POTEAU**  
(METTRE LE CABLE MOTEUR A L'INTERIEUR SANS LE PINCER  
CABLE MOTEUR VERS LE BAS)



**LE MOTEUR DOIT  
OBLIGATOIREMENT ETRE  
INSERE TOTALEMENT  
DANS LE TUBE D'ENROULEMENT**

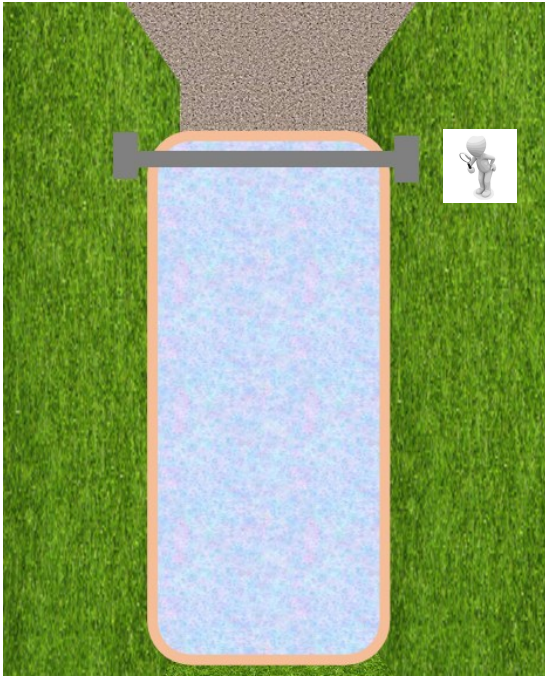


**L'EMBOU PALIER DOIT ETRE  
EN BUTEE DANS LE POTEAU PALIER**

# METHODE OUVERTURE DES POTEAUX

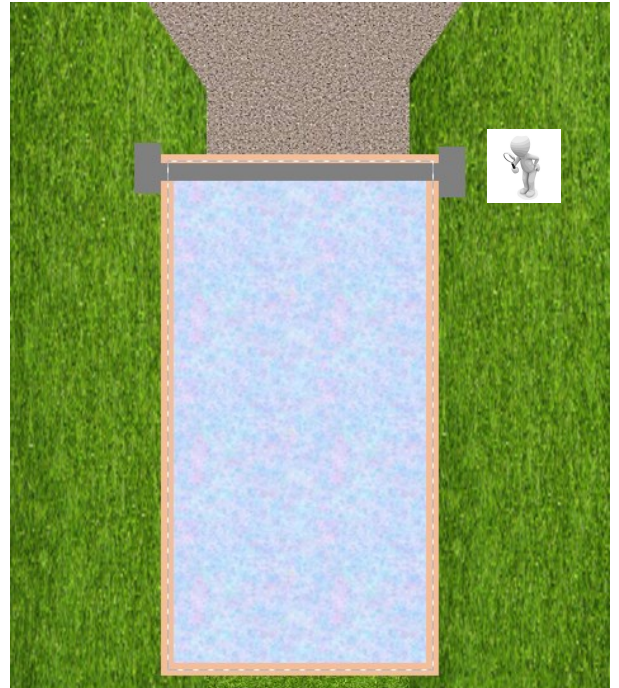


# MISE EN PLACE DU VOILET AVANT FIXATION



**BASSIN A ANGLES ARRONDIS**

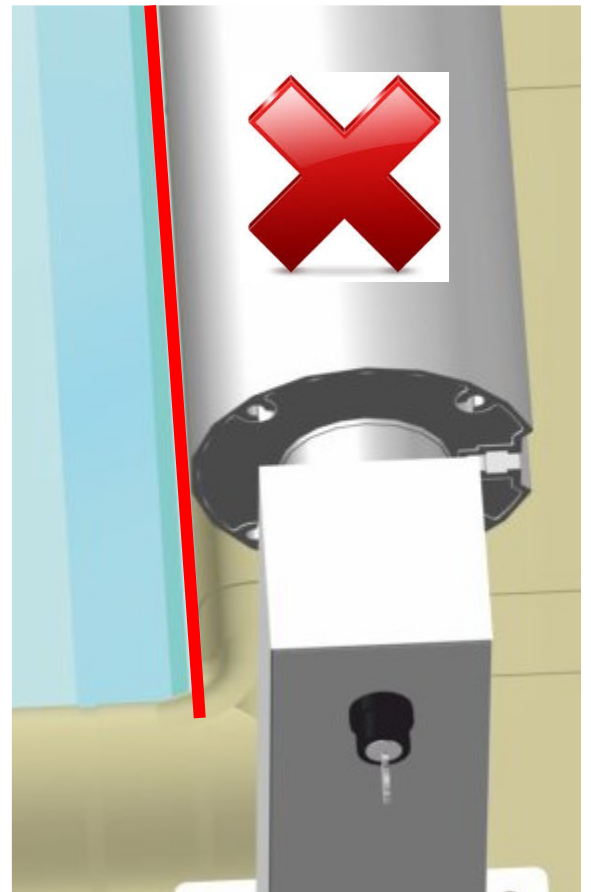
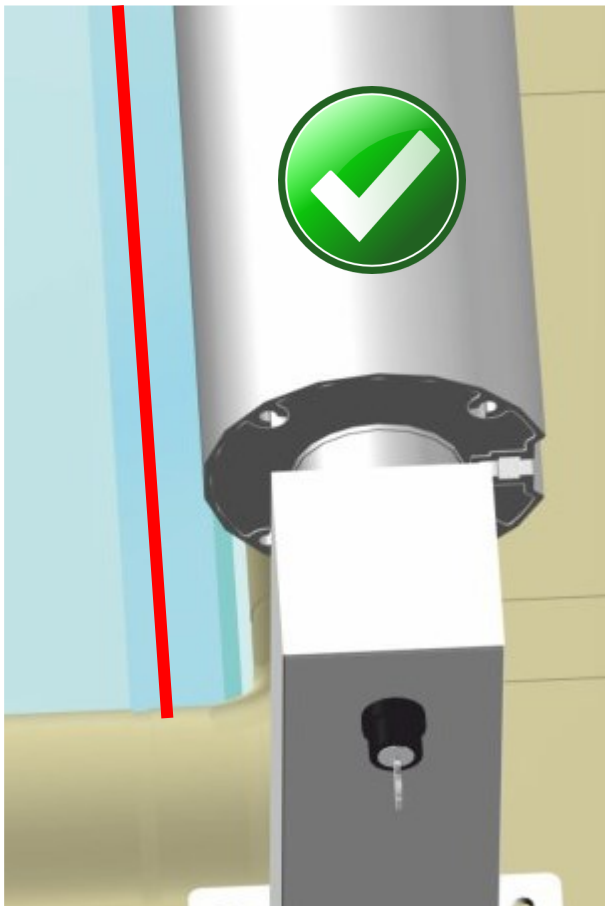
POSITIONNER L'ENSEMBLE POTEAU-TUBE D'ENROULEMENT APRES LES ARRONDIS D'ANGLES SUR LA PARTIE LA PLUS LARGE DU BASSIN AFIN QUE LES LAMES PUISSENT DESCENDRE SANS FROTTEMENT



**BASSIN A ANGLES VIFS**

POSITIONNER L'ENSEMBLE POTEAU-TUBE D'ENROULEMENT A L'APLOMB DU BORD DE LA MARGELLE

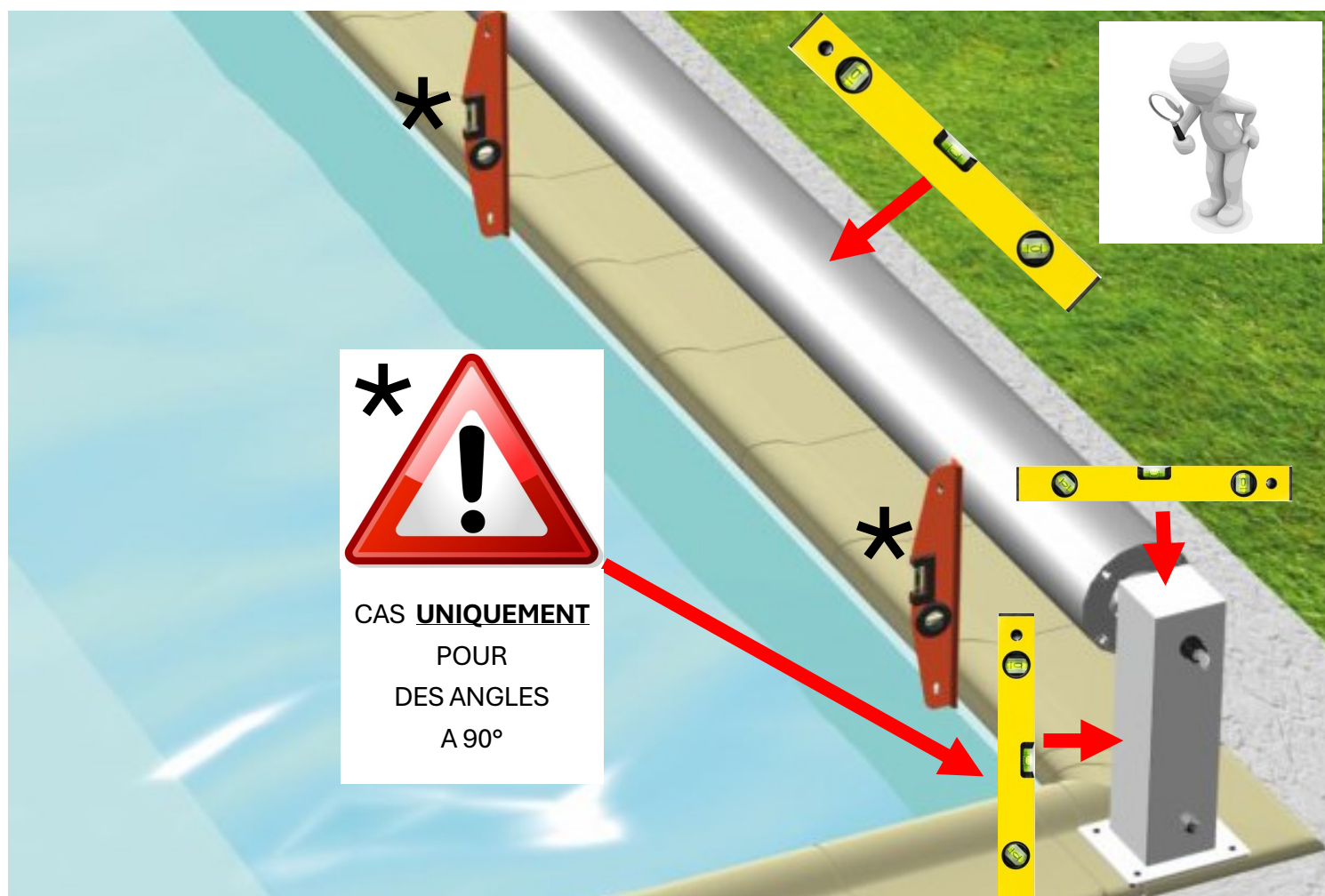
**BASSIN A ANGLES ARRONDIS**



# VERIFICATION DU POSITIONNEMENT GENERAL CONTRÔLE DES NIVEAUX

AVANT DE PROCEDER AUX REPERES DE PERCAGE

**IL EST PRIMORDIAL DE VERIFIER QUE L'ENSEMBLE DE L'INSTALLATION  
SOIT DE NIVEAU**

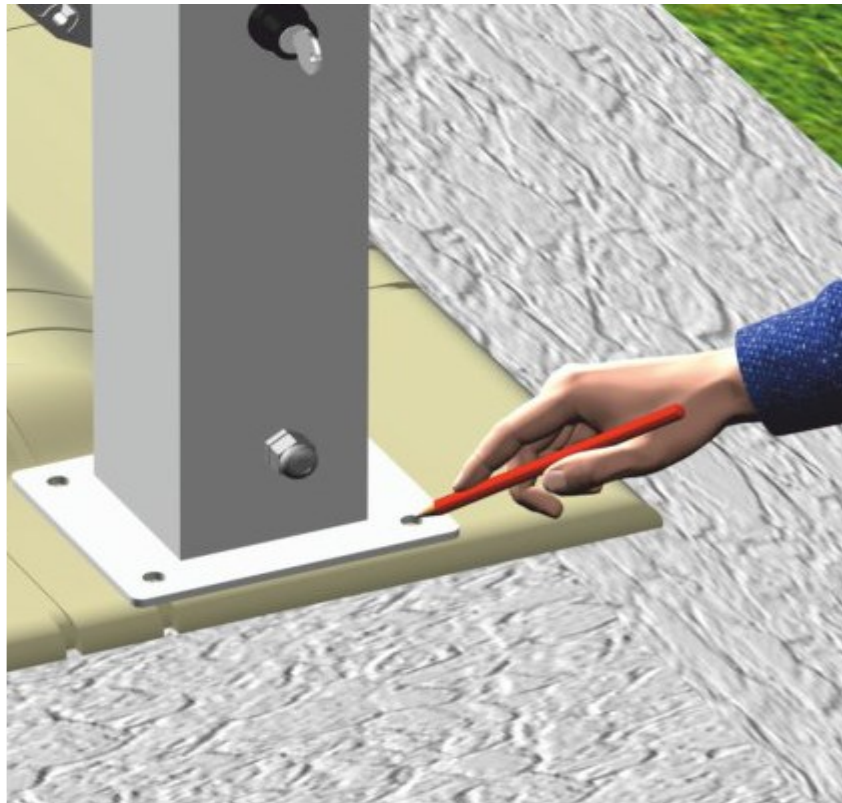
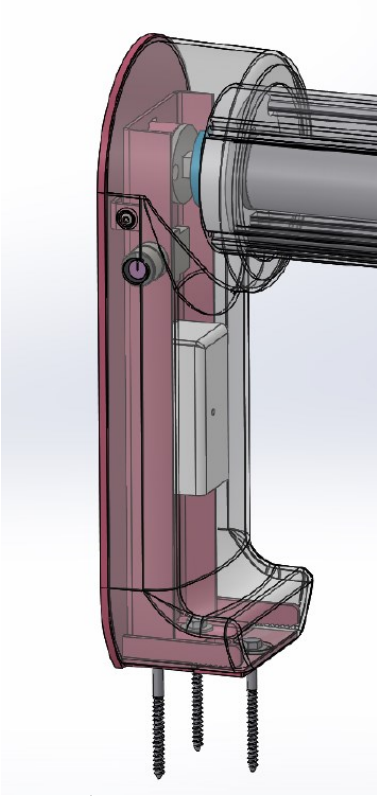


**!**  
CAS **UNIQUEMENT**  
POUR  
DES ANGLES  
A 90°



**POUR DES ANGLES ARRONDIS**  
**POSITIONNER IMPERATIVEMENT**  
**L'APLOMB DU TUBE D'ENROULEMENT**  
**AU DESSUS**  
**DE LA PARTIE LA PLUS LARGE DU BASSIN**

# PERCAGE ET FIXATION DES POTEAUX



1) TRACER L'EMPLACEMENT DES FIXATIONS AU SOL DES POTEAUX **(DANS LE CAS DU MODELE DREAM—3 FIXATIONS A L'INTERIEUR DE CHAQUE POTEAU)**

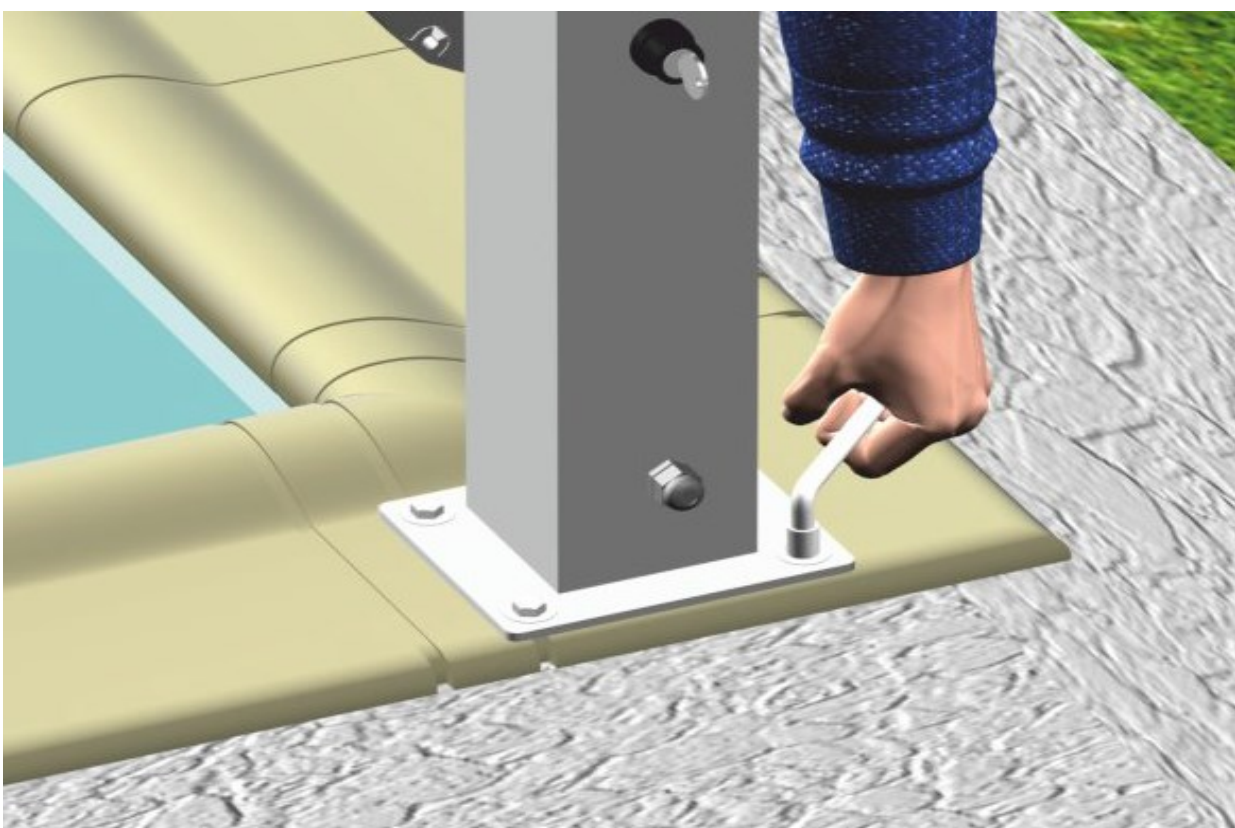
2) PERCER AVEC UN FORET D'UN DIAMETRE DE 10MM

3) DEPOUSSIERER LES RESIDUS PRESENTS DANS LES TROUS

4) INSERER LA CHEVILLE NYLON 10X100 FOURNIT

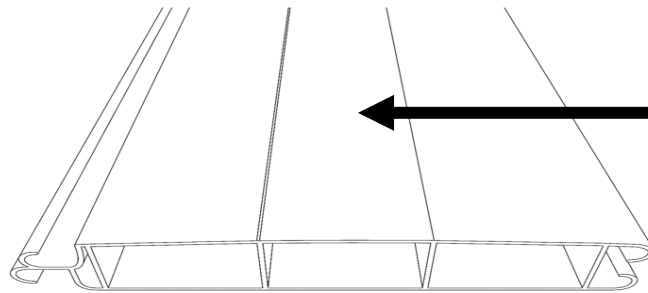
5) REPLACER VOS POTEAUX

6) VISSER A L'AIDE D'UNE CLE DE 13MM LES TIREFONDS EN METTANT EN PLACE LES RONDELLES TEFLON



# MISE EN PLACE DU TABLIER DE LAMES

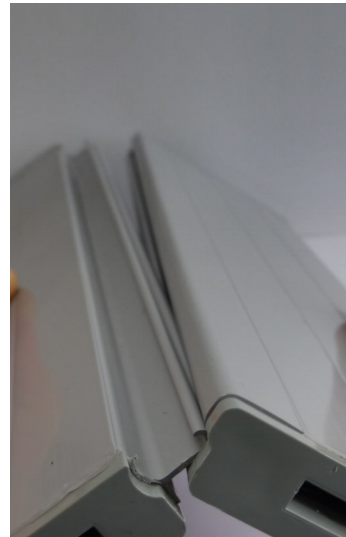
(2 PERSONNES REQUISES)



LA RAINURE  
DES LAMES  
SUR LE DESSUS

## ASSEMBLAGE DES LAMES

PRESENTER L'EXTREMITE DE LA PARTIE INFERIEURE DU CROCHET  
DANS L'ENCOCHE DE LA SECONDE LAME



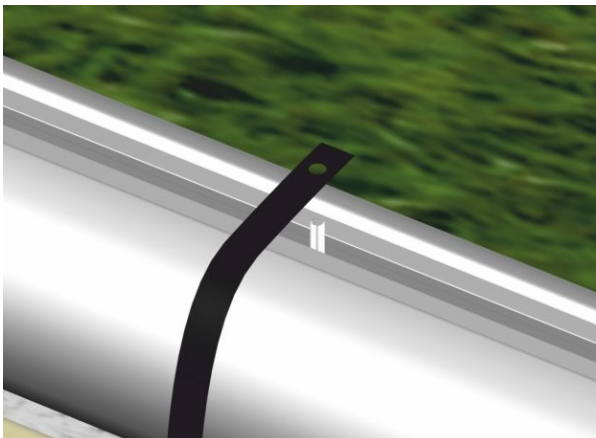
FAIRE DES MOUVEMENTS DE BAS EN HAUT  
ET REPETER L'OPERATION SUR L'INTEGRALITE DU TABLIER DE LAME



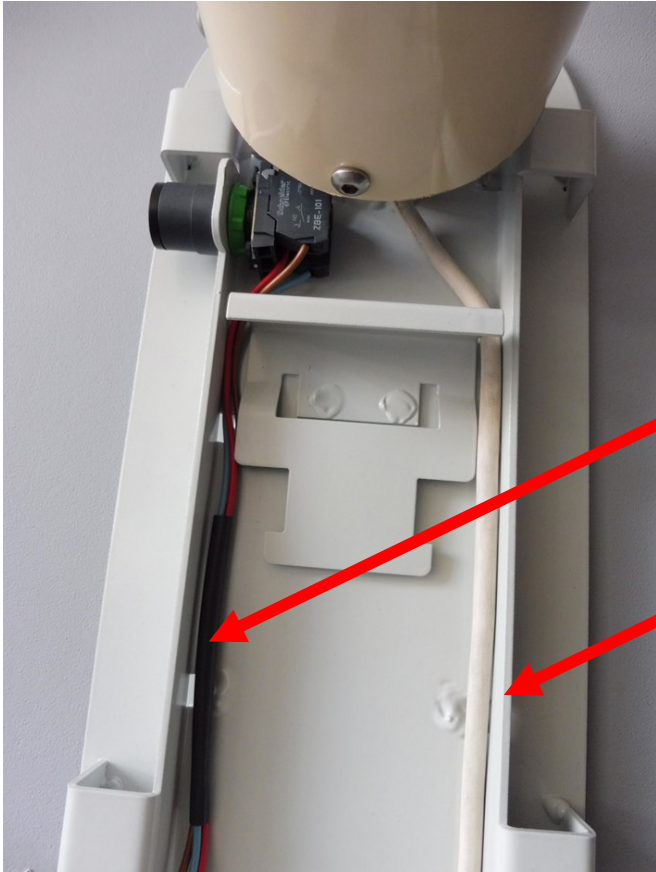
## MISE EN PLACE DES SANGLES LAME—TUBE



**METTRE EN PLACE L'ENSEMBLE DU TABLIER DE LAMES SUR LE BASSIN  
INSTALLER LES SANGLES DE LIAISON LAME—TUBE  
EFFECTUER UN ALIGNEMENT PARFAIT COMME SUR L'IMAGE CI DESSUS**



# INSTALLATION ELECTRIQUE



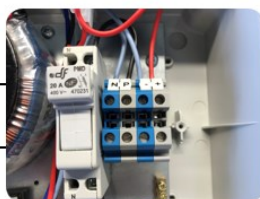
MISE EN PLACE DU CABLE  
D'ALIMENTATION MOTEUR  
ET DU CONTACTEUR A CLE  
SUR LES BORDS INTERIEUR  
DU POTEAU  
NE SURTOUT PAS LE PINCER  
AFIN DE NE PAS DEGRADER  
LA GAINE DE PROTECTION



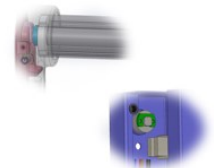
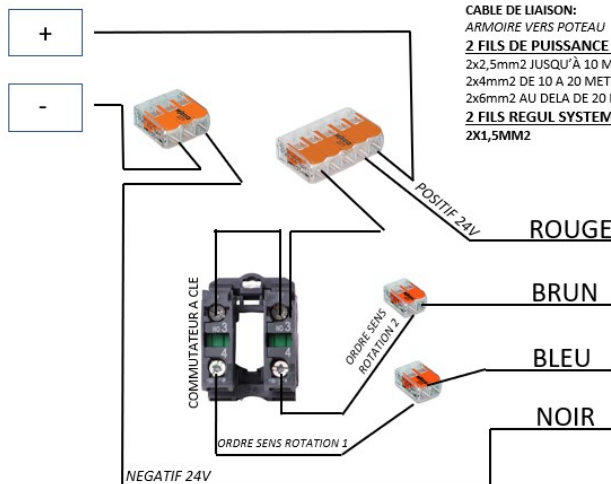
PROCEDER AU CABLAGE ELECTRIQUE COMME INDIQUE CI-DESSOUS  
**NE PAS METTRE L'ARMOIRE ELECTRIQUE SOUS TENSION AVANT QUE L'INTEGRALITE  
DE TOUTES LES CONNEXIONS SOIENT TERMINEES**



**TABLEAU  
ELECTRIQUE CLIENT**  
PROTECTION ELECTRIQUE  
DIFFERENTIEL 30mA +  
DISJONCTEUR 10A



**ARMOIRE HORS SOL  
LOCAL TECHNIQUE**  
ALIM 230V  
SUR BORNES N & P  
DEPART 24V SUR BORNES + & -



POTEAU MOTEUR



MOTEUR HORS SOL

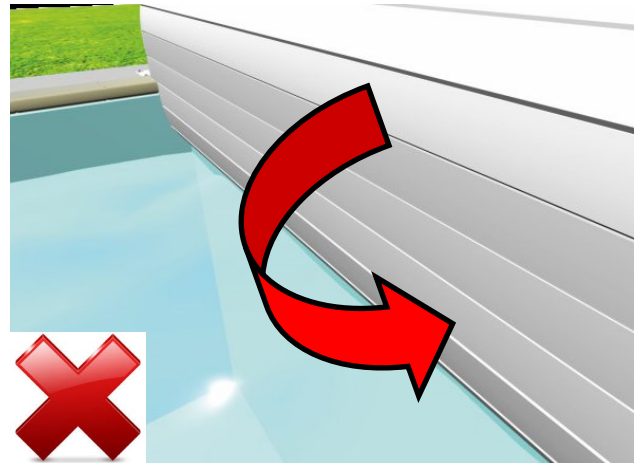
# REGLAGE DES POSITIONS DE FIN DE COURSE MOTEUR

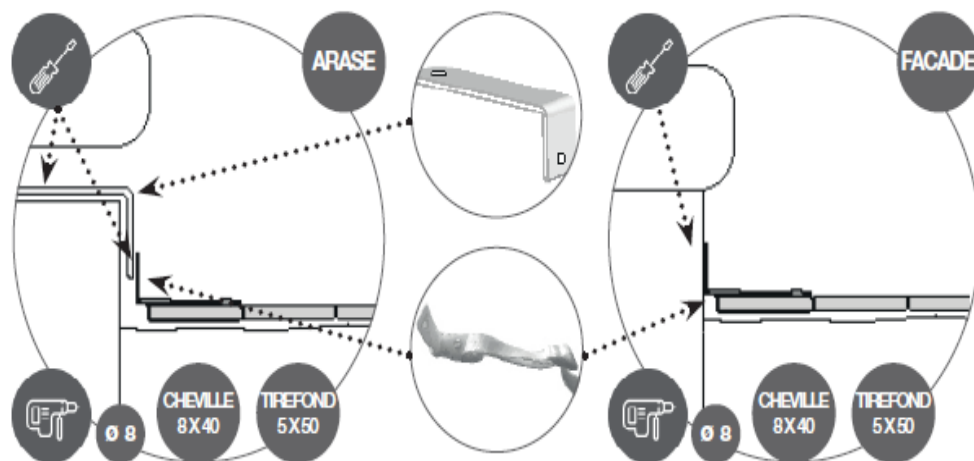


TOURNER LA CLE POUR VERIFIER LE BON SENS DE ROTATION  
CLE MECANIQUEMENT MAINTENUE = OUVERTURE  
CLE A MAINTIEN HOMME PRESENT = FERMETURE  
EN CAS D'INVERSION = ECHANGER DANS LA CONNECTIQUE MOTEUR—FIL BLEU ET FIL MARRON  
TOURNER LA CLE DANS LE SENS OUVERTURE JUSQU'À L'ARRET DU VOLET

LORSQUE VOUS ETES DEVANT VOTRE MOTEUR:  
SI VOTRE MOTEUR EST A GAUCHE DE LA PISCINE  
TOURNER LA VIS DE GAUCHE POUR LA POSITION OUVERTURE ET LA VIS DE DROITE POUR LA POSITION FERMETURE  
SI VOTRE MOTEUR EST A DROITE DE LA PISCINE  
TOURNER LA VIS DE DROITE POUR LA POSITION OUVERTURE ET LA VIS DE GAUCHE POUR LA POSITION FERMETURE

TOURNER LA VIS DANS LE SENS HORAIRE PERMET D'AUGMENTER LE TEMPS DE ROTATION  
TOURNER LA VIS DE LE SENS ANTI-HORAIRE PERMET DE DIMINUER LE TEMPS DE ROTATION





*Cette notice d'installation est destinée aux professionnels en charge d'installer et de mettre en service les volets de sécurité de marque **WOOD POOL COVER**.*

*Ce présent document doit être laissé à l'utilisateur de la piscine avec les documents d'utilisation et de sécurité.*

*Les informations présentes dans cette notice sont le fruit de l'expérience acquise par la société **WOOD POOL COVER** depuis sa création en **1994** et ses différentes évolutions technologiques.*

*Conformément à la réglementation française en vigueur, notamment la norme **NF P 90-308**, nos couvertures de piscine, sont élaborées pour empêcher l'accès au bassin de baignade aux enfants de moins de 5 ans, lorsque l'intégralité du volet recouvre la piscine et que les dispositifs de sécurités sont verrouillés.*

**AVERTISSEMENT:**

La piscine peut constituer un danger grave pour vos enfants. Une noyade est très vite arrivée.

Des enfants à proximité d'une piscine réclament votre vigilance constante et votre surveillance active, même s'ils savent nager.

La présence physique d'un adulte responsable est indispensable lorsque le bassin est ouvert.

